



Install your **future**

**KAN-therm**  
**MULTISYSTEM**

# Kézikönyve

FELÜLET FŰTÉS/HŰTÉS



Teljes többcélú szerelési rendszer, amely korszerű, egymást kiegészítő műszaki megoldásokból áll a csővízelosztáshoz, a fűtési és hűtési berendezésekhez, valamint a technológiai és tűzoltási berendezésekhez.

Install your **future**

#### A RENDSZER SZÍN KÓDOLÁSA



#### RENDSZER MEGNEVEZÉSE

ultra**LINE**

ultra**PRESS**

**PP**

**Steel**

**Inox**

#### ÁTMÉRŐ TARTOMÁNY [mm]

14-32

16-63

16-110

12-108

12-168,3

#### TELEPÍTÉS TÍPUSA




<b>IVÓVÍZ - HMV</b>	<input checked="" type="checkbox"/>	<input checked="" type="checkbox"/>	<input checked="" type="checkbox"/>	<input type="checkbox"/>	<input checked="" type="checkbox"/>
<b>FŰTÉS</b>	<input checked="" type="checkbox"/>	<input checked="" type="checkbox"/>	<input checked="" type="checkbox"/>	<input checked="" type="checkbox"/>	<input checked="" type="checkbox"/>
<b>IPARI FŰTÉS</b>	<input type="checkbox"/>	<input type="checkbox"/>	<input type="checkbox"/>	<input type="checkbox"/>	<input type="checkbox"/>
<b>SZOLÁR RENDSZER</b>	<input type="checkbox"/>	<input type="checkbox"/>	<input type="checkbox"/>	<input type="checkbox"/>	<input type="checkbox"/>
<b>HŰTÉS RENDSZER</b>	<input type="checkbox"/>	<input type="checkbox"/>	<input type="checkbox"/>	<input type="checkbox"/>	<input checked="" type="checkbox"/>
<b>SÚRÍTETTLEVEGŐS RENDSZER</b>	<input type="checkbox"/>	<input type="checkbox"/>	<input type="checkbox"/>	<input type="checkbox"/>	<input type="checkbox"/>
<b>TECHNOLÓGIAI-GÁZ RENDSZER</b>	<input type="checkbox"/>	<input type="checkbox"/>	<input type="checkbox"/>	<input type="checkbox"/>	<input type="checkbox"/>
<b>TERMÉSZETES GÁZ ÉS LPG</b>	<input type="checkbox"/>	<input type="checkbox"/>	<input type="checkbox"/>	<input type="checkbox"/>	<input type="checkbox"/>
<b>KENŐOLAJ</b>	<input type="checkbox"/>	<input type="checkbox"/>	<input type="checkbox"/>	<input type="checkbox"/>	<input type="checkbox"/>
<b>IPARI RENDSZER</b>	<input type="checkbox"/>	<input type="checkbox"/>	<input type="checkbox"/>	<input type="checkbox"/>	<input type="checkbox"/>
<b>GYÓGYFÜRDŐ RENDSZER</b>	<input type="checkbox"/>	<input type="checkbox"/>	<input type="checkbox"/>	<input type="checkbox"/>	<input type="checkbox"/>
<b>SPRINKLER TÜZVÉDELMI RENDSZER</b>	<input type="checkbox"/>	<input type="checkbox"/>	<input type="checkbox"/>	<input type="checkbox"/>	<input type="checkbox"/>
<b>TŰZCSAP FELSZERELÉSE</b>	<input type="checkbox"/>	<input type="checkbox"/>	<input type="checkbox"/>	<input type="checkbox"/>	<input type="checkbox"/>
<b>PADLÓFŰTÉS ÉS HŰTÉS</b>	<input checked="" type="checkbox"/>	<input checked="" type="checkbox"/>	<input type="checkbox"/>	<input type="checkbox"/>	<input type="checkbox"/>
<b>FALI FŰTÉS ÉS HŰTÉS</b>	<input checked="" type="checkbox"/>	<input checked="" type="checkbox"/>	<input type="checkbox"/>	<input type="checkbox"/>	<input type="checkbox"/>
<b>MENNYEZETI FŰTÉS ÉS HŰTÉS</b>	<input checked="" type="checkbox"/>	<input checked="" type="checkbox"/>	<input type="checkbox"/>	<input type="checkbox"/>	<input type="checkbox"/>
<b>KÜLSŐ FELÜLETEK FŰTÉSE ÉS HŰTÉSE</b>	<input checked="" type="checkbox"/>	<input checked="" type="checkbox"/>	<input type="checkbox"/>	<input type="checkbox"/>	<input type="checkbox"/>





Nem szabványos alkalmazás esetén kérjük, ellenőrizze a KAN-therm alkatrészek használatának feltételeit műszaki információk segítségével, vagy kérjen véleményt a KAN Műszaki Osztályától. Kérjük, használja a Lekérdezés űrlapot a KAN-therm elemek használatának lehetőségéről a telepítés alapvető működési paramétereinek küldéséhez. Az elért adatok alapján a Műszaki Osztály felméri az adott rendszer alkalmazását egy adott telepítésre. A kérdőív a weboldalon található.



SYSTEM **KAN-therm**



		
Copper	Felületfűtés	Szekrények és elosztók
12-108	12-25	–
●		●
●	●	●
		○
●	○	○
○		
○		
○		
	●	●
	●	●
	●	●
	●	●

			
Groove	Copper Gas	Sprinkler Steel	Sprinkler Inox
DN25-DN300	15-54	22-108	22-108
○			○
○			
○			
○			
○			
○	○	○	○
	○	○	○
	●		
○			
○		●	●
○		●	●

- szabványos alkalmazási kör
- lehetséges felhasználás – erősítse meg a feltételeket a KAN Műszaki Osztályával





## KAN - cégismertető

### Innovatív fűtési - és vízrendszerek

A KAN cég tevékenységét 1990-ben kezdte el és kezdettől fogva modern technológiákat vezet be a fűtési- és vízrendszertechnika területén. A KAN cég, belső meleg- és hidegvíz rendszerek, központi fűtés és padlófűtés, valamint tűzoltó és technológiai rendszerek kialakításához alkalmas KAN-therm rendszerek, illetőleg modern megoldások, Európa szerte elismert lengyel gyártója és szállítója. A KAN kezdettől fogva stabil pillérekre: a professzionalizmusra, az innovációra, a minőségre és a fejlesztésre alapozta pozícióját. A cég napjainkban több mint 1100 főt alkalmaz, amely csapat nagy részét a KAN-therm rendszer fejlesztéséért felelős, magas fokú szakképzettségű mérnökök alkotják, akik egyben a technológiai folyamatok folyamatos tökéletesítéséért és az ügyfélszolgálatért is felelnek. Az alkalmazottak képzése és elhivatottsága garantálja a KAN gyáraiban előállított termékek legkiválóbb minőségét.

A KAN lengyelországi fiókhálózattal és nemzetközi irodákkal rendelkezik szerte a világon. A KAN-therm márkanévvel ellátott termékeket a különböző kontinensek 68 országába exportálják. A forgalmazási lánc lefedi Európát, valamint Ázsia, Afrika és Amerika jelentős részét.

A KAN-therm rendszer egy optimális, komplett multirendszer, amely a vízvezetékek, fűtőrendszerek, valamint technológiai és tűzoltó rendszerek terén a legkorszerűbb, egymást kiegészítő műszaki megoldásokat tartalmazza. Ez az univerzális rendszer elképzelésének tökéletes megvalósítása, amely a KAN konstruktórinek sokéves tapasztalatának, szenvedélyének, valamint a szigorú anyag és végtermék minőségi ellenőrzésnek köszönhetően vált lehetségessé



# BEVEZETÉS

**A KAN-therm rendszer kész, teljes körű tervezési megoldások gyűjteménye, amely lehetővé teszi beltéri és kültéri víz- és felületfűtési, illetve hűtési rendszerek megvalósítását.**

**Modern, egymást kiegészítő megoldásokat tartalmaz a beépítési anyagok és összeszerelési módszerek tekintetében.**

A „KAN-therm MULTISYSTEM Felületfűtés és felülethűtés kézikönyve” című kiadvány a korszerű felületfűtési és hűtési rendszerek (padló, fal vagy mennyezet) kivitelezését magában foglaló beruházási folyamat minden résztvevőjének tervezőknek, szerelőknek és szakhatósági ellenőröknek szól.

Az kézikönyv fejezetekre oszlik, amelyek teljes műszaki megoldásokat és késztermékeket mutatnak be, valamint ismertetik a tervezéssel és összeszereléssel kapcsolatos minden szempontot:

- padlófűtési és -hűtési berendezések,
- falfűtő és hűtési berendezések.

A kézikönyv tartalma megfelel a jelenleg hatályos nemzeti és EU szabványoknak, valamint az építőiparban használt felületfűtési és -hűtési rendszerekre vonatkozó irányelveknek.

A hagyományos mérési módszereket alkalmazó tervezők szívesen használják az Kézikönyvhöz csatolt, külön táblázatokat, amelyek a Kézikönyvben leírt csövek és szerelvények hidraulikai tulajdonságait tartalmazzák, tekintettel a felületi szerelési műveletek jellemző paramétereire.

**A KAN gyártási folyamat, mint minden más KAN tevékenység, ISO 9001 tanúsítvánnyal rendelkezik.**

# Tartalomjegyzék

<b>1</b>	<b>Általános információk</b>	
1.1	Hőkomfort	9
1.2	Energiatakarékosság	10
1.3	Hő és hidegforrások és előremenő hőmérsékletek hősugárzó rendszerekhez	10
1.4	KAN-therm felületfűtési és hűtési rendszer alkalmazási területe	11
<b>2</b>	<b>Padlófűtés és -hűtés a KAN-therm rendszerben</b>	
2.1	Padlószelelés tervezése	14
2.2	Fűtőkörök fektetése	14
2.3	Dilatációk a felületfűtésben	16
2.4	Fűtő és hűtő esztrich	19
2.5	Cementesztrich	20
2.6	Padlóburkolatok a KAN-therm felületfűtésben	22
<b>3</b>	<b>KAN-therm padlófűtés és hűtés rendszerek</b>	
3.1	KAN-therm Tacker rendszer	24
3.2	KAN-therm Rail rendszer	30
3.3	KAN-therm NET rendszer	30
3.4	KAN-therm Profil rendszer	31
3.5	KAN-therm TBS rendszer	37
3.6	Monolit szerkezetek	42
3.7	Sportpadlók fűtése KAN-therm rendszerben	43
<b>4</b>	<b>Falfűtés és -hűtés a KAN-therm rendszerrel</b>	
4.1	Általános	48
4.2	A KAN-therm falfűtő/-hűtő rendszer kiépítése	48
4.3	KAN-therm fal fűtő/hűtő rendszer	50
4.4	„Száras” fektetésű rendszer, KAN-therm Wall gipszrost lapok	54

<b>5</b>	<b>KAN-therm felület fűtési és hűtési rendszer elemei</b>	
5.1	KAN-therm csövek hűtéshez / fűtéshez .....	74
5.2	KAN-therm osztó-gyűjtők .....	78
5.3	KAN-therm szerelőszekrények .....	89
5.4	KAN-therm felületfűtési és hűtési rendszer csővezetékeinek rögzítése .....	92
5.5	Dilatációs szalagok és profilok .....	94
5.6	Egyéb elemek .....	95
<b>6</b>	<b>KAN-therm szabályozás és automatika</b>	
6.1	Általános információk .....	96
6.2	Szabályozás és automatika elemei .....	97
<b>7</b>	<b>KAN-therm felületfűtéshez alkalmazott fűtőtestek tervezése</b>	
7.1	Termikus méretezés - feltételek .....	114
7.2	Hidraulikai kalkulációk a beépítéshez, beállításokhoz .....	120
7.3	Számítógéppel támogatott tervezői KAN szoftvercsomagok .....	121
<b>8</b>	<b>Átadás-átvételi formanyomtatvány</b>	
8.1	Nyomáspróba jegyzőkönyv .....	123
8.2	Esztrich felfűtési jegyzőkönyv .....	126
8.3	Hidraulikai beszabályozási jegyzőkönyv .....	127
<b>9</b>	<b>Mollier diagram</b>	

Ellenőrizze a KAN-therm termékek elérhetőségét az aktuális katalógusban.

A kínált árakat bemutató fényképek csak tájékoztató jellegűek. Az elemek tényleges színe és kivitelezési részletei eltérhetnek a fényképeken bemutatottaktól.

Az új katalógus megjelenésekor a katalógus korábbi változatában szereplő információk frissítésre kerülnek.

A KAN Sp. z o.o. fenntartja a jogot, hogy a kereskedelmi és műszaki információkat bármikor kiegészítse, megváltoztassa vagy kicserélje.

© KAN Sp. z o.o. szerzői jogok Minden jog fenntartva. A KAN Sp. z o.o. kiadványaiban szereplő szövegek, képek, grafikák és azok elrendezése szerzői jogvédelem alatt állnak.



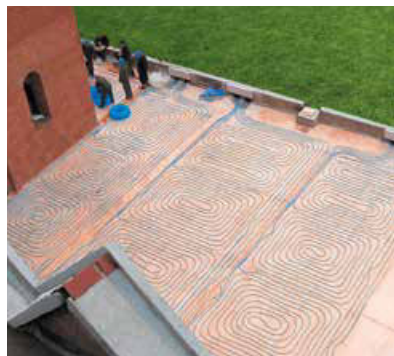
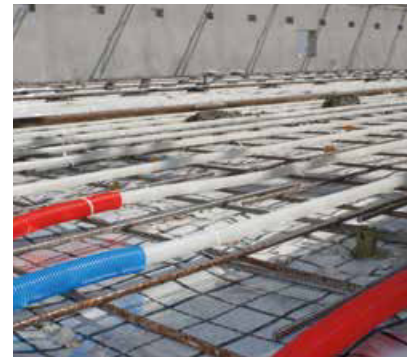
# 1 Általános információk

Egyre nagyobb népszerűségnek örvendenek az alacsony hőmérsékletű, helyiségekben padlókat vagy falakat hőforrásként (vagy hűtőforrásként) kihasználó vízvezetékes fűtési és hűtési rendszerek. Az energiaárának növekedése arra kényszeríti a felhasználókat, hogy egyben korszerű és használatukban olcsó fűtési rendszereket és berendezéseket alkalmazzanak, amelyek a környezetvédelmi feltételeknek megfelelően gyártottak és használhatók.

A fűtés ilyen megoldása mellett mindenek előtt az energiatakarékosság és a kényelem szól. A jó, optimális hőelosztásnak köszönhetően a helyiség levegőjének hőmérsékletét hőkomfort feltételei fenntartása mellett csökkenteni lehet, ezzel energia-megtakarítás érhető el. Az alacsony üzemi hőmérséklet továbbá csökkenti a hővesztéséget. Már 2 éves üzemeltetés után a befektetés költségei megtérülhetnek! A felületfűtés így a helyiségek egyik legolcsóbb fűtési módja lehet.

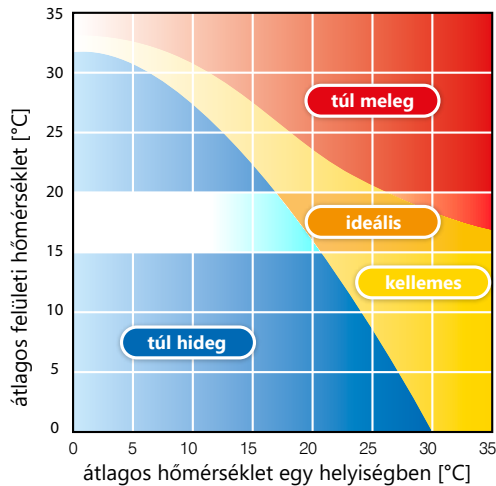
Más előnyei sem lényegtelenek. Esztétikai értékek - a fűtés nem látható, a helyiség szabad elrendezését teszi lehetővé. A fűtés "tisztá", mivel a konvekciós áramlás, a por keringése és a porlerakódás korlátozott. Végezetül az ilyen típusú rendszerek megbízhatósága és tartóssága, amelyet legfeljebb a hőforrás tartóssága korlátoz. Hangsúlyozni kell továbbá az efféle, alacsony hőmérsékletű, "tisztá" gázkazánból vagy más alternatív hőforrásból (geotermikus, napenergia, stb.) táplált fűtés természetbarát mivoltját.

A KAN rendszer számos korszerű műszaki megoldást kínál, amelyek energiatakarékos és tartós vízvezetékes felületfűtési és -hűtési rendszerek építését teszik lehetővé. Tulajdonképpen bármilyen, a legkülönlegesebb padló, fal vagy mennyezeti rendszer, valamint külső felületek fűtési rendszerének kialakításának adja lehetőségét. A KAN-therm rendszer komplett, mivel a hatékony és gazdaságos fűtés kialakításához minden szükséges elemmel (csővezetékek, osztó-gyűjtők, szerelőszekrények, automatika) rendelkezik.



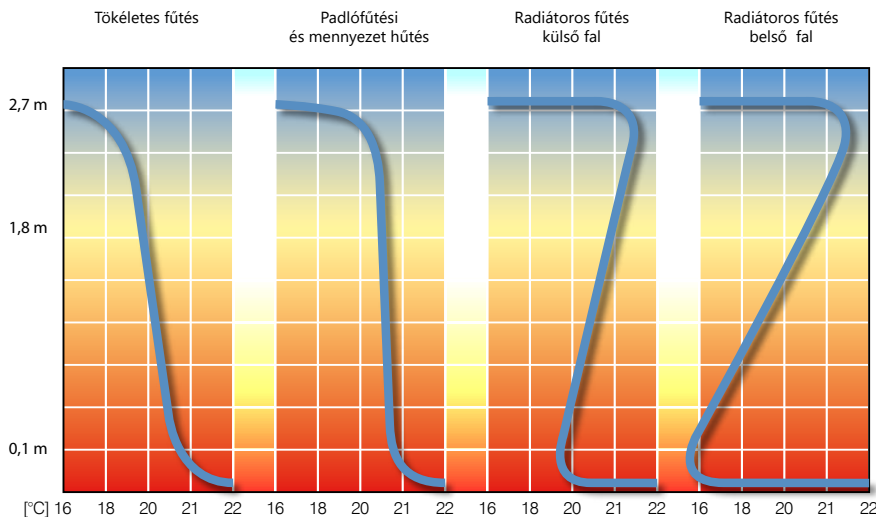
## 1.1 Hőkomfort

A felületfűtési és hűtési rendszerek jelentős mértékben növelik a helyiségek érzékelhető hőkomfortját. Fűtés esetén a hő legnagyobb része sugárzás útján kerül leadásra. A padlót (de a falakat is) megemelt hőmérséklet jellemzi, ennek köszönhetően megszűnik hideg határoló lenni (nem hűti a talpat), egyben az érzékelhető hőkomfortot meghatározó ún. érzékelhető hőmérsékletet (a helyiségben lévő levegő, falak és padló hőmérsékletének eredője) negatívan nem érinti. Az érzékelhető hőmérséklet, határolók és levegő hőmérsékletének kapcsolatát a Koenig diagram ábrázolja.



A felületfűtési és hűtési rendszerek kizárólag alacsony hőmérsékletű rendszerek. A fűtési/hűtési felület átlaghőmérséklete csak nem jelentősen magasabb (hűtésnél alacsonyabb) a helyiség hőmérsékleténél. A helyiség levegő 20 °C-os hőmérséklete mellett a hőkomfort azonos, mint a radiátorokat és konvektorokat alkalmazó hagyományos fűtéssel elért 21- 22 °C mellett.

A felületfűtést, különösen a padlófűtést, ember számára a tökéleteshez legközelebb álló hőmérséklet-elosztás jellemzi. Ez a láb környékén kellemes meleget és a fej körül kellemes hideget jelent.



1. Ábra Függőleges hőelosztás különböző fűtési rendszerek esetén

A felületfűtésnél nagy jelentőséggel bír a csökkentett (radiátoros fűtéssel szemben) konvekciós légáramlás, amely pl. az allergizáló port emeli a levegőbe. Ezen felül az ilyen típusú fűtés a padló szintjén alacsony relatív páratartalomnak köszönhetően korlátozza a károsító atkák fejlődését.

A felületfűtés a magashőmérsékletű radiátoros fűtéssel szemben nem eredményezi a levegő túlzott, káros hatású pozitív ionizálását.

## 1.2 Energiatakarékosság

A felületfűtés és -hűtés egy költséghatékony rendszer. A beltéri levegő hőmérsékletének 1-2 °C-os (a hagyományos megoldásokhoz képest) csökkentése (fűtési mód) vagy növelése (hűtési mód) 5-10%-os hőenergia megtakarítás eredményezhet anélkül, hogy ez káros hatással lenne a hőkomfortra. A felületi rendszerek további előnye az alacsony előremenő víz hőmérséklet. Ez lehetővé teszi a költséghatékony, nem hagyományos hőforrások, például napkollektorok, hőszivattyúk vagy kondenzációs kazánok használatát. A felületi rendszer egyenletesen ad hőt a helyiségekben, az emberek által használt részekben. Ez különösen fontos magas helyiségek fűtése esetén. Hagományos fűtés esetén az ilyen helyiségekben a meleg levegő a felső részben gyűlik össze, és több energiát kell felhasználni az emberek által használt részek hőmérsékletének fenntartásához. A felületi rendszerek önszabályozóak, ami a fűtési- vagy hűtési felület és a belső környezeti hőmérséklet közötti csekély különbségnek köszönhető, ahol a hőcsere megtörténik. A beltéri levegő hőmérsékletének bármilyen emelkedése (például a hőnyereség miatt) csökkenti a felületfűtés hatékonyságát (kisebb hőmérséklet-különbség), és fordítva, így a hőmérséklet hibás beállítására ellenreakciót okoz. A körökben történő állandó vízáramlással csökkenti az előremenő és visszatérő víz hőmérsékletének különbségét, ami az automatikus hőmérsékletszabályozással rendelkező hő- vagy hidegforrás energiahatékonyságának növekedését jelenti.

## 1.3 Hő és hidegforrások és előremenő hőmérsékletek hőszugárzó rendszerekhez

A hidraulikus felületi rendszerek alacsony hőmérsékletűek.

A EN 1264 szabványnak megfelelő fűtési rendszerek esetében a fűtési előremenő víz maximális hőmérséklete 60 °C (a tervezési külső hőmérséklet esetében), és a körökben lévő víz optimális hőmérsékletcsökkenése 10 K (megengedett tartomány 5-15 K).

Ezzel szemben a EN 1264 szabványnak megfelelő felülethűtési rendszerek esetében a hűtési előremenő víz minimális hőmérséklete az 5 K-on történő víz hőmérsékletemelkedés számításából (megengedett tartomány 5-10 K) és a hűtési felület elfogadható hőmérsékletéből adódó hőmérséklet, amely nem csökkenhet többel, mint 6 K a helyiség levegőjének hőmérsékletéhez viszonyítva (páralecsapódás elleni védelem).

**Az előremenő és visszatérő víz körök jellemző paraméterei tehát a következők:**

### felületfűtési rendszerek:

- 55 °C/45 °C
- 50 °C/40 °C
- 45 °C/35 °C
- 40 °C/30 °C
- 35 °C/30 °C

### felülethűtési rendszerek:

- 22 °C/17 °C
- 20 °C/15 °C
- 17 °C/12 °C

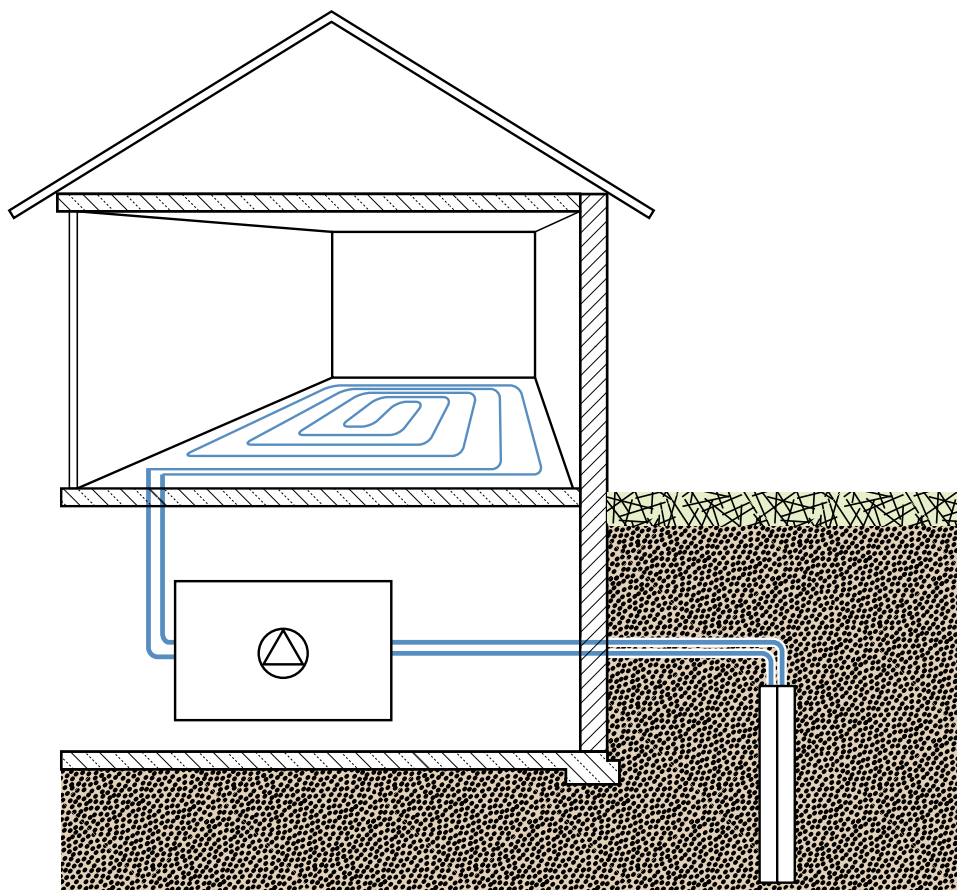
Azokban az épületekben, ahol az épület válaszfalainak szigetelése megfelel a rendelet szerinti legújabb műszaki előírások követelményeinek, a felületi rendszerek előremenő paraméterei a legalacsonyabb (hűtés esetén legmagasabb) hőmérsékletek szintjén ingadoznak. Ezért a rendszer energia ellátási paramétereit minden esetben a rendszertervezőnek kell meghatározni az épület felépítésére vonatkozó információk, valamint a rendszer típusa és a hőforrás alapján.



A teljes rendszer előremenő és visszatérő hőmérséklete a legnagyobb fajlagos hő/hűtési igényű helyiségre kerül meghatározásra. A rendszer táplálható közvetlenül alacsony hőmérsékletű hőforrásokról (kondenzációs kazán, hőszivattyú), vagy radiátoros fűtési rendszerrel kombinálva a magasabb hőmérsékleti paraméterek forrásairól, a fűtési víz hőmérsékletét csökkentő rendszerről (pl. keverőrendszerek) **2. Ábra** Ha az épületben a felületfűtés dominál, az alacsony hőmérsékletű hőforrások alkalmazása az üzemeltetési költségek jelentős csökkenését eredményezheti.

Hűtési rendszerek esetében leggyakrabban inverteres hőszivattyúkat vagy ipari vagy segédberendezésekből származó hulladék hűtőenergiát használnak.

Az energiamegtakarítást ezen források magasabb energiahatékonysága és a felületi rendszerek alacsonyabb hővesztése eredményezi. Az ilyen rendszeren keresztül a helyiségbe sugárzott energia hatékonysága nem lehet kevesebb 90%-nál.



2. **Ábra** Felületfűtési és -hűtési rendszer kizárólag alacsony hőmérsékletű hőforrásról.

## 1.4 KAN-therm felületfűtési és hűtési rendszer alkalmazási területe

A határolók (padlók, falak, mennyezetek) felületét kihasználó fűtési és hűtési rendszerek egyre nagyobb népszerűségnek örvendenek lakóépületek, általános építészet és ipari létesítmények esetében egyaránt.

A komfortra és energiatakarékosságra való tekintettel házak és lakások fűtéséhez (és egyre gyakrabban hűtéséhez is) az emberek ezt a megoldást választják.

Felületfűtés optimális alkalmazásának példái lehetnek az ipari és raktár csarnokok, valamint a templomok - ahol magas mennyezetek és nagy felületek nem teszik lehetővé a hagyományos fűtési rendszerek gazdasági szempontból való alkalmazását. Jól beválnak továbbá olyan épületekben, ahol az egyenletes hőelosztás igényelt - uszodákban, fürdőkhöz, rehabilitációs és sport helyiségekben.

Külön kategória a külső felületeket pl. közlekedési útvonalak vagy sportpálya borításának meleg közeget szállító kigyócsövekkel való melegítése.



3. **Ábra** Padlófűtési rendszer családi házban, bluePERT csövek és KAN-therm Tacker rendszer alkalmazásával.



4. **Ábra** Padlófűtési rendszer ipari létesítményben, bluePERT csövek és KAN-therm NET rendszer alkalmazásával.



5. **Ábra** Kültéri terasz fűtési rendszer a KAN-therm rendszer bluePERT csövek alkalmazásával.





6. **Ábra** Mennyezet hűtési rendszer a KAN-therm Wall rendszer fűtő- és hűtőpanelek alkalmazásával.

A fenti alkalmazásokhoz a KAN-therm rendszer bevált műszaki megoldásokat, azaz szigetelési és rögzítési rendszereket, valamint modern berendezéseket és automatikát ajánl.

SYSTEM KAN-therm					
Alkalmazási terület	Tacker	Profil	Rail	TBS	NET
<b>PADLÓFŰTÉS ÉS - HŰTÉS</b>					
Új lakóépületek	●	●	●	●	●
Lakóépületek felújítása		●		●	
Általános építészet és közhasznú épületek	●	●	●	●	●
Műemlék jellegű és szakrális épületek	●	●	●	●	●
Sport létesítmények - pontrugalmas padlóburkolatok	●	●	●		
Sport létesítmények - felületrugalmas padlóburkolatok	●		●		
Sportlétesítmények - korcsolyapályák			●		●
Ipari csarnokok fűtése	●		●		●
Ipari hűtőházak			●		●
Monolit szerkezetek					●
<b>KÜLTÉRI FELÜLETEK PADLÓFŰTÉSE ÉS -HŰTÉSE</b>					
Gyalogos utak, autóbeállók			●		●
Üvegházak					●
Sportlétesítmények			●		
Korcsolyapályák			●		

● ajánlott alkalmazások

● lehetséges alkalmazások meghatározott feltételek mellett



## 2 Padlófűtés és -hűtés a **KAN-therm** rendszerben

### 2.1 Padlószerezés tervezése

#### Tipikus padlófűtés (vagy -hűtés) rendszer:

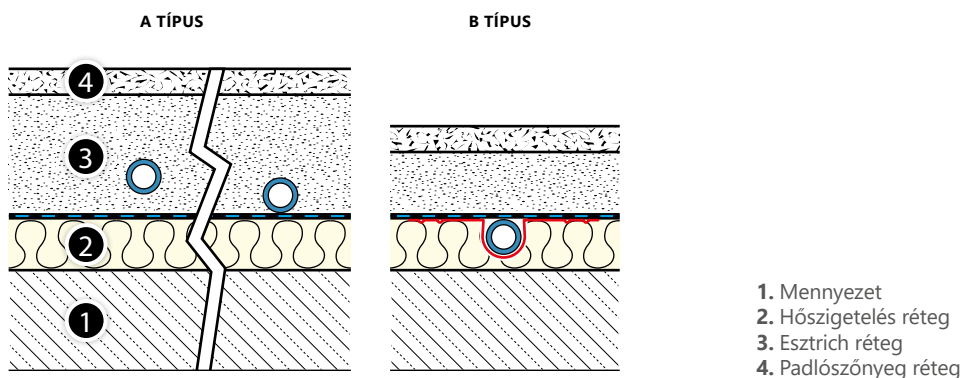
- közvetlen a padló szerkezetére fektetett hőszigetelés réteg (nedvesség elleni szigeteléssel vagy anélkül),
- szigetelést nedvesség ellen védő réteg,
- nedves vagy száraz fektetésű esztrichből készült hőelosztó réteg,
- padlóburkolat.

A fűtőcsövek elrendezésétől függően a EN 1264 szabvány három (A, B, C) típusú felületi beépítési módot különböztet meg.

A KAN-therm rendszer megoldásai az A és B típust tartalmazzák.

#### Padlófűtés:

- A típus - a csövek az esztrich rétegben szigetelés alatt vagy felett vezetettek.
- B típus - a csövek a hőszigetelés felső részében vezetettek.

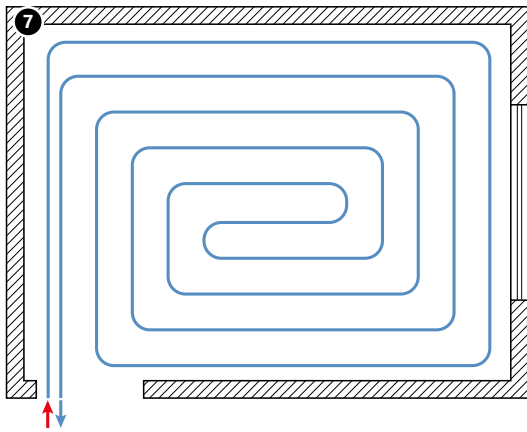


### 2.2 Fűtőkörök fektetése

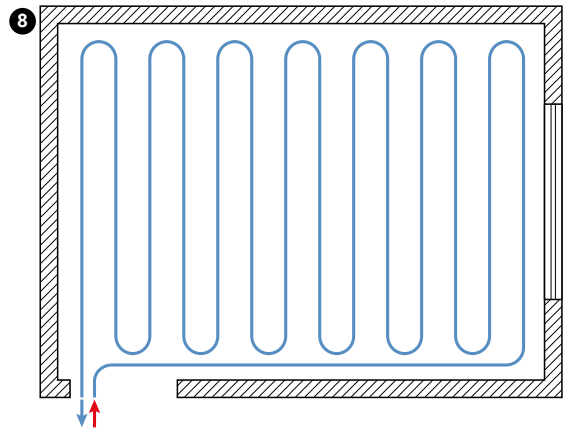
A fűtőcsövek fektetésének módja a helyiség jellegétől (rendeltetése, alakja), a hűtő hatású határolók elhelyezésétől (külső falak, ablakok), padló szerkezetétől és az alkalmazott csőörgzítési technikától függ. Kétféle alap csőfektetési mód alkalmazott: csigavonalú fektetés (**7. Ábra**) és kígyóvonalú (meander) fektetés (**8. Ábra**).

A csigavonalú fektetés (spirális) a fűtőfelület hőmérsékletének leggyenletesebb elosztását biztosítja, mivel az előremenő és visszatérő ágak váltakoznak. A kígyóvonalú fektetés esetén a közeg hőmérséklete a tekercsek elején a legmagasabb, a következő szakaszokban a közeg lehülése eredményeképpen a hőmérséklet egyre alacsonyabb, így a fűtőfelület hőmérséklete is lineárisan csökken. Ezért a kígyóvonalú csővezetés esetén a csőkígyó kezdetét a legnagyobb hővesztésű határolóknál (külső falak, ablakok, teraszok) kell elhelyezni. Az ellenkezője igaz a hűtési funkcióra a padlófelületen a körök csővezetési minta szerinti lefektetésének alkalmazása esetén.

A csővezetés fajtájának megválasztása a felületi hőleadók helyiségben való általános hőteljesítményét nem tudja befolyásolni, azonban meghatározza a felszíni hőmérséklet-elosztás

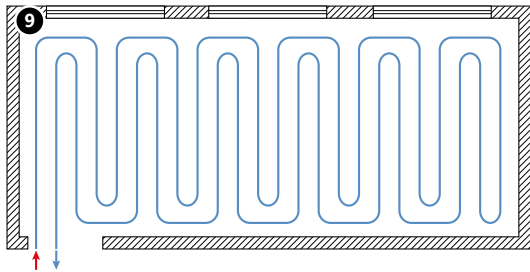


7. **Ábra** Padlófűtés/-hűtés csővezetékének csigavonalú (spirál) fektetése.

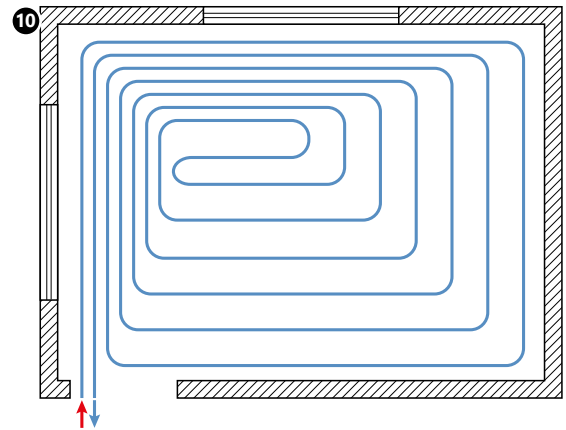


8. **Ábra** Padlófűtés/-hűtés csővezetékének kígyóvonalú fektetése.

Lehetséges a csigavonalú és kígyóvonalú csővezetés kombinált alkalmazása (9. **Ábra**), ez a hőmérséklet legegyenletesebb elosztását biztosítja és hosszúkás alakú helyiségekben beváltak minősült.

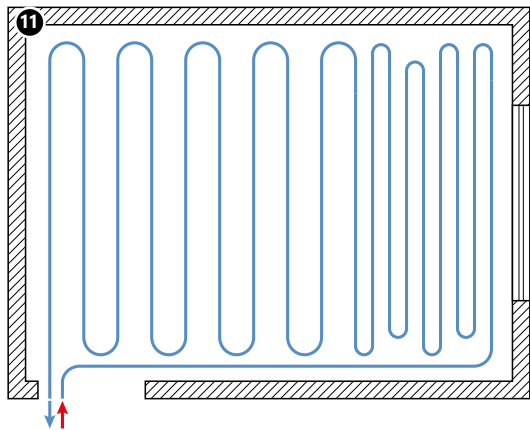


9. **Ábra** Padlófűtés/-hűtés csővezetékének kombinált fektetése: dupla meander.

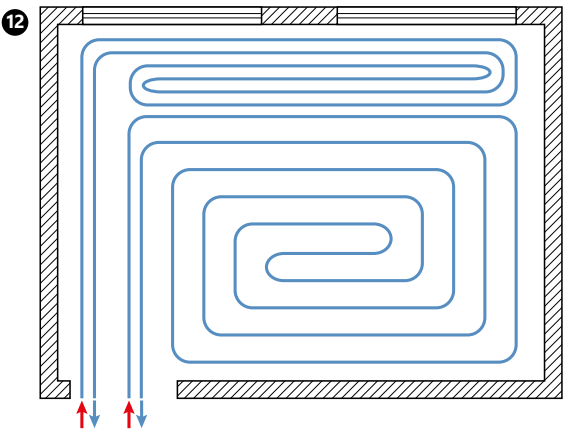


10. **Ábra** Padlófűtés/-hűtés csővezetékének csigavonalú (spirális) fektetése külső fal mentén vagy nagyméretű üvegezett felület mentén, egy fűtőkörön kivitelezett szegélyzónával.

Ha a helyiségben rendkívül nagy hővesztességű válaszfalakkal rendelkező helyek vannak, pl. nagy ablakok és terasznyílások közelében, a közelükben a huroktávolság szűkíthető egy periférikus zóna létrehozásával (10. **Ábra**, 11. **Ábra**, 12. **Ábra**). Az ilyen zóna átlagos szélessége 1 m, a padlófelület megengedett hőmérséklete száraz helyiségekben 31 °C, nedves helyiségekben és fürdőszobákban 35 °C. A szegélyzónák fűtőkörét integrálni lehet az alap fűtőmezővel, hogy közös előremenő és visszatérő ágakkal rendelkezzenek (10. **Ábra**, 11. **Ábra**), de különálló fűtőköröket is alkothatnak (12. **Ábra**).



11. **Ábra** Padlófűtés/-hűtés csővezetékének kígyóvonalú fektetése külső fal mentén vagy nagyméretű üvegezett felület mentén, egy fűtőkörön kivitelezett szegélyzónával



12. **Ábra** Padlófűtés/-hűtés csővezetékének csigavonalú (spirális) fektetése külső fal mentén vagy nagyméretű üvegezett felület mentén, külön fűtőkörön kivitelezett szegélyzónával.

A fűtőkörök nem fektethetők a helyiségek beépített elemei alatt (konyhaszekrények, fürdőkádak, stb.).

A felületi hőleadó fontos paramétere a fűtőcsövek közötti távolság. Ez a fűtőfelület által sugárzott hő nagyságát határozza meg, továbbá befolyásolja a hő padlófelületen való egyenletes elosztását és a hőkomfortérzetet.

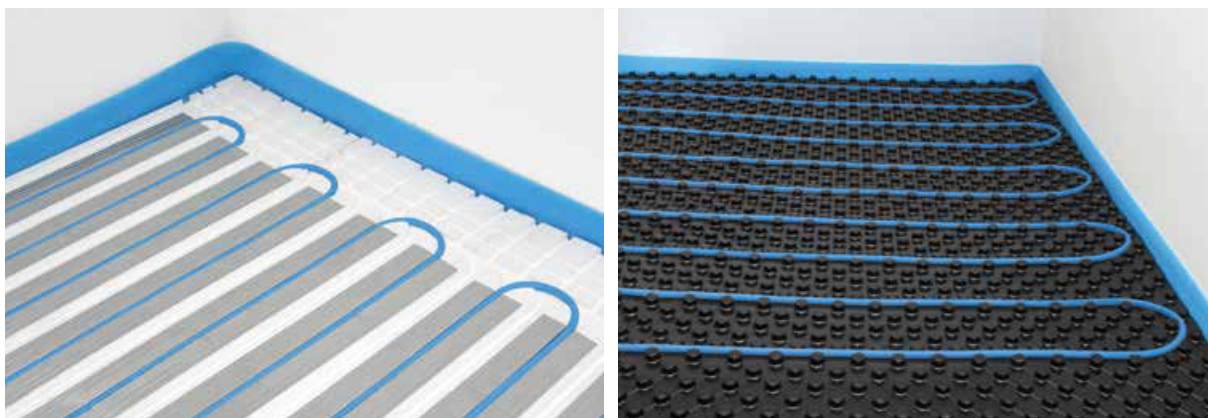
A fűtőcsövek normál fektetési távolsága 10, 15, 20, 25 és 30 cm. Megszokott alkalmazások esetén nagyobb távolságok nem ajánlottak, mivel ez által a padlófelületen hidegebb és melegebb helyek érzékelhetők. A KAN-therm rendszerben előfordulnak az egyedi távolságok, ez a cső rögzítő lapok szerkezetéből ered (16,7; 25 vagy 33,3 cm a TBS lapok esetén).

Meghatározott távolsággal fűtőkörök fektetése során (különösen a kígyóvonalú fektetés esetén) ügyelni kell a csövek hajlítási sugarára. Kis távolság esetén a megfelelő távolság és hajlítási sugár betartása érdekében az irányváltási ívet "omega" betű formájában kell kialakítani.

## 2.3 Dilatációk a felületfűtésben

A dilatációk a hőmérséklet-változásra fűtőlapok (padló, fal) térfogatának növekedésére való tekintettel alkalmazottak. Két fajtája különböztethető meg, a dilatációs szegélyek és hézagok.

A dilatációs hézagok szigetelése a térfogat-növekedéssel kapcsolatos funkción kívül a hőszigetelés, hangszigetelés és a lapok egyéb merőleges térelhatárolóktól való távtartó szerepét is felveszi.



13. Ábra KAN-therm padlófűtés peremszigetelés példák.

A fűtőlap merőleges térelhatárolókkal (falak, oszlopok) való érintkezését valamennyi pontját dilatációs szegéllyel kell elválasztani (be kell tartani a min. 5 mm távolságot) a dilatációkat továbbá a küszöbök és ajtók egész hosszán is el kell készíteni.

Szegélyszigetelésként a KAN-therm 8 × 150 mm polietilén hab szegélyszigetelő szalag alkalmazandó, amely az esztrich áthatolása ellen védő PE fóliával ellátott hőszigetelésre kerül fel. A szalagnak a padló hordozó felületétől a burkolat tervezett felső szintjéig kell érnie, az esztrich elkészítése után pedig megfelelő magasságban le kell vágni (rugalmas burkolatok esetén az esztrich felületével egy síkban)

**A fűtőmezők dilatációs hézagokkal való felosztását a következő esetekben kell tervezni:**

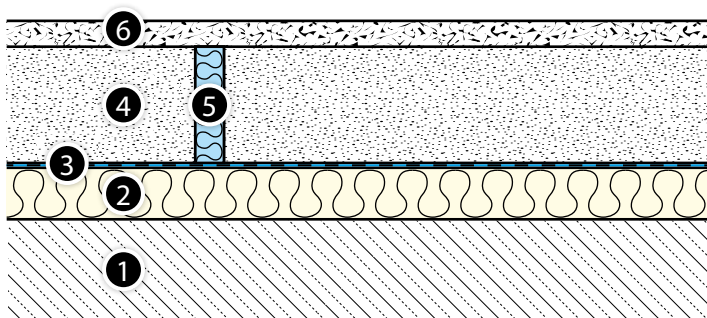
- a lap felülete meghaladja a 40 m<sup>2</sup>,
- a lap oldalainak aránya több mint 2:1
- az egyik oldal hossza meghaladja a 8 m-t
- a lap alakja nem téglalakú (pl. L, Z, vagy egyéb alakú)
- a fűtőlappra különböző fajtájú burkolatok kerülnek.



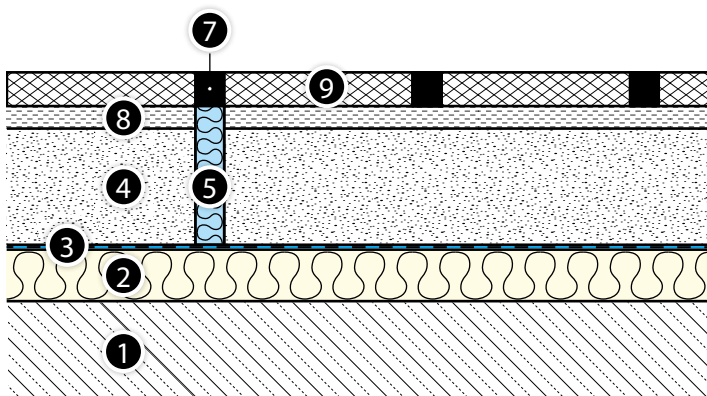
14. Ábra Fűtőmezők dilatációs hézagokkal való felosztása

A mezők felosztását a műszaki tervben fel kell tüntetni.

A hézagnak (legalább 5 mm széles) a lapon lévő esztrichet a szomszédos laptól teljes vastagság mentén el kell választania, a hőszigeteléstől - a burkolatig. Dilatációs hézagok kivitelezéséhez a szigetelő felületére felragasztható KAN-therm dilatációs profilok alkalmazandók.



15. Ábra Puha burkolat esetén dilatációs hézag kivitelezése.



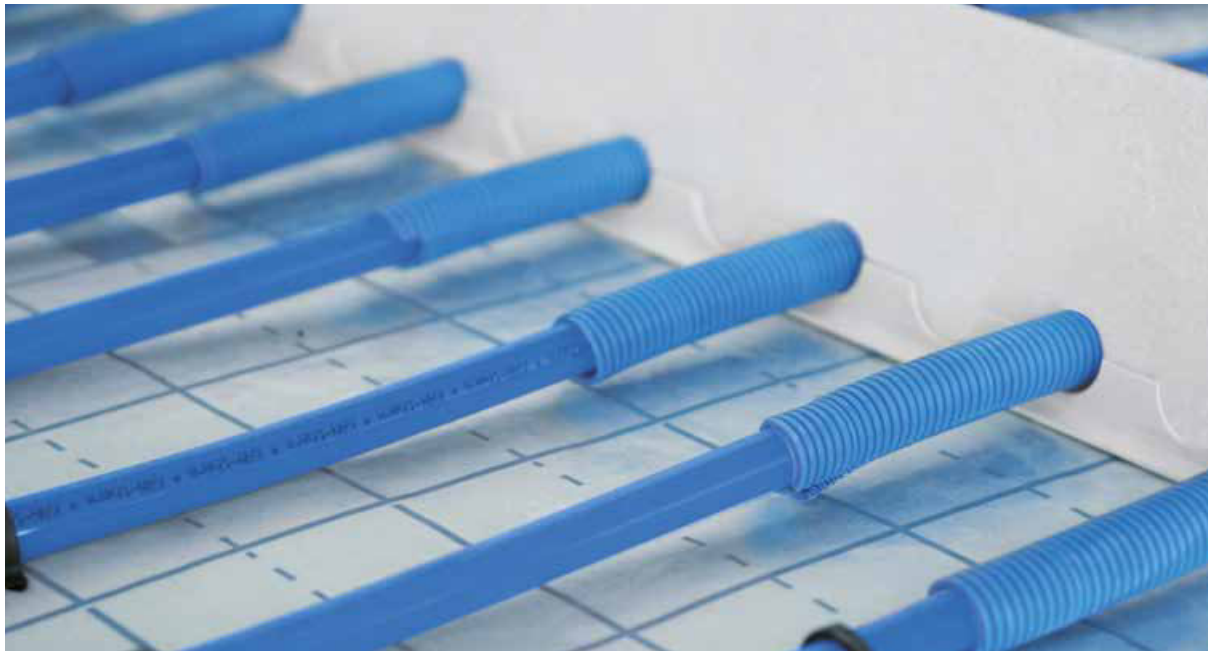
16. Ábra PKóburkolat esetén dilatációs hézag kivitelezése

1. Mennyezet
2. Hő- és hangszigetelés réteg
3. Védőfólia
4. Fűtőesztrich
5. Dilatációs hézag
6. Puha burkolat pl. padlószőnyeg
7. Fuga
8. Ragasztóanyag
9. Kőpadló

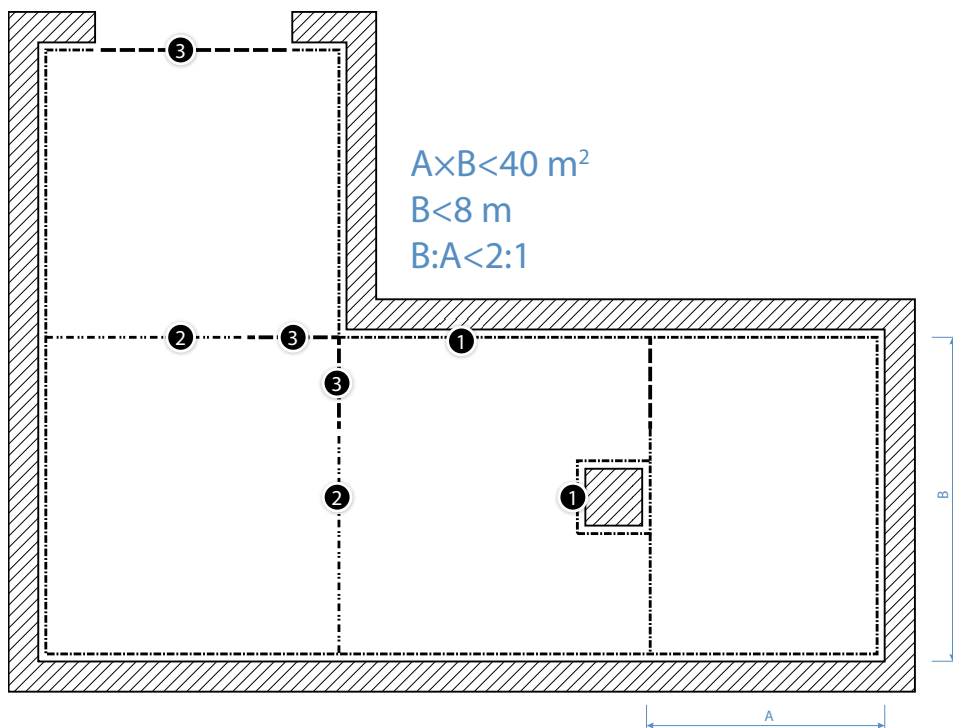


Kerámialapok és kőlapok esetén a fűtőmezők elosztását már a tervezés során a lapok méretéhez és fektetési módjához kell igazítani úgy, hogy a fugák pontosan a dilatációs hézagok felé kerüljenek. Ezekon a helyeken a fugákat tartósan rugalmas és magas hőmérsékletnek ellenálló anyagból kell elkészíteni.

A fűtőköröket alkotó csövek a dilatációkon keresztül nem haladhatnak át. Az egyes csőkiágásokat ellátó tranzit csővezetékeket, amelyek csak a dilatációs hézagon keresztül tudnak átfutni, sérülések ellen védeni kell, ezért speciális dilatációs profilokban kell átvezetni. A profilok habosított PE-ből, profilsínből, 40 cm-es védőcsőből (a csővégeket az esztrich bejutása ellen védeni kell) állnak.

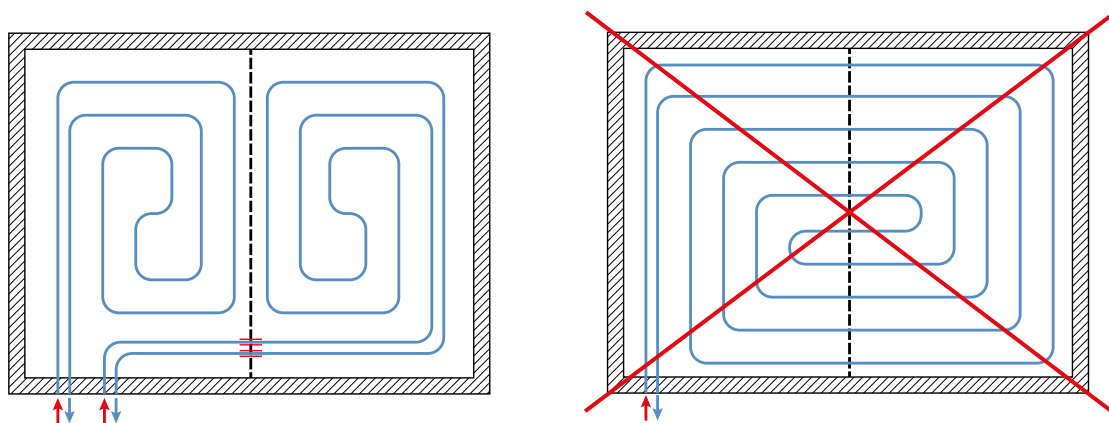


17. Ábra Dilatációs profil - tranzitcsövek vezetése a dilatáción keresztül



18. Ábra Padlófűtés esetén fűtőfelület dilatációjának kivitelezési szabályai

1. Fal melletti dilatációk - peremszigetelő (szegélycsík)
2. Lemezek dilatációja - dilatációs profil.
3. Tranzitcsövek dilatációi



19. Ábra Fűtőmező dilatációs hézaggal megfelelő és nem megfelelő felosztása

## 2.4 Fűtő és hűtő esztrich

### Az esztrichnek két funkciója van a felületfűtésben/-hűtésben:

- használati terhelésekből eredő mechanikai feszültségeket és hőtágulás eredményezte feszültségeket (esztrich és csövek) felvevő szerkezeti elem,
- a helyiségekbe meleget vagy hideget vezető réteg.

Az (EN 1264 szabvány szerinti) a típusú padlófűtés kivitelezésénél, amely nedves módszerrel történik, az esztrich cement vagy gipsz (anhidrit) habarcs alapú és egy műanyag formába (kifolyóba) kerül elhelyezésre. A B típusú kivitelezés esetén a fűtőlemez száraz esztrich formájú.

Mindkét esetben a fűtő-esztrichet az épület hordozó elemeitől dilatációs hézaggal tartósan el kell választani, ún. úsztatott padlót alkotva.

Padlófűtéshez az építőiparban padló elkészítéséhez alkalmazott valamennyi esztrich fajtája használható. Valamennyi esztrichnek fajtájától független a tervezett mechanikai terheléseknek megfelelő tartósságot biztosító vastagsággal, alacsony porozitással, jó hővezető képességgel, továbbá a habarcs és fűtőcsövek teljes érintkezését biztosító képlékeny állaggal kell rendelkeznie.

### Esztrich elkészítésének és karbantartásának alap feltételei:

- a csövek sérülések előtt való védelme céljával a közlekedésre szolgáló útvonalakat ki kell jelölni (pl. deszkák),
- az esztrich bedolgozása előtt nyomáspróbát kell végezni, amelyről jegyzőkönyvet kell készíteni (minta **oldal 125**),
- esztrich bedolgozása során a csövekben minimális nyomás 3 bar (ajánlott 6 bar),
- bedolgozás során a helyiség hőmérséklete minimum 5 °C legyen,
- a kész réteget védeni kell a környezeti körülmények hirtelen változásai ellen (huzat, csapadék, napfény).
- biztosítani kell a fűtőfelület megfelelő dilatációi kivitelezéséhez szükséges feltételeket, a fent leírt szabályok szerint,
- bedolgozás előtt biztosítani kell a hőszigetelés és a folyékony esztrich átjutása ellen védő dilatáció teljes légmentességét,
- a fűtőfelület nem érintkezhet az épület szerkezeti elemeivel,
- az "Esztrich felfűtési és ápolási protokollja" fejezetben megírtak szerint biztosítani kell a réteg megfelelő ápolási és felfűtési feltételeit,
- burkolat fektetésének elkezdése előtt ellenőrizni kell az esztrich nedvességtartalmát (lásd Padlóburkolatok fejezet **oldal 23**),
- nagyobb terheltségű aljzatok esetén az esztrich fajtáját és vastagságát egyeztetni kell az épületet kivitelező mérnökkel.

## 2.5 Cementesztrich

Fektetése során a cementesztrich konzisztenciájának lágynak kell lennie. A környezeti hőmérséklet 5 °C-nál nem lehet alacsonyabb, az esztrich bedolgozása után a rétegnek minimum 3 napon keresztül, minimum 5 °C hőmérsékleten száradnia kell. Következő 7 napon keresztül hirtelen környezeti körülmények változásai előtt (huzat, napfény) és nehéz tárgyakkal való terhelés előtt védeni kell.

Lakóházak építése során cementesztrich megszokott paraméterei: nyomószilárdság 20 N/m<sup>2</sup> (C20 osztály), hajlítószilárdság 4 N/m<sup>2</sup> (F4 osztály), a cső felső részétől számított réteg vastagsága nem lehet kisebb, mint 45 mm (a hőszigeteléstől kb. 65 mm).

Megengedett a fenti paraméterek betartását biztosító kész esztrich használata, amely speciális adalékoknak (vegyszerek vagy szálak) köszönhetően kisebb vastagságú réteg elkészítését tesz lehetővé.

Kész vagy egyedi habarcsok alkalmazása esetén a gyártó utasítása szerint kell eljárni.

Cementesztrich önálló elkészítése esetén a cementhabarcsához módosító BETOKAN adalékot kell használni, amely tulajdonságait az alábbiak szerint javítja:

- keverővíz mennyiségének csökkentése,
- keverék plaszticitásának növelése,
- esztrich hidrofobicitásának javítása,
- betonréteg zsugorodásának csökkentése,
- esztrich hővezetésének 20%-al növelése,
- kész réteg szilárdságának növelése,
- acélhoz képes korrózióvédelem csökkentése.



20. Ábra BETOKAN és BETOKANPlus módosító adalékszer

A BETOKAN Plus keverék alkalmazásával az esztrich réteg vastagsága a csövek felett 2,5 cm-el csökkenthető (a hőszigetelés felső részétől 4,5 cm).



### Figyelem

BETOKAN adalékok alkalmazása előtt meg kell ismerkedni az alkalmazási feltételekkel (a csomagoláson található).



### Esztrich réteg BETOKAN adalék használatával való elkészítése

A cement tömegéhez viszonyítva 0,25 – 0,6% mennyiségben kell alkalmazni (átlagosan 200 ml / 50 kg cement) vízzel és adalékanyaggal együtt.

#### **Cementhabarcs összetétele:**

- CEM1 32.5 R cement (EN 197–1:2011 szerint) – 50 kg
- adalékanyag (60% max. 4 mm szemcseméretű homok és 40% 4 – 8 mm kavics) - 225 kg
- víz 16 – 18 liter,
- BETOKAN 0.2 kg (cement súlya ~0,4%).

#### **Összetevők keverésének sorrendje:**

- víz (10 l) > BETOKAN (0,2 l) > adalékanyag (50 kg, kb. 30 l) > cement (50 kg) > adalékanyag (175 kg, kb. 110 l) > víz (6 – 8 l)



#### **A 4,5 cm összvastagságú esztrich réteg BETOKAN Plus adalék használatával való elkészítése**

4,5 cm vastag réteg esetén a BETOKAN Plus adalék átlagos felhasználása 7,5 m<sup>2</sup> beton padlófelület esetén 10 kg (30 - 35 kg / 1 m<sup>3</sup>).

#### **Cementhabarcs összetétele:**

- CEM1 32.5 R cement (EN 197–1:2011 szerint) – 50 kg
- adalékanyag (60% max. 4 mm szemcseméretű homok és 40% 4 - 8 mm kavics) - 225 kg
- víz 8 - 10 liter,
- BETOKAN Plus 5 kg (cement súlya ~10%)

#### **Összetevők keverésének sorrendje:**

- adalékanyag (50 kg kb. 30 l) > cement (50 kg) > víz (8 l) > BETOKAN (5 kg) > adalékanyag (175 kg, kb. 110 l) > víz (plasztikus állag eléréséhez)

A cementesztrich kötési ideje 21-28 nap, csak ezután lehet elindítani a fűtést. Az esztrich előzetes felmelegítése kb. 20 °C hőmérsékletű közeggel 3 napon keresztül, majd maximális üzemi hőmérséklet mellett következő 4 napon keresztül történik. Az így előkészített felületre rakható a kerámialap és kőlap burkolat.

Amennyiben a tervezet burkolatok (pl. padlólapok, parketták) az esztrich alacsony nedvességtartalma mellett rakhatók le, az esztrichet szárítani kell. A szárítást az esztrich bedolgozásától számított 28 nap után lehet elkezdni a közeg 25 °C hőmérséklete mellett. Ezt követően a hőmérsékletet 2 óránként 10 °C-al kell emelni 55 °C eléréséig. Ezt a hőmérsékletet a szükséges nedvességtartalom eléréséig kell fenntartani.

Az esztrich szárítását és melegítését az "Esztrich felfűtési jegyzőkönyv" fejezetben megírtak szerint kell végezni.

### **Anhidritesztrich (gipsz)**

Az anhidritesztrich általában folyékony állagú. Elkészítése során a környezeti hőmérséklet 5 °C-nál nem lehet alacsonyabb, az esztrich bedolgozása után a réteget minimum 2 napon keresztül, minimum 5 °C hőmérsékleten száradni kell hagyni. Következő 5 napon keresztül hirtelen környezeti körülmények változásai előtt (huzat, napfény) és nehéz tárgyakkal való terhelés előtt védeni kell.

A gipszesztrich nedvesség hatására érzékeny, ezért a száradása során és üzemeltetése során a nedvesség előtt védeni kell.

Az anhidritesztrich bedolgozását és kezelését szigorúan a keverék gyártójának utasítása szerint kell végezni.



## Esztrich vasalása

Tipikus alkalmazások esetén (pl. lakóházak) az esztrich réteg vasalása nem szükséges.

Nagyobb üzemi terhelések tervezése esetén magasabb szilárdsági osztályú esztrichet kell alkalmazni (a hőszigetelések mechanikai tulajdonságai figyelembevételével).

A felületfűtés esztrich rétegeiben alkalmazott vasalás a padló szilárdságára nincs hatással, azonban a zsugorodási hézagok méreteit csökkentheti. Esztrich vasalása a keverékhez megfelelő szálas, üvegszövet háló vagy acélhuzal szálak alkalmazásával történik. A KAN egy megfelelő, 13 × 13 mm-es rácsos üvegszövet hálót ajánl. A hálót az esztrichréteg felső részében, a csövek felett kell elhelyezni. A háló felületét a dilatációs hézagok területén meg kell szakítani.

## 2.6 Padlóburkolatok a KAN-therm felületfűtésben

A KAN-therm felület fűtési és hűtési rendszerben különböző típusú padlóburkolatok alkalmazhatók. Azonban a felületi hőleadók hőteljesítményére való tekintettel törekedni kell arra, hogy az alkalmazott anyagok kicsi termikus ellenállással rendelkezzenek. A burkolat és kötőréteg esetén ezen érték nem haladhatja meg az  $R = 0.15 \text{ m}^2 \times \text{K/W}$ .

Amennyiben a tervezés során nem lehet pontosan meghatározni a burkolatot, a számításokhoz  $R = 0.10 \text{ m}^2 \times \text{K/W}$  értéket kell figyelembe venni.

A padlófűtés tervének magába kell foglalnia a fűtőfelületen alkalmazott burkolat fajtáját, mivel e réteg a helyiségbe való hőátadást határozza meg és befolyásolja a padlófelület hőmérsékletét.

A KAN-therm egyes felületfűtési rendszerek, a burkolatok hőátbocsátási ellenállását figyelembe vevő hőteljesítményét a kézikönyvhöz mellékelt táblázatok tartalmazzák.

Tábl. 1. Padlóburkolat különböző anyagainak hővezetési ellenállása hozzávetőleges példaszzerű értékei.

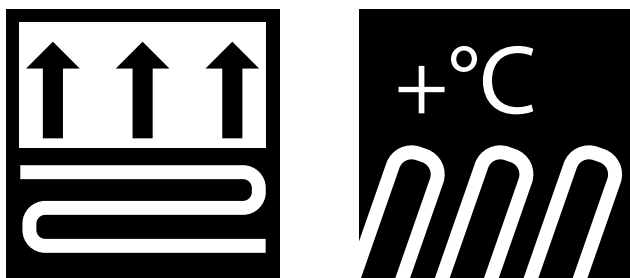
Padlóburkolat anyaga	Hővezetési képesség $\lambda$ [W/m × K]	Vastagság [mm]	Hővezetési ellenállás $R_{\lambda,B}$ [m <sup>2</sup> K/W]
Kerámialapok	1,05	6	0,0057
Márvány	2,1	12	0,0057
Természetes kőlapok	1,2	12	0,010
Padlószőnyegek	–	–	0,07–0,17
PVC-padló	0,20	2,0	0,010
Mozaik parketta (tölgy)	0,21	8,0	0,038
Lamellás parketta (tölgy)	0,21	16,0	0,076
Laminátum	0,17	9	0,053

Számítások során elegendő pontossággal az alábbi hővezetési ellenállás értékek (kötőréteg figyelembevételével) alkalmazhatók  $R_{\lambda,B}$  [m<sup>2</sup> K/W]:

- kerámia, kő 0.02,
- PVC burkolatok: 0.05,
- max. 10 mm vastag parketta, max. 6 mm padlószőnyeg 0,10,
- max. 15 mm vastag parketta, max. 10 mm padlószőnyeg, padlópanel alátéttel: 0.15.

## Általános követelmények

A fűtőfelületeken elhelyezett burkolatok és a burkolatok lerakásához alkalmazott ragasztók magas hőmérsékleten káros anyagokat nem bocsáthatnak ki, ezért padlófűtésekhöz való alkalmassági jelöléssel kell rendelkezniük. Az anyagok, különösen a ragasztók magas, 40 °C meghaladó hőmérséklet hatására vannak kitéve.



21. Ábra Padlófűtéshez alkalmazott anyagok példaszzerű jelölése.

Valamennyi burkolat, különösen a rugalmas műanyagból készült burkolatok ragasztása esetén ügyelni kell arra, hogy a ragasztó az egész felületre felkerüljön és a termikus ellenállást növelő légbuborékok ne forduljanak elő.

Lehetséges az aljzathoz nem rögzített burkolat (pl. padlólapok) alkalmazása a padlófűtéshez alkalmas speciális alátét használata mellett.

A külső padlóréteg lerakása az esztrich előzetes felmelegítése után lehetséges, a kifűtött aljzat hőmérséklete 18 – 20 °C legyen. A művelet előtt az aljzat nedvességtartalmának ellenőrzése is szükséges. A burkolat lerakása előtti fűtőesztrich maximális nedvességtartalmát az alábbi táblázat tartalmazza. A padlóburkolatot a burkolat gyártójának utasítása szerint kell lerakni.

## Kerámia- és kőburkolatok

A burkolat és aljzat hőtágulására való tekintettel a ragasztóhabarcsoknak és fugáknak megfelelő tartóssággal és rugalmassággal kell rendelkezniük a fugák a fűtőmezők dilatációs hézagaival nem eshetnek egybe.

## Padlószőnyegek

Padlószőnyegek alkalmazása esetén magasabb előremenő hőmérséklet szükséges. Amennyiben gyártói engedélyezéssel rendelkeznek, alkalmazhatók a padlófűtésre. A padlószőnyeg ragasztását az aljzat egész felületén el kell végezni.

## Faburkolatok

A parketta vagy mozaik nedvességtartalma lerakásuk során nem haladhatja meg a 8-9%-ot. A parkettát 15 – 18 °C hőmérsékletű esztrichre kell lerakni. A felület ajánlott maximális üzemi hőmérséklete 29 °C, a parkettát lehetőleg ne rakjunk a sűrített szegélyzónákban.

Tábl. 2. Fűtőesztrich megengedett maximális nedvességtartalma [%]

Padlószőnyeg fajtája	Cementesztrich	Anhidritesztrich
textil és rugalmas burkolatok	1,8	0,3
faparketta	1,8	0,3
laminált padlók	1,8	0,3
kerámialapok vagy természetes kő és beton termékek	2,0	0,3

A padlóburkolat alapfelületének páratartalmát helyiségenként (vagy 200 m<sup>2</sup>-enként) legalább három helyen kell mérni.

## 3 KAN-therm padlófűtés és hűtés rendszerek

### 3.1 KAN-therm Tacker rendszer

KAN-therm Tacker lemezekből álló felületi hőleadó szerkezete (a EN 1264 szabvány szerint) a típusú, nedves fektetéssel kivitelezettek közé sorolható. A fűtőcsövek a hőszigeteléshez műanyag kapcsokkal ún. Taker (KAN-therm Tacker rendszer) szögbelövő segítségével kerülnek rögzítésre, ezt követően folyékony esztrich kerül rájuk. A száradási és felfűtési idő letelte után a esztrichrétegre felkerül a burkolat.



#### Alkalmazás

Padlófűtés (vagy hűtés) lakóépületek és általános építmények esetén.

#### Előnyök

- Taker szerszám használatával gyors szerelés
- hőszigetelő lemezek széles választéka
- csövek különböző távolságban és különböző elrendezésben való fektetésének lehetősége (csigavonalú és kígyóvonalú fektetés)
- fűtőcsövek kézi és gépi rögzítése
- sarokpadlóknak jelentős terheléseknek kitett felületeken alkalmazható.

Tábl. 3. KAN-therm hőszigetelés felület fűtés/hűtésnél

Szigetelés vastagsága [mm]	KAN-therm Tacker				
	EPS 100			EPS 200	EPS T-30
	20	30	50	30	35-3
Üzemi méretek szélesség × hossz [mm]	1000 × 10000	1000 × 10000	1000 × 5000	1000 × 10000	1000 × 10000
Üzemi felület [m <sup>2</sup> /roll]	10	10	5	10	10
Hőátadási tényező λ [W/(m × K)]	0,038	0,038	0,038	0,036	0,045
Termikus ellenállás R <sub>λ</sub> [m <sup>2</sup> K/W]	0,53	0,79	1,32	0,83	0,67
Hanggátlás dB	—	—	—	—	29
Max terhelés kg/m <sup>2</sup> (kN/m <sup>2</sup> )	3000 (30)	3000 (30)	3000 (30)	6000 (60)	400 (4)

Tábl. 4. KAN-therm Tacker rendszer - szigetelés vastagságára vonatkozó minimális követelmények EN 1264 szabvány szerint

A vastagságú rendszer szigetelés	B vastagságú további szigetelés	Total insulation resistance R[m <sup>2</sup> K/W]	Total insulation thickness C [mm]
<b>Fűtött felületek feletti szigetelés előírt vastagsága R<sub>λ</sub> = 0,75 [m<sup>2</sup>K/W] (22. Ábra vagy 23. Ábra)</b>			
Tacker EPS100 30 mm	—	0,79	30
Tacker EPS200 30 mm	—	0,83	30
Tacker EPS100 20 mm	EPS100 20 mm hungarocell	1,06	40
<b>Szigetelés előírt vastagsága alacsonyabb hőmérsékletre fűtött helyiségek felett, továbbá fűtetlen helyiségek és talajon lévő helyiségek felett R<sub>λ</sub> = 1,25 [m<sup>2</sup>K/W] (23. Ábra vagy 24. Ábra)</b>			
Tacker EPS100 50 mm	—	1,32	50
Tacker EPS100 30 mm	EPS100 20 mm hungarocell	1,32	50
Tacker EPS100 20 mm	EPS100 40 mm hungarocell	1,58	60
Tacker EPS200 30 mm	EPS100 20 mm hungarocell	1,30	50
<b>Külső levegővel érintkező padlók szigetelésének előírt vastagsága (T<sub>z</sub> ≥ 0 °C) R<sub>λ</sub> = 1,25 [m<sup>2</sup>K/W] (23. Ábra)</b>			
Tacker EPS100 50 mm	—	1,32	50
Tacker EPS100 30 mm	EPS100 20 mm hungarocell	1,32	50
Tacker EPS100 20 mm	EPS100 40 mm hungarocell	1,58	60
Tacker EPS200 30 mm	EPS100 20 mm hungarocell	1,36	50
<b>Külső levegővel érintkező padlók szigetelésének előírt vastagsága (0 °C &gt; T<sub>z</sub> ≥ -5 °C) R<sub>λ</sub> = 1,50 [m<sup>2</sup>K/W] (23. Ábra)</b>			
Tacker EPS100 50 mm	—	1,32	50
Tacker EPS100 30 mm	EPS100 20 mm hungarocell	1,32	50
Tacker EPS100 20 mm	EPS100 40 mm hungarocell	1,58	60
Tacker EPS200 30 mm	EPS100 20 mm hungarocell	1,36	50
Tacker EPS200 30 mm	EPS100 40 mm hungarocell	1,88	60
<b>Külső levegővel érintkező padlók szigetelésének előírt vastagsága (-5 °C ≥ T<sub>z</sub> ≥ -15 °C) R<sub>λ</sub> = 2,00 [m<sup>2</sup>K/W] (23. Ábra)</b>			
Tacker EPS100 50 mm	EPS100 30 mm hungarocell	2,11	80
Tacker EPS100 30 mm	EPS100 50 mm hungarocell	2,11	80
Tacker EPS100 20 mm	EPS100 70 mm hungarocell	2,37	90
Tacker EPS200 30 mm	EPS100 50 mm hungarocell	2,15	80



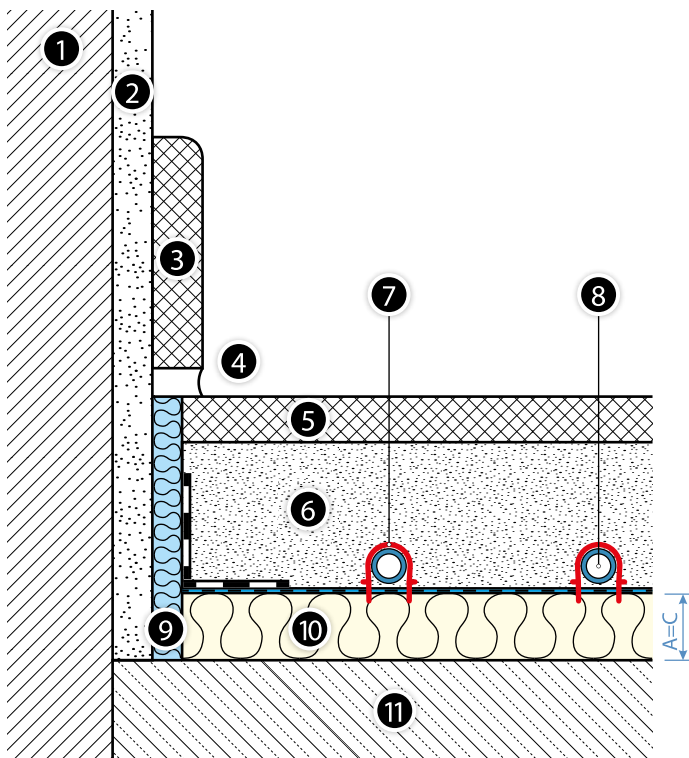
### Figyelem

A EN 1264 szabvány a hőszigetelés vastagságára vonatkozó minimumkövetelményeket határozza meg. Ezenkívül a környezeti hőmérséklet  $-5\text{ °C} \geq T_z \geq -15\text{ °C}$  tartományon alapul, míg egyes régiókban az éghajlati viszonyok miatt a környezeti hőmérséklet ettől eltérő tartományba eshet.

Ezért az energiahatékonysági feltételek biztosítása érdekében a szabványos követelményeket vagy más nemzeti iránymutatásokat extrapolálni kell.

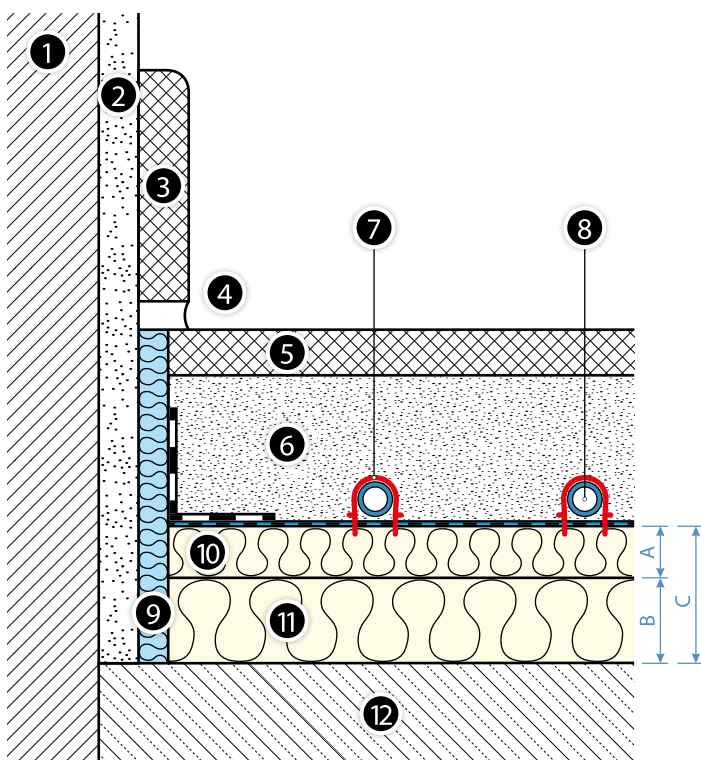


## KAN-therm Tacker rendszer padlóradiátor alkotóelemei



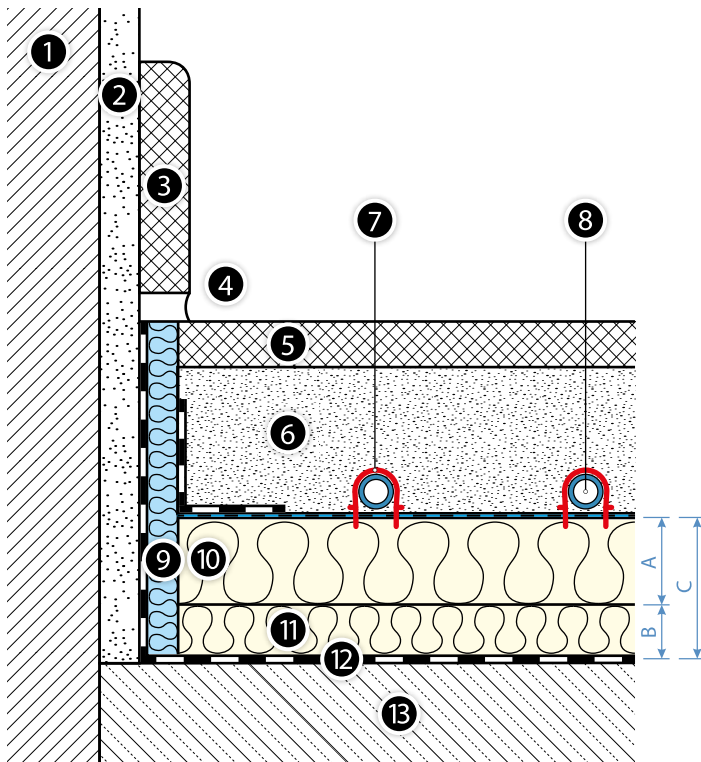
22. **Ábra** Padlóradiátor KAN-therm Tacker rendszerlemezzel belső helyiségek földmájén

1. Fal
2. Vakolat réteg
3. Szegélyléc
4. Dilatációs fuga
5. Padlóburkolat
6. Esztrich
7. Csörögzőtő túske
8. KAN-therm cső
9. Peremszigetelő PE védőszegéllyel
10. A vastagságú KAN-therm TBS lemez
11. Beton mennyezet



23. **Ábra** Padlóradiátor KAN-therm Tacker rendszerlemezzel és kiegészítő szigeteléssel nem fűtött belső fekvésű helyiségek felett, valamint kültéri levegővel érintkező földmájék felett

1. Fal
2. Vakolat réteg
3. Szegélyléc
4. Dilatációs fuga
5. Padlóburkolat
6. Esztrich
7. Csörögzőtő túske
8. KAN-therm csővek
9. Peremszigetelő PE védőszegéllyel
10. A vastagságú KAN-therm TBS lemez
11. B vastagságú kiegészítő lemez
12. Beton mennyezet



**24. Ábra** Padlóradiátor KAN-therm Tacker rendszerlemezrel, kiegészítő szigeteléssel és nedvesség elleni bevonattal a talajjal érintkező födémen.

1. Fal
2. Vakolat réteg
3. Szegélyléc
4. Dilatációs fuga
5. Padlóburkolat
6. Esztrich
7. Csőrögztítő tuskék
8. KAN-therm cső
9. Peremszigetelő PE védőszegéllyel
10. A vastagságú KAN-therm TBS rendszerlemez raszteres fóliával
11. B vastagságú kiegészítő lemez
12. Nedvesség elleni szigetelés (csal talajnál!)
13. Beton mennyezet

- habosított PE peremszigetelő fóliával, mérete: 8 × 150 mm,
- hungarocell lemez KAN-therm Tacker EPS 100 fémezett vagy laminált fóliával (vastagsága 20, 30 és 50 mm),
- hungarocell lemez KAN-therm Tacker EPS 200 fémezett fóliával (vastagsága 30 mm),
- kiegészítő hőszigetelés EPS100 hungarocell lemez, vastagsága 20, 30, 40 és 50 mm,
- 14-20 mm átmérőjű csőrögztítő tuskék,
- ragasztó szalag,
- KAN-therm rendszer PEXC, PERT, PERT<sup>2</sup> és bluePERT csövek 16 × 2, 16 × 2,2, 18 × 2, 20 × 2 és 20 × 2,8 átmérőjű EVOH réteggel vagy KAN-therm rendszer PERTAL, PERTAL<sup>2</sup> és bluePERTAL csövek 14 × 2, 16 × 2, 16 × 2,2, 16 × 2,2, 20 × 2, 20 × 2,8 átmérőjű alumínium réteggel,
- BETOKAN esztrich adalék.

**Tábl. 5. Hozzávetőleges anyagigény [mennyiség/m<sup>2</sup>]**

Alkotóelem megnevezése	egys.	mennyiség az alábbi csótávolság mellett [ cm]				
		10	15	20	25	30
<b>KAN-therm csövek</b>	m	10	6,3	5	4	3,3
<b>Csőrögztítő tuskék</b>	unit	17	12	11	9	8
<b>Ragasztó szalag</b>	m	1	1	1	1	1
<b>Tacker szigetelés</b>	m <sup>2</sup>	1	1	1	1	1
<b>Kiegészítő szigetelés (amennyiben van)</b>	m <sup>2</sup>	1	1	1	1	1
<b>Peremszigetelő 8 × 150 mm</b>	m	1,2	1,2	1,2	1,2	1,2
<b>BETOKAN adalék (6,5 cm esztrich esetén)</b>	kg	0,2	0,2	0,2	0,2	0,2



**A KAN-therm Tacker rendszerben elvégzett padlófűtés és -hűtés hőkalkulációjának táblázatai külön diagramokban találhatóak, amelyeket ehhez a kézikönyvhöz melléktünk.**



Fig. 25. KAN-therm Tacker rendszer padlófűtés/-hűtés.

## Szerelésre vonatkozó utasítások

### Általános követelmények

A padlófűtés/hűtés lefektetését meg kell előznie az ablak- és ajtókeretek beépítésének és a vakolás befejezésének. A munkálatokat +5 °C feletti hőmérsékleten végezzük. Amennyiben a padló talajjal érintkező alapon fektetett a hangszigetelés és hőszigetelés fektetése előtt nedvesség elleni szigetelés kivitelezése szükséges.

A rendszerlemezek fektetése előtt a padlófelületnek száraznak, tisztának, síknak és egyenletesnek kell lennie. Amennyiben szükséges távolítsuk el a szennyeződést és a szintkülönbségeket egyenlítsük ki (glettmasszával vagy kiegyenlítőhabarccsal) Hordozó felület egyenlőtlenségei padlófűtés esetén megengedett toleranciája:

Mérési pontok közötti távolság [m]	Felület egyenlőtlensége [mm]	
	Nedves fektetésű rendszer	Száraz fektetésű rendszer
0,1	5	2
1	8	4
4	12	10
10	15	12
15	20	15

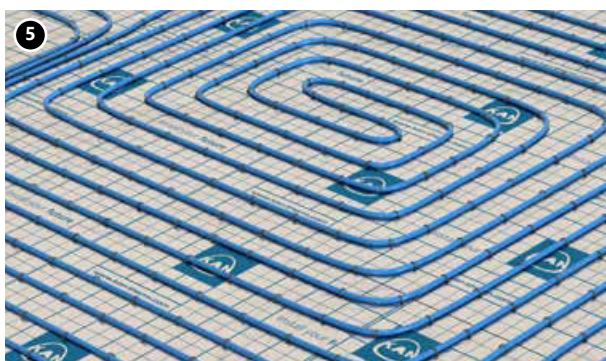
## Munkafolyamat



1. Szereljük össze a szekrényt és az osztót. A falak, oszlopok, keretek stb. mentén húzzuk ki a műanyag köténnyel ellátott fali szalagot.
2. Szükség esetén fektessünk hangszigetelést vagy további hőszigetelést a teljes felületre. Kezdjük el a KAN-therm Tacker fémezett vagy laminált fóliával ellátott hőszigetelés összeszerelését a fal mentén.



3. Ezt követően a szigetelésre csíkokat kell fektetni a szomszédos lemezekben lévő kiálló fóliafülekre. A szomszédos szigetelőcsíkoknak futniuk kell a rácsvonalakkal. Minden él érintkezési pontját ragasztószalaggal le kell zárni, ahogy a következő csík lerakása előrehalad. Az üregekben, keretekben lévő felületeket ki kell tölteni a hőszigetelés fel nem használt részeivel (miközben az érintkezési éleket szalaggal lezárjuk). Fektessük fel a fali szalagra rögzített PE-fólia kötényt a Tacker lapokra, és ragasztószalaggal zárjuk le.
4. A fűtőcsövek szigetelésre való fektetését az osztó-gyűjtőnél kezdjük el. A műveletet két személy végezze. A csövek különböző módon vezethetők (csigavonalú vagy kígyóvonalú fektetés) 5 cm-ként növelhető 10–30 cm csőtávolsággal, az egyenes vezetés érdekében kihasználva a fólia előnyomatát. Irányváltáskor ügyelni kell a megengedett cső hajlítási sugarára. A csöveget a szigeteléshez tüskerögztítővel rögzítjük manuálisan vagy a munkafolyamatot jelentősen felgyorsító szerszámmal - tackerrel. Az osztó-gyűjtő előtt a csöveget műanyag ívekben kell vezetni. Annak érdekében, hogy a sűrű csővezetésű helyeken (osztó-gyűjtő közelében) az esztrich ne melegedjen túl, a csöveget védőcsőben vagy hőszigetelésben kell vezetni. Amennyiben a fűtővezeték dilatációs hézagokkal való felosztása szükséges, a lemezekben, a választóvonalon helyezünk el öntapadós dilatációs profilt. A profilon keresztül vezetett tranzitsöveket kb. 40 cm hosszú védőcsővekben kell elhelyezni.



5. A kész csőkélyt vessük nyomáspróba alá a felületfűtésre vonatkozó hatályban lévő szabályok szerint (lásd: Átadási-átvételi formanyomtatványok). Próba után hagyjuk a csöveget nyomás alatt (min. 3 bar).

A lerakott csövekre rakunk a tervben megírt vastagsággal és paraméterekkel rendelkező esztrich réteget. Az esztrich megszáradása után kezdhetjük el a kezelését (felmelegítés) az átadási-átvételi formanyomtatvány fejezetben feltüntetett eljárás szerint, majd az esztrich nedvességtartalma ellenőrzése után lerakható a padlóburkolat.



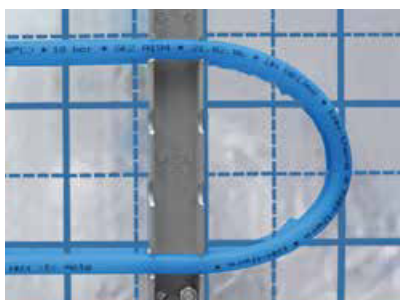
## 3.2 KAN-therm Rail rendszer

A nedves módszerrel történő fűtő/hűtő lap kivitelezése (A típus) esetén az egyetlen különbség a KAN-therm Rail rendszer és a KAN-therm Tacker rendszer között a csövek hőszigeteléshez való rögzítésének módja. A fűtőcsövek a hőszigetelésen Rail műanyag sínekben kerülnek elhelyezésre, majd a szigeteléshez fémcsapokkal, tiplikekkel vagy ragasztószalaggal kerülnek rögzítésre.

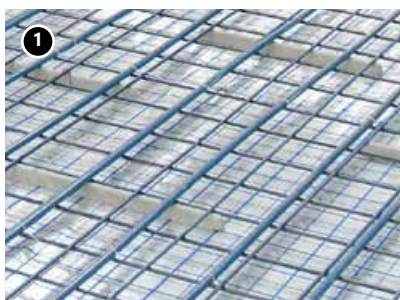
### KAN-therm Rail csőrögzítő rendszer alkalmazási felülete:

- száraz módszerrel kivitelezett légréses padlófűtés és -hűtés esetén, például gerendákra fektetett padlófűtés rendszerek. Lásd a „Sportpadlók fűtése KAN-therm rendszerben” című részben,
- kültéri felületek fűtési/hűtési rendszerei, például sportpályák gyepterülete vagy jégpálya területe (szalagok a 18, 20 és 25 mm átmérőjű csövekhez).

**!** Rendszerelemek – „KAN-therm felületfűtési és hűtési rendszer csővezetékeinek rögzítése” című rész



## 3.3 KAN-therm NET rendszer



A KAN-therm NET fűtőcsövek különböző aljzathoz való rögzítését szolgáló rendszer (hőszigeteléshez, talajhoz, betonaljzathoz). A fűtési (vagy hűtési) szerelés kialakítása az alkalmazott hőszigeteléstől (vagy annak hiányától), valamint a csövek feletti rétegek típusától és vastagságától függően eltérő lehet.

A fűtőcsövek a szigetelésen elhelyezett 3 mm-es 150 × 150 mm szemméretű drótból készült dróthálón műanyag pántokkal vagy a hálón lévő tartók (csatok) segítségével rögzítendők.

A drótháló a Tacker KAN-therm hungarocell lemezekben vagy műanyag szegekkel rögzített PE nedvességzáró fóliával ellátott standard EPS szigetelő lapokon helyezhető el. A KAN-therm NET rendszer elemei monolit szerkezetekben való csőrögzítésre is alkalmazhatók, pl. termoaktív födémekben, illetőleg kültéri felületek fűtését szolgáló rendszerekben való csőfektetéshez, pl. kültéri közlekedési útvonalak.

**!** A rendszer alkotóelemeinek leírását a "KAN-therm felületfűtési és hűtési rendszer csővezetékeinek rögzítése" fejezet tartalmazza

### 3.4 KAN-therm Profil rendszer

KAN-therm Profil lemezekből álló felületi hőleadó szerkezete (a EN 1264 szabvány szerint) a típusú, nedves fektetéssel kivitelezettek közé sorolható. A fűtőcsövek rögzítése a hőszigetelésben (hungarocell) speciálisan kialakított barázdák közé való benyomásával történik.



#### Alkalmazás

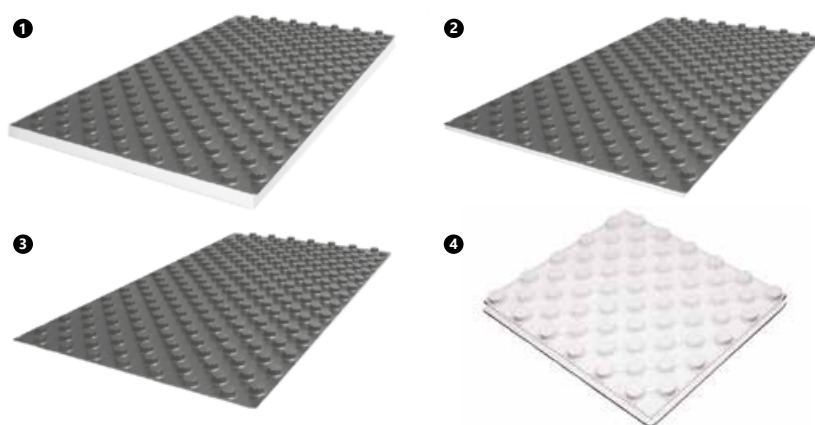
Padlófűtés és -hűtés lakóépületek és általános építmények esetén.

#### Előnyök

- gyors szerelés a rendszerlemezek egyszerű és gyors lerakása és fűtőcsövek egyszerű rögzítése révén,
- vékonyabb esztrichréteg,
- csövek különböző távolságban és különböző elrendezésben való fektetésének lehetősége (csigaalakú és kígyóvonalas csővezetés)
- fűtőcsövek biztos rögzítése
- sarokpadlóknak jelentős terheléseknek kitett felületeken alkalmazható.

Tábl. 6. Hőszigetelés műszaki adatai

Vastagság [mm]	KAN-therm Profil rendszer			
	Profil2 EPS 200 PS fóliával	Profil4 EPS 200 fólia nélkül	Profil3 csak PS profilozott fólia	Profil1 EPS T-24 PS fóliával
	11	20	1	30–2
szsvastagság [mm]	32	47	20	51
Szélesség × hossz [mm]	850 × 1450	1120 × 720	850 × 1450	850 × 1450
Üzemi szélesség × hossz [mm]	800 × 1400	1100 × 700	800 × 1400	800 × 1400
Üzemi felület [m <sup>2</sup> /lap]	1,12	0,77	1,12	1,12
Hőátadási tényező λ [W/(m × K)]	0,036	0,036	—	0,040
Termikus ell enállás R <sub>λ</sub> [m <sup>2</sup> K/W]	0,31	0,56	—	0,75
Hanggátlás dB	—	—	—	28
Max terhelés kg/m kg/m <sup>2</sup> (kN/m <sup>2</sup> ) opció	6000 (60)	6000 (60)	—	500 (5)



1. Profil1
2. Profil2
3. Profil3
4. Profil4

Tábl. 7. KAN-therm Profil rendszer - szigetelés vastagságára vonatkozó minimális követelmények a EN 1264 szabvány szerint

A/Ac* vastagságú szigetelés	B vastagságú további szigetelés	Szigetelés összellenállása R[m <sup>2</sup> K/W]	Szigetelés összvastagsága C [mm]
<b>Fűtött felületek feletti szigetelés előírt vastagsága R<sub>λ</sub>=0.75 [m<sup>2</sup>K/W] (26. Ábra vagy 27. Ábra)</b>			
Profil1 30/50 mm	—	0,75	30
Profil2 11/31 mm	EPS100 20 mm hungarocell	0,84	31
Profil4 20/47 mm	EPS200 20 mm hungarocell	1,09	40
Profil3 0/20	EPS100 50 mm hungarocell	0,79	30
<b>Szigetelés előírt vastagsága alacsonyabb hőmérsékletre fűtött helyiségek felett, továbbá fűtetlen helyiségek és talajjal érintkező helyiségek felett R<sub>λ</sub>=1.25 [m<sup>2</sup>K/W] (26. Ábra vagy 27. Ábra)</b>			
Profil1 30/50 mm	EPS100 20 mm hungarocell	1,28	50
Profil2 11/31 mm	EPS100 40 mm hungarocell	1,36	51
Profil4 20/47 mm	EPS200 30 mm hungarocell	1,35	50
Profil3 0/20	EPS100 50 mm hungarocell	1,32	50
<b>Külső levegővel érintkező padlók szigetelésének előírt vastagsága (T<sub>z</sub> ≥ 0 °C) R<sub>λ</sub>=1,25 [m<sup>2</sup>K/W] (27. Ábra)</b>			
Profil1 30/50 mm	EPS100 20 mm hungarocell	1,28	50
Profil2 11/31 mm	EPS100 40 mm hungarocell	1,36	51
Profil4 20/47 mm	EPS200 30 mm hungarocell	1,35	50
Profil3 0/20	EPS100 50 mm hungarocell	1,32	50
<b>Külső levegővel érintkező padlók szigetelésének előírt vastagsága (0 °C &gt; T<sub>z</sub> ≥ -5 °C) R<sub>λ</sub>=1,50 [m<sup>2</sup>K/W] (27. Ábra)</b>			
Profil1 30/50 mm	EPS100 30 mm hungarocell	1,54	60
Profil2 11/31 mm	EPS100 50 mm hungarocell	1,63	61
Profil4 20/47 mm	EPS200 40 mm hungarocell	1,61	60
Profil3 0/20 mm	EPS100 60 mm hungarocell	1,58	80
<b>Külső levegővel érintkező padlók szigetelésének előírt vastagsága (-5 °C ≥ T<sub>z</sub> ≥ -15 °C) R<sub>λ</sub>=2,00 [m<sup>2</sup>K/W] (27. Ábra)</b>			
Profil1 30/50 mm	EPS100 50 mm hungarocell	2,07	80
Profil2 11/31 mm	EPS100 70 mm hungarocell	2,15	81
Profil4 20/47 mm	EPS200 60 mm hungarocell	2,14	80
Profil3 0/20 mm	EPS100 80 mm hungarocell	2,11	100

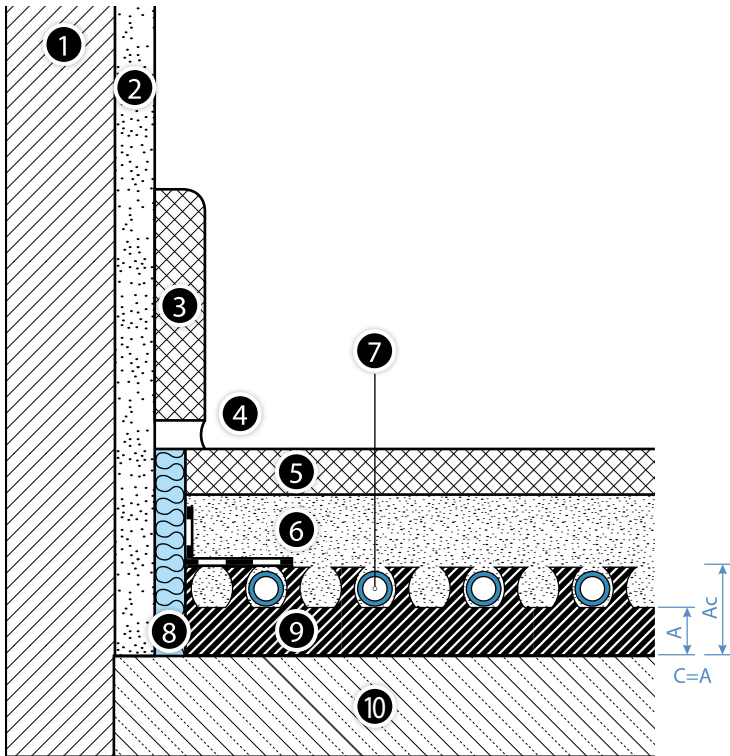
\*Ac – szigetelés összmagassága



## Figyelem

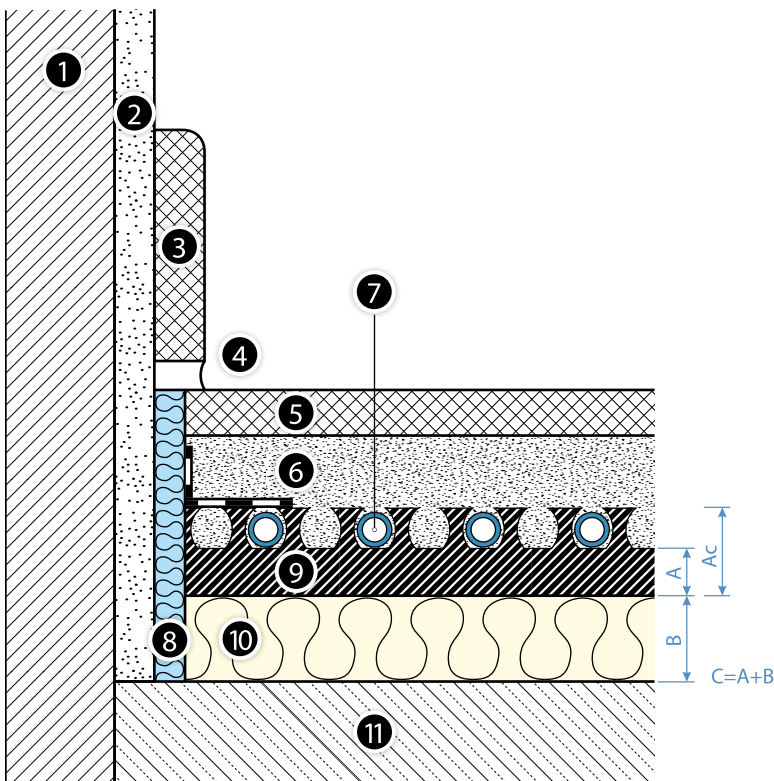
A EN 1264 szabvány a hőszigetelés vastagságára vonatkozó minimumkövetelményeket határozza meg. Ezenkívül a környezeti hőmérséklet  $-5\text{ °C} \geq T_z \geq -15\text{ °C}$  tartományon alapul, míg egyes régiókban az éghajlati viszonyok miatt a környezeti hőmérséklet ettől eltérő tartományba eshet.

Ezért az energiahatékonysági feltételek biztosítása érdekében a szabványos követelményeket extrapolálni kell.



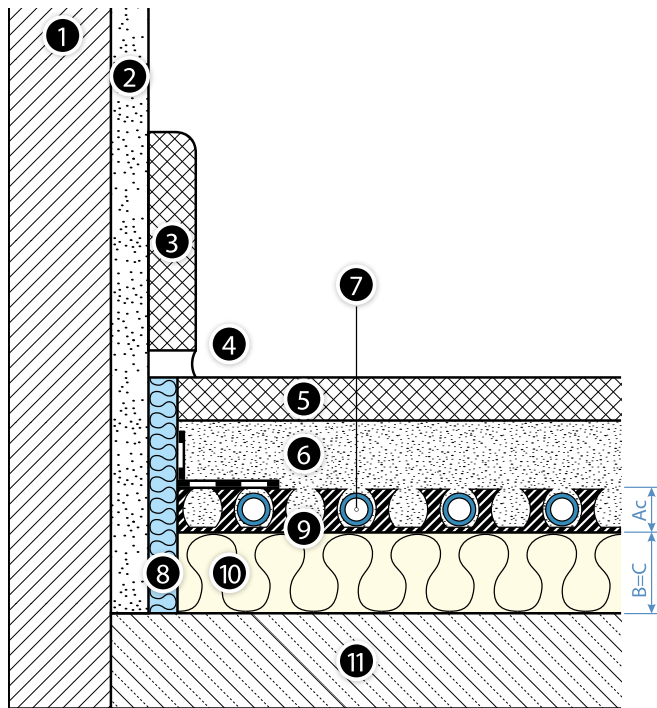
**26. Ábra** Padlóradiátor KAN-therm Profil3 rendszerlemezzel belső fekvésű helyiségek földmájén

1. Fal
2. Vakolat réteg
3. Szegélyléc
4. Dilatációs fuga
5. Padlóburkolat
6. Esztrich
7. KAN-therm cső
8. Peremszigetelő PE fóliával
9. KAN-therm Profil rendszerlemez, a vastagságú szigeteléssel, Ac összmagasságú
10. Beton mennyezet



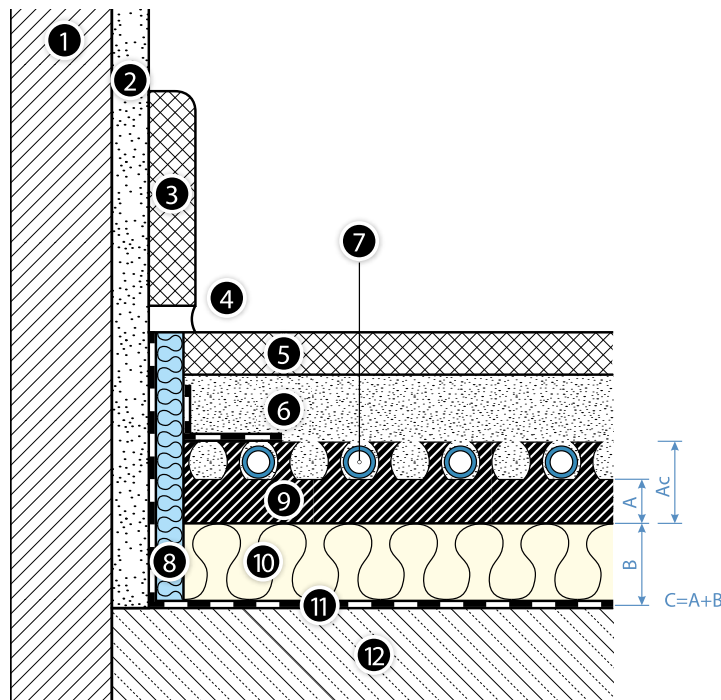
**27. Ábra** Padlóradiátor KAN-therm Profil rendszerlemezzel és kiegészítő szigeteléssel nem fűtött belső fekvésű helyiségek felett, valamint kültéri levegővel érintkező földmájén

1. Fal
2. Vakolat réteg
3. Szegélyléc
4. Dilatációs fuga
5. Padlóburkolat
6. Esztrich
7. KAN-therm cső
8. Peremszigetelő PE védőszegéllyel
9. KAN-therm Profil lemez, a vastagságú szigeteléssel, Ac összmagasságú
10. B vastagságú kiegészítő lemez
11. Beton mennyezet



**28. Ábra** Padlóradiátor KAN-therm Profil3 rendszerlemezrel, nem fűtött helyiségek felett és talajjal érintkező födémekek felett (nedvesség elleni szigetelés szükséges!) kiegészítő szigeteléssel

1. Fal
2. Vakolat réteg
3. Szegélyléc
4. Dilatációs fuga
5. Padlóburkolat
6. Esztrich
7. KAN-therm cső
8. PE peremszigetelő védőszegélyléc
9. KAN-therm Profil3 rendszerlemez teljes magassága Ac
10. B vastagságú kiegészítő lemez
11. Beton mennyezet



**29. Ábra** Padlóradiátor KAN-therm Profil rendszerlemezrel, kiegészítő szigeteléssel és nedvesség elleni bevonattal a talajjal érintkező födémen.

1. Fal
2. Vakolat réteg
3. Szegélyléc
4. Dilatációs fuga
5. Padlóburkolat
6. Esztrich
7. KAN-therm cső
8. PE peremszigetelő védőszegélyléc
9. KAN-therm Profil lemez, a vastagságú szigeteléssel, Ac összmagasságú
10. B vastagságú kiegészítő lemez
11. Nedvesség elleni szigetelés (csal talajnál!)
12. Beton mennyezet

### KAN-therm Profil rendszer padlóradiátor alkotóelemei

- habosított PE peremszigetelő túlnyúló fóliával, mérete  $8 \times 150$  mm,
- Profil1 30 mm - EPS T-24 profilozott hungarocell lemez, PS fóliával és pogácsákkal, mérete  $0,8 \times 0,8 \times 1,4$  m,
- Profil2 11 mm - profilozott hungarocell lemez, PS fóliával és pogácsákkal, mérete  $0,8 \times 1,4$  m,
- Profil4 20 mm - profilozott hungarocell lemez, pogácsákkal, mérete  $1,1 \times 0,7$  m,
- Profil3 - profilozott tábla PS fóliából, pogácsákkal, mérete  $0,8 \times 1,4$  m,
- pótlólagos hőszigetelés EPS100, vastagsága 20, 30, 40 vagy 50 mm,
- KAN-therm rendszer PEXC, PERT, PERT<sup>2</sup>, bluePERT  $16 \times 2$ ,  $16 \times 2,2$  és  $18 \times 2$  átmérőjű csövek EVOH réteggel vagy KAN-therm rendszer PERTAL, PERTAL<sup>2</sup> és bluePERTAL  $16 \times 2$  and  $16 \times 2,2$  átmérőjű csövek alumínium réteggel,
- BETOKAN esztrich adalék.



Tábl. 8. Hozzávetőleges anyagigény [mennyiség/m<sup>2</sup>]

KAN-therm Profil rendszer

Alkotóelem megnevezése	egys.	mennyiség az alábbi csőtávolság mellett [ cm]				
		10	15	20	25	30
KAN-therm csövek	m	10	6,3	5	4	3,3
Profil rendszerszigetelés	m <sup>2</sup>	1	1	1	1	1
Pótlólagos szigetelés (amennyiben van)	m <sup>2</sup>	1	1	1	1	1
Peremszigetelő sáv 8 × 150 mm	m	1,2	1,2	1,2	1,2	1,2
BETOKAN adalék (6,5 cm esztrich esetén)	kg	0,2	0,2	0,2	0,2	0,2

## Szerelésre vonatkozó utasítások

### Általános követelmények

A padlófűtés/hűtés kivitelezését meg kell előznie az ablak- és ajtókeretek beépítésének és a vakolás befejezésének. A munkákat +5 °C feletti hőmérsékleten kell végezni.

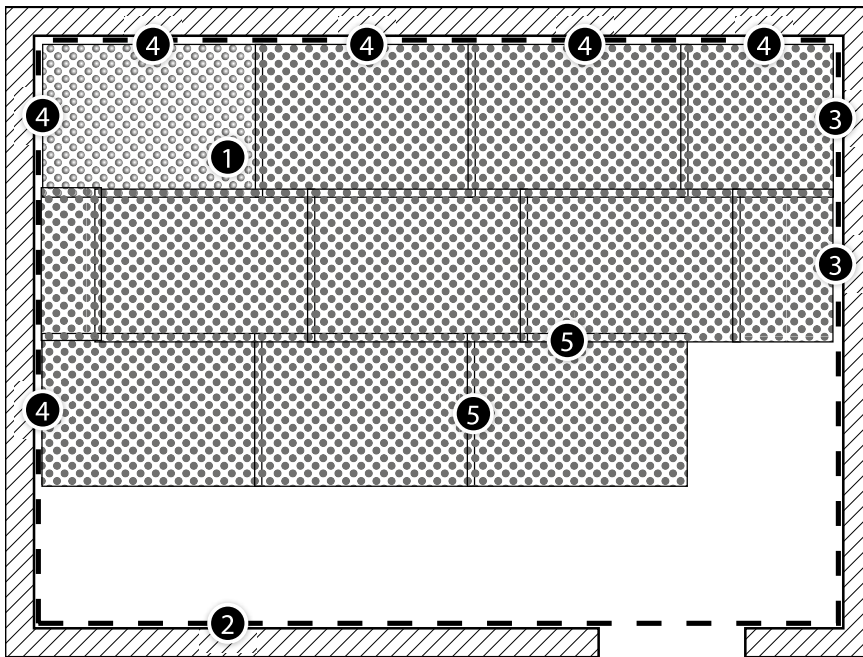
A rendszerlemezek fektetése előtt a padlófelületnek száraznak, tisztának, síknak és egyenletesnek kell lennie. Amennyiben szükséges távolítsuk el a szennyeződések és a szintkülönbségeket egyenlítsük ki (glettmasszával vagy kiegyenlítőhabarccsal). Hordozó felület egyenlőtlenségeinek padlófűtés esetén megengedett toleranciája:

Mérési pontok közötti távolság [m]	Felület egyenlőtlensége [mm]	
	Nedves fektetésű rendszer	Száraz fektetésű rendszer
0,1	5	2
1	8	4
4	12	10
10	15	12
15	20	15

### Szerelési lépések

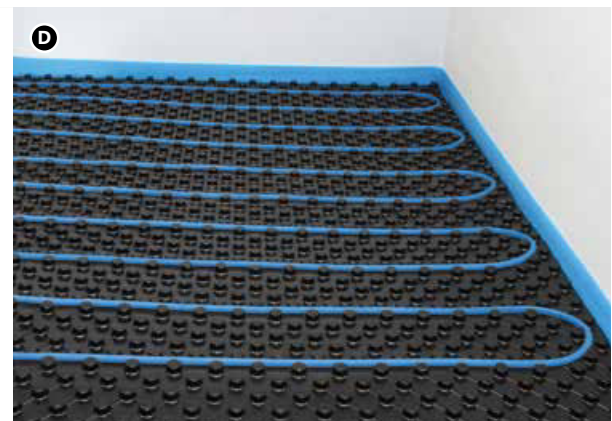
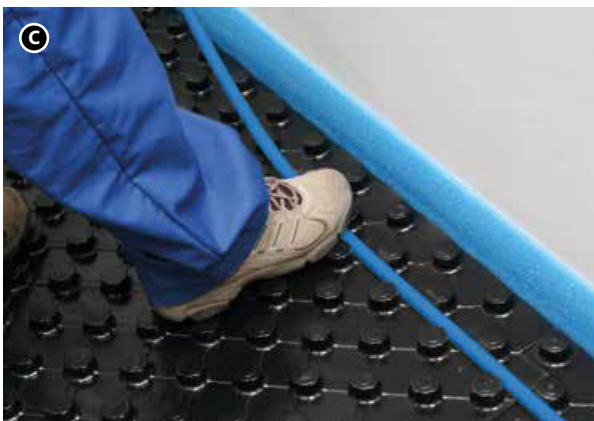


1. Helyezzük fel a szerelőszekrényt és a fűtőkörök osztó-gyűjtőit.
2. Falak, oszlopok, ajtónyílások stb. mentén helyezzük el a fóliaperemes peremszigetelő szalagot. (A).
3. Amennyiben szükséges az egész felületre helyezzünk hangszigetelést (nem vonatkozik a Profil 1 lemezekre) vagy pótlólagos hőszigetelést.
4. A rendszerlemezek fektetését a helyiség sarkánál kell kezdeni. A PS fólia túlnyúló részeinek hosszabb és rövidebb oldalon levágása után a rendszerlemezek hosszabb oldalát a hosszabb falhoz rakjuk, minden előző lap első pogácsa sorára rakva. Amennyiben az utolsó lap az első sávban túl hosszú, vágjuk le, ügyelve azonban a fal oldali átlapoló csík levágására is. A lap levágott részét használjuk fel a következő sávban elsőként lerakva. Követve a fenti technikát fektessük le az összes lapot (B).



- 1. KAN-therm Profil lemez
- 2. Szegélyszigetelő
- 3. Lemez vágása
- 4. Fóliaátfedés levágása
- 5. Lemezek csatlakoztatás fóliaátfedéssel

5. Amennyiben a fűtőmezők dilatációs hézagokkal való felosztása szükséges, a lemezek, a választóvonalon helyezünk el öntapadós dilatációs profilt. A profilon keresztül vezetett tranzitsöveket kb. 40 cm hosszú védőcsövekben kell elhelyezni.
  6. Tegyük a fólia faliszalag kötényt az elhelyezett lapokra. A folyékony esztrich behatolását a lapok és a szalag közé meggátolhatjuk úgy, hogy benyomjuk a kötényt egy polietilén habból készült kötél segítségével lineárisan a lapok szélső füleibe.
  7. A csövet csatlakoztassuk az osztó-gyűjtővel. A tervezett fektetési mód (csigavonalú vagy kigyóvonalú) és csőtávolság betartása mellett (10-30 cm, 5 cm-es ugrással) a csöveket lábbal, kíméletesen kell a pogácsák közé nyomni. Irányváltáskor ügyelni kell a megengedett cső hajlítási sugarára.
- Az osztó-gyűjtő előtt a csöveket műanyag ívekben kell vezetni. Annak érdekében, hogy a sűrű csővezetési helyeken (osztó-gyűjtő közelében) az esztrich ne melegedjen túl, a csöveket védőcsőben vagy hőszigetelésben kell vezetni.
8. A kész csőhálózatot vesszük nyomáspróba alá a felületfűtésre vonatkozó hatályban lévő szabályok szerint (lásd Átadási-átvételi formanyomtatványok). Próba után hagyjuk a csöveket nyomás alatt.
  9. A lerakott csövekre rakjunk a tervben megírt vastagsággal és paraméterekkel rendelkező esztrich réteget. Az esztrich megszáradása után kezdhetjük el a kezelést (felmelegítés) az átadási-átvételi formanyomtatvány fejezetben feltüntetett eljárás szerint.



**A KAN-therm Profil rendszerben elvégzett padlófűtés és -hűtés hőkalkulációjának táblázatai külön diagramokban találhatóak, amelyeket ehhez a kézikönyvhöz mellékelünk.**

### 3.5 KAN-therm TBS rendszer

KAN-therm TBS rendszerlemezekon alapuló padlófűtés, amely a EN 1264 szabvány szerint a B típusú száraz fektetésű rendszerek közé sorolt. A fűtőcsövek profilozott, hornyozott hungarocell lemezekben vezetettek, majd ezt követően a fektetési terv szerint meghatározott padlófelület használati terhelésének megfelelő vastagságú száraz esztrich lappal kerülnek lefedésre. A fűtőcsövek melege a száraz esztrich lemezekbe egyenletesen kerül leadásra a lemezek hornyaiban elhelyezett acél sugárzó lamellákon keresztül.

#### Alkalmazás

- Padlófűtés lakóépületek és általános építmények esetén,
- Padlófűtés felújított objektumokban,
- Padlófűtés könnyű, fa szerkezetű épületekben.

#### KAN-therm TBS rendszer jellemzői:

- alacsony építési magasság,
- alacsony hordóképességű fa mennyezeteken használható könnyű szerkezet,
- a kivitelezési módnak köszönhető gyors szerelés, a nedves felület ápolásának hiánya miatt,
- szerelés befejezte után azonnali üzemképesség,
- létező épületekben alkalmazhatóság,
- sport létesítményekben pontelasztikus padlók fűtéséhez alkalmas.

Tábl. 9. KAN-therm TBS rendszer hőszigeteléseinek műszaki adatai

Csőtávolság [mm]	TBS 16 EPS 150
	167, 250, 333
Összvastagság [mm]	25
Üzemi szélesség × hossz [mm]	500 × 1000
Üzemi felület [m <sup>2</sup> /lap]	0,5
Hőátadási tényező λ [W/(m × K)]	0,035
Termikus ellenállás R <sub>λ</sub> [m <sup>2</sup> K/W]	0,70
Maximális terhelés kg/m <sup>2</sup> (kN/m <sup>2</sup> )	4500 (45)

Tábl. 10. KAN-therm Profil rendszer szigetelés vastagságára vonatkozó minimális követelmények EN 1264 szabvány szerint

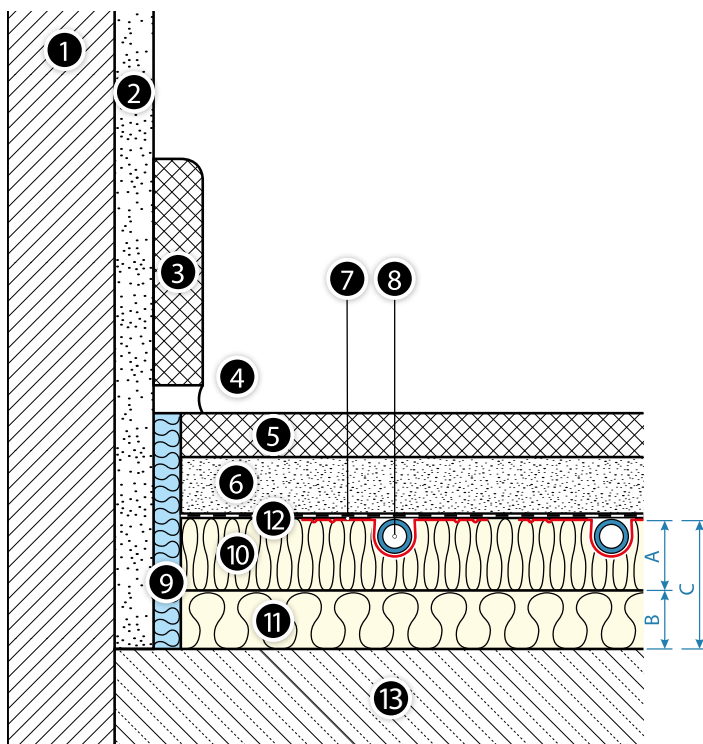
System insulation A/Ac* thickness	Supplementary insulation B thickness	Total insulation resistance R[m <sup>2</sup> K/W]	Total insulation thickness C [mm]
<b>Fűtött helyiségek feletti szigetelés előírt vastagsága <math>R\lambda=0.75</math> [m<sup>2</sup>K/W] (30. Ábra)</b>			
TBS 25 mm	EPS150 20 mm hungarocell	1,22	45
<b>Szigetelés előírt vastagsága alacsonyabb hőmérsékletre fűtött helyiségek felett, továbbá fűtlen helyiségek és talajon lévő helyiségek <math>R\lambda=1.25</math> [m<sup>2</sup>K/W] (30. Ábra, 31. Ábra)</b>			
TBS 25 mm	EPS150 30 mm hungarocell	1,48	55
<b>Külső levegővel érintkező padlók szigetelésének előírt vastagsága (<math>T_z \geq 0</math> °C) <math>R_\lambda=1,25</math> [m<sup>2</sup>K/W] (30. Ábra)</b>			
TBS 25 mm	EPS150 30 mm hungarocell	1,48	55
<b>Külső levegővel érintkező padlók szigetelésének előírt vastagsága (<math>0</math> °C &gt; <math>T_z \geq -5</math> °C) <math>R_\lambda=1,50</math> [m<sup>2</sup>K/W] (30. Ábra)</b>			
TBS 25 mm	EPS150 40 mm hungarocell	1,74	65
<b>Külső levegővel érintkező padlók szigetelésének előírt vastagsága (<math>-5</math> °C <math>\geq T_z \geq -15</math> °C) <math>R_\lambda=2,00</math> [m<sup>2</sup>K/W] (30. Ábra)</b>			
TBS 25 mm	EPS100 50 mm hungarocell	2,01	75



### Figyelem

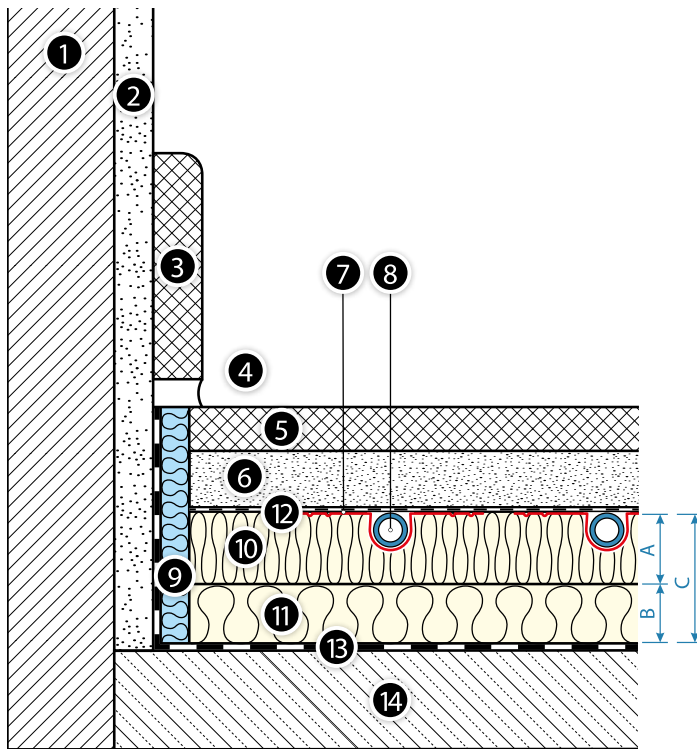
A EN 1264 szabvány a hőszigetelés vastagságára vonatkozó minimumkövetelményeket határozza meg. Ezenkívül a környezeti hőmérséklet  $-5$  °C  $\geq T_z \geq -15$  °C tartományon alapul, míg egyes régiókban az éghajlati viszonyok miatt a környezeti hőmérséklet ettől eltérő tartományba eshet.

Ezért az energiahatékonysági feltételek biztosítása érdekében a szabványos követelményeket extrapolálni kell.



**30. Ábra** Padlóradiátor KAN-therm TBS rendszerlemezrel és kiegészítő szigeteléssel belső fekvésű helyiségek felett, valamint kültéri levegővel érintkező födémekek felett

1. Fal
2. Vakolat réteg
3. Szegélyléc
4. Dilatációs fuga
5. Padlóburkolat
6. Száraz esztrich
7. Acél radiátor (lamella)
8. KAN-therm cső
9. Szegélyszigetelő
10. A vastagságú KAN-therm TBS lemez
11. B vastagságú kiegészítő lemez
12. PE fólia
13. Nedvesség elleni szigetelés
13. Beton mennyezet



**31. Ábra** Padlóradiátor KAN-therm TBS rendszerlemezzel, kiegészítő szigeteléssel és nedvesség elleni bevonattal a talajon fektetett mennyezeten.

1. Fal
2. Vakolat réteg
3. Szegélyléc
4. Dilatációs fuga
5. Padlóburkolat
6. Száraz esztrich
7. Acél radiátor (lamella)
8. KAN-therm cső
9. Szegélyszigetelő
10. A vastagságú KAN-therm TBS lemez
11. B vastagságú kiegészítő lemez
12. PE fólia
13. Nedvesség elleni szigetelés
14. Beton mennyezet

## KAN-therm TBS rendszer padlóradiátor alkotóelemei

- habosított PE fal szalag, fólia köténnyel, 8 × 150 mm méretben,
- profilozott TBS EPS 150 hungarocell lemez, 0,5 × 1,0 m méretben, 16 mm átmérőjű csövekhez,
- acél TBS lemez (profilok), 1,0 × 0,12 m méretben, 0,25 mm-enkénti bevágásokkal, 16 mm átmérőjű csövekhez,
- 0,2 mm vastag PE fólia tekercsben,
- KAN-therm rendszer PERTAL, PERTAL<sup>2</sup>, bluePERTAL csövek alumínium réteggel vagy bluePERT fűtőcsövek EVOH réteggel, melynek átmérője 16 × 2 and 16 × 2,2.

Tábl. 11. Hozzávetőleges anyagigény [mennyiség/m<sup>2</sup>]

Tétel megnevezése	egys.	KAN-therm TBS rendszer		
		A csövek közötti távolság [cm]		
		16,7	25	33,3
<b>KAN-therm fűtőcsövek</b>	m	6	4	3
<b>TBS szigetelés</b>	m <sup>2</sup>	1	1	1
<b>Kiegészítő szigetelés (amennyiben van)</b>	m <sup>2</sup>	1	1	1
<b>Peremszigetelő 8 × 150 mm</b>	m	1,2	1,2	1,2
<b>PE TBS fólia</b>	m <sup>2</sup>	1,1	1,1	1,1
<b>TBS fémpofil</b>	unit	5,1	3,4	2,5



## Szerelésre vonatkozó utasítások

### Általános követelmények

A padlófűtés kivitelezését meg kell előznie az ablak- és ajtókeretek beépítésének és a vakolás befejezésének. A munkálatokat +5 °C feletti hőmérsékleten végezzük.

A rendszerlemezek fektetése előtt a padlófelületnek száraznak, tisztának, síknak és egyenletesnek kell lennie. Amennyiben szükséges távolítsuk el a szennyeződést és a szintkülönbségeket egyenlítsük ki (glett masszával vagy kiegyenlítőhabarccsal) Hordozó felület egyenlőtlenségei padlófűtés esetén megengedett toleranciája:

Mérési pontok közötti távolság [m]	Felület egyenlőtlensége [mm]	
	Nedves fektetésű rendszer	Száraz fektetésű rendszer
0,1	5	2
1	8	4
4	12	10
10	15	12
15	20	15

A csövek hőtágulása és az ebből eredő káros hatások (mozgó csövek zaja) miatt az elhelyezett csövek egyenes szakaszai nem haladhatják meg a 10 m hosszúságot, ezért javasolt a KAN-therm PERTAL, PERTAL<sup>2</sup> és bluePERTAL alumínium rétegű csöveket használni.

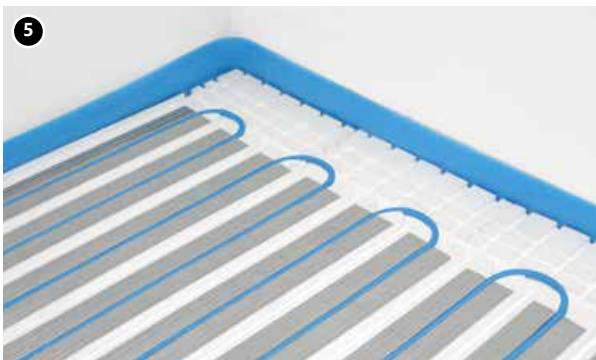
### Szerelési lépések



1. Szereljük össze a szekrényt és az osztót. A falak, oszlopok, keretek stb. mentén húzzuk ki a műanyag köténnyel ellátott fali szalagot.
2. Szükség esetén fektessünk hangszigetelést vagy további hőszigetelést a teljes felületre. A helyiség sarkától kezdve úgy helyezzük el a rendszerlapokat, hogy azok hosszabbik oldala a fal mentén legyen elhelyezve, figyeljünk a lapzónák elrendezésének megfelelő tervezésére, a csövek irányváltására. A nem egész lapokat (vágott) az elrendezett felület közepére kell helyezni, nem a szélére. Ha a helyiségben vannak olyan zónák, amelyeket nem fűtenek csövek, azokat 25 mm vastag EPS 150-es kiegészítő lapokkal kell ellátni. Helyezzük el a fali szalagra rögzített PE-fólia kötényt a TBS lapokon.



3. A rendszerlemez hornyaiba helyezzük el az acél lamellákat (radiátorokat) 5 mm szélességű távolság betartása mellett. Lamellák a hosszuk szabályozását és a lefektetett lemezek hosszához való illesztését lehetővé tevő keresztirányú bemetszésekkel rendelkeznek. A lamellát rakjuk úgy, hogy a keresztirányú szélének vége a csőfordulás előtt 50 mm-el legyen.
4. A csöveket az osztó-gyűjtőnél kezdve kigyóvonásban fektessük a lamellák hornyaiba 167, 250 vagy 333 mm távolságban, az erre rendszeresített (keresztirányúan bemetszett) lemezekben váltva az irányukat. Irányváltáskor ügyelni kell a megengedett cső hajlítási sugarára.



5. Az osztó-gyűjtő előtt a rendszerlemez hornyaival nem megegyező módon futó vagy a térkitöltő lemezen futó csövek esetén, speciális szerszámmal - TBS csőhoronyvágóval készített hornyokban kell vezetni.
6. Az így előkészített hőleadó padlófelületet takarjuk le 0,2 mm vastag PE fóliával, amely egyben a hangszigetelés és nedvesség elleni szigetelés szerepet veszi fel. A fóliarétegeket 20 cm átfedéssel rakjuk.
7. Végezzük el az elrendezett körök nyomáspróbáját a felületfűtésre vonatkozó szabályok szerint (lásd az „Átadás-átvételi formanyomtatvány” című részt). Sikeres teszt után hagyjuk nyomás alatt a csöveket.
8. Fektessük a száraz esztrich lemezeket a gyártó utasítása szerint, majd a padlóburkoló lerakása után vágjuk le a kiálló dilatációs szalag részét egyenletesen.
9. A rendszer üzemkész.  
A KAN-therm TBS rendszerben elvégzett padlófűtés hőkalkulációjának táblázatai külön diagramokban találhatóak, amelyeket ehhez a kézikönyvhöz mellékeltek.

### 3.6 Monolit szerkezetek

A termikusan aktív szerkezetek azok a megoldások, amelyek az épületszerkezeti elemek hőtehetetlenségét használják fel a helyiségek hőmérsékletének beállítására. A rendszerek a helyiségek egyedüli vagy kiegészítő fűtése és hűtéseként alkalmazhatók. Jelentős mértékben megszüntetik a megfelelően előkészített levegő cseréjén alapuló légkondicionálással kapcsolatos kényelmetlenségeket.

Kizárólag új tervezésű épületekben alkalmazhatók tekintettel arra, hogy már az épület koncepciójának kidolgozása során szükséges az építészmérnök, valamint fűtés- és klímazakértő együttműködése.

A betonból készült monolit szerkezetek a hűtő- vagy fűtővizet szállító rendszerből származó hő/hideg tárolására és leadására alkalmasak.

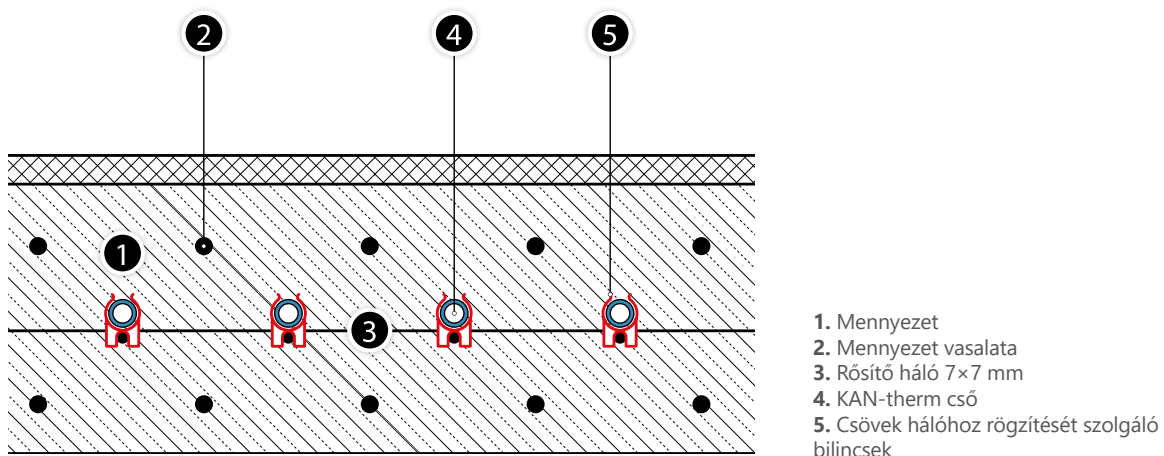
A csővezetékek fektetésére a masszív mennyezet vagy falak építése során kerül sor. A csővezetékekben áramló, hő-átvevő vagy hőleadó víz a szerkezet felületét termikusan aktiválja.

A termoaktív felületek egész évben üzemelnek - télen az összegyűlt meleget adják le a helyiségbe, nyáron viszont mindenek előtt a helyiségekbe a hideg halmozását és leadását (napközben) szolgálják. Így az épület kiváló klíma- és hőkomfortját biztosító kedvező körülmények kerülnek kialakításra.

A rendszer az alacsony előremenő paraméterekre (27–29 °C fűtés esetén és 16–19 °C hűtés esetén) való tekintettel felújuló hőforrásokkal, pl. különböző típusú hőszivattyúkkal kompatibilis.

A termoaktív mennyezetben a csőigények a mennyezet építése, pontosabban erősítése során fektetettek. A csöveket rögzíthetők a szerkezet erősítéséhez, illetőleg a kiegészítő KAN-therm NET hálózathoz, amely a mennyezet vasalata közé kerül elhelyezésre. A hálózathoz a csöveket műanyag csatokkal vagy pántokkal rögzíthetjük.

A csővezetékek kígyóvonalasan vagy dupla kígyóvonalasan vezetettek 15 vagy 20 cm csőtávolság betartása mellett, általában a mennyezet vastagságának felében.



#### KAN-therm elemek

- KAN-therm rendszer PEXC, PERT és PERT<sup>2</sup> 16×2, 16×2,2, 18×2, 20×2, 20×2,8 átmérőjű csövek EVOH réteggel,
- fogantyúk a NET hálón elhelyezkedő csövek összeszereléséhez,
- kötőelemek a NET hálóra szerelhető csövekhez,
- védőcsövek 16, 18 vagy 20 mm átmérőjű csövekhez.

A csővezetékek minden szinten a fűtőkör-osztókhoz kapcsolhatók, ami a rendszer hidraulikai beszabályozását teszi lehetővé. A Tichelmann-rendszert követő közös osztóból is elláthatók, feltéve, hogy minden kör (tekerics) azonos hidraulikus ellenállással rendelkezik.

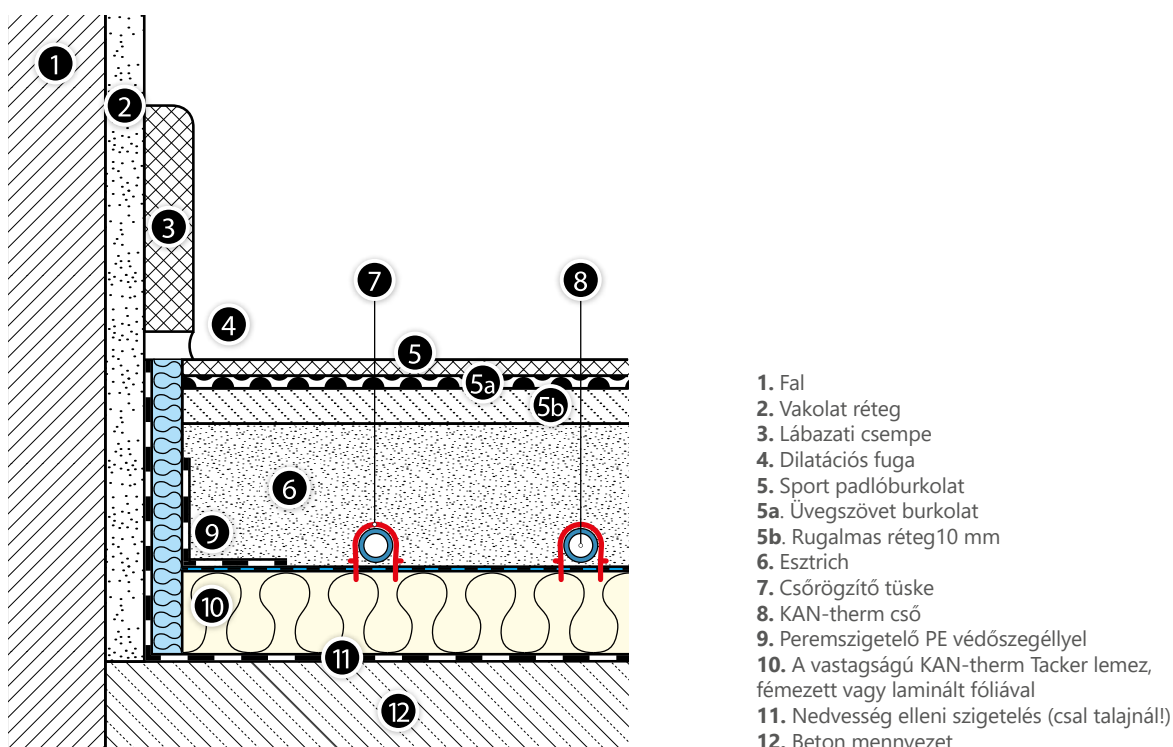
### 3.7 Sportpadlók fűtése KAN-therm rendszerben

Sportcsarnokok, rekreációs és tornatermek fűtésének a különleges rendeltetésükre és szerkezetükre (nagy légtér és belmagasság, gyakran külső falak nagy üvegezett felülete, belső fűtőberendezések felszerelésének korlátozott lehetősége a helyiségek elrendezése és a felhasználók biztonsága miatt, a helyiségek hőkomfortja és higiéniai komfortja biztosításának szüksége) való tekintettel különböző feltételeknek kell megfelelnie. Sport és szabadidős létesítményekben a felhasználók gyakran levetközöttek, ezért a nem egyenletes hőmérséklet-eloszlás (függőlegesen és vízszintesen is, hideg levegőzónákkal) nem csak megfázásokat, de sérüléseket is okozhat. A fűtési mód megválasztása során fontos szempontot jelent továbbá a rendszer energiatakarékossága. A KAN-therm felületfűtési rendszerben kialakított padlófűtés tökéletes megoldás az ilyen rendeltetésű létesítmények klíma- és hőkomfortjának biztosításához.

A KAN-therm padlófűtés kialakítása a padló szerkezetétől függ. Gyakorlatban kétféle sportpadló áll rendelkezésre: pontrugalmas és felületrugalmas padló.

#### Pontrugalmas padlók fűtése

A "munkafelület" egyenletesen elhelyezett betonaljzaton folytonos, rugalmas bevonaton fektetett. A hőátadás az esztrich rétegen keresztül történik, amelyben a fűtőcsövek találhatóak. Az ilyen padló tökéletes a fedettpályás teniszhez, tornához és atlétikához.



A padlóradiátor szerkezete hasonlít a KAN-therm Tacker rendszerben kialakított nedves fektetésű fűtéshez. Kizárólag a padlóburkolat szerkezetében különbözik, amely 10 mm rugalmas rétegből, üvegszövet bevonatból és parketta, panel vagy műanyag burkolatból készült sport padlóburkolatból áll. A fűtőcsövek (kígyóvonalas vagy csigaalakú csővezetéssel) a hőszigetelésre fektetettek, ezt követően 65 mm öszvastagságú esztrich réteggel kerül rájuk. Valamennyi fűtőkör szerelőszerkezetekben elhelyezett KAN-therm osztó-gyűjtőkhöz csatlakoztatott.

A pontrugalmas padlók vízmelegítése száraz építési rendszerrel elvégezhető. Ehhez acéllemezzel (radiátorokkal) ellátott KAN-therm TBS profilozott lapokat és EVOH réteggel ellátott KAN-therm PERT, PERT<sup>2</sup>, bluePERT és PEXC csöveket vagy 16 mm átmérőjű alumíniumréteggel ellátott PERTAL, PERTAL<sup>2</sup> és bluePERTAL csöveket kell alkalmazni. Az (irányelveknek megfelelően page 40) elhelyezett csövekkel ellátott KAN-therm TBS lapokat további sportpadlóréteg borítja.

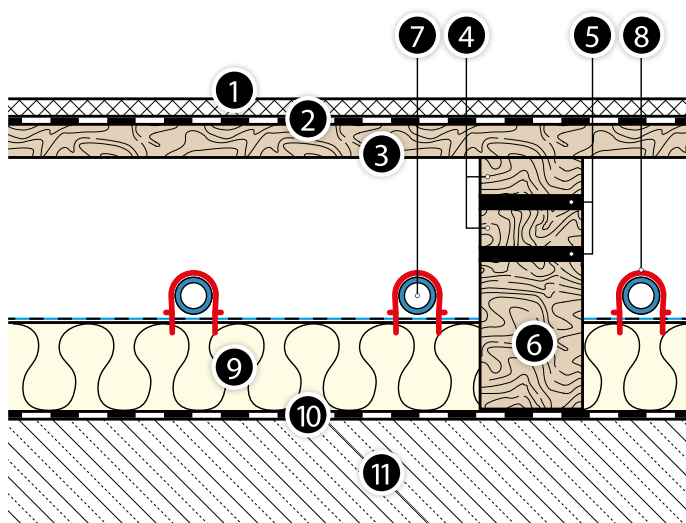
A termikus és hidraulikai méretezés folyamata és módszertana azonos a nedves fektetésű KAN-therm Tacker vagy száraz fektetésű KAN-therm TBS padlófűtésével (figyelembe véve a sportpadló valamennyi rétegének hőellenállását). A hőigény méretezésekor figyelembe kell venni a sportlétesítményes sajátosságait (nagy légtér, helyiségek magassága).

## Felületrugalmas padlók fűtése

Felületrugalmas padlók esetén a tulajdonképpeni padló speciális, rugalmas faszerkezeten fekszik, amely rugalmas alátéteken (rezgéhordozók) és támaszokon fektetett falécekből áll. Külső réteggént parketta vagy PVC burkolat alkalmazott. A hőszigetelés és padló közötti légtér fűtött. Az ilyen fajta padlók különösen kosárlabda, kézilabda és röplabda sportokhoz alkalmasak.

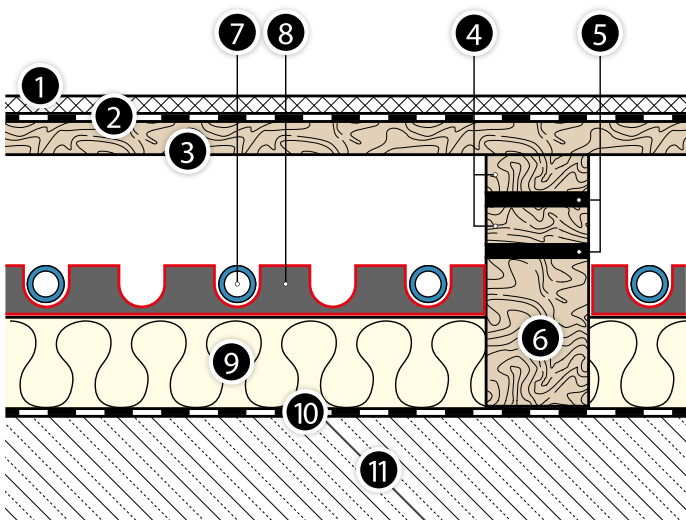
### Hőszigetelés fektetése

A hőszigetelést nedvesség elleni szigeteléssel ellátott felületeken (talajjal érintkező padlók esetén) rakjuk. KAN-therm Tacker EPS 100 038 szigetelőlemezeket alkalmazunk a helyiség fekvésétől függő vastagságban (20, 30 vagy 50 mm). Szükség esetén alkalmazzunk további 20, 30, 40 vagy 50 mm vastagságú EPS 100 038 lemezt. A KAN-therm Tacker lemezek fémezett fóliával vagy a fűtőcsövek fektetését segítő előnyomott fóliával ellátottak.



32. **Ábra** KAN-therm Tacker rendszer elemeiből készült padlófűtéssel rendelkező, rugalmas felületű sportpadló metszete.

1. Sport padlóburkolat
2. PE fólia
3. "Vakpadló"
4. Dupla gerenda rugalmas alátéttel
5. Rugalmas alátétek
6. Fa támasz
7. KAN-therm cső
8. Csőrögzőtő túske
9. KAN-therm Tacker hőszigetelés fémezett vagy laminált fóliával
10. Nedvesség elleni szigetelés
11. Beton mennyezet



33. **Ábra** KAN-therm Railrendszer elemeiből készült padlófűtéssel rendelkező, rugalmas felületű sportpadló metszete.

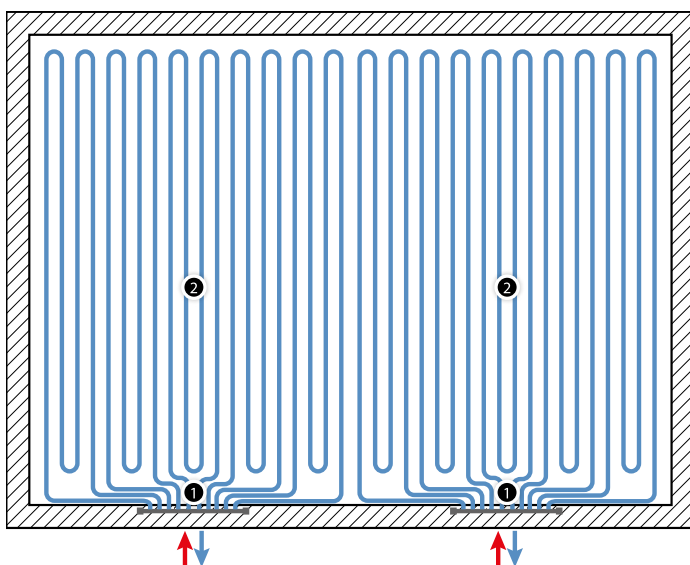
1. Sport padlóburkolat
2. PE fólia
3. "Vakpadló"
4. Dupla gerenda rugalmas alátéttel
5. Rugalmas alátétek
6. Fatámasz
7. KAN-therm cső
8. Csőrögzőtő Rail lécek
9. KAN-therm Tacker hőszigetelés fémezett vagy laminált fóliával
10. Nedvesség elleni szigetelés
11. Beton mennyezet



A hőszigetelés elkészítése után a sportpadló gyártójának utasítása szerint készítsünk a támaszok rögzítéséhez szükséges furatokat. A támaszok száma és távolságai a padló fajtájától függenek.

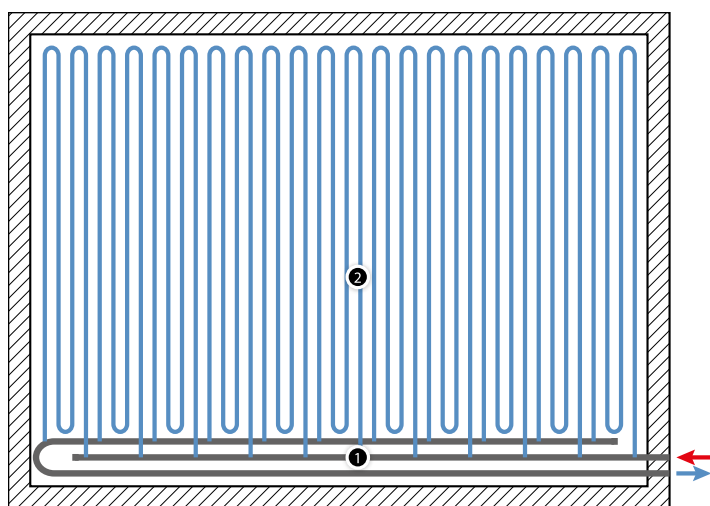
## Csőfektetés

KAN-therm PEXC, PERT, PERT<sup>2</sup> és bluePERT 16 × 2,2, 18 × 2, 20 × 2 and 20 × 2,8 mm EVOH réteggel ellátott csövek vagy PERTAL, PERTAL<sup>2</sup> és bluePERTAL 16 × 2, 16 × 2,2, 20 × 2 and 20 × 2,8 mm alumínium réteggel ellátott csövek kerülnek alkalmazásra. A csövek a szigeteléshez acker használatával belőtt rögzítőtűskékkel szereltek, illetőleg KAN-therm Rail rögzítőlécek használhatók. A szigetelésen a csövek, amennyiben osztó-gyűjtőhöz csatlakoztatottak csigavonalú vagy kígyóvonalú elrendezésben fektethetők, illetőleg önálló, párhuzamos, Tichelmann elv szerint gyűjtő kollektorhoz kapcsolt fűtőkörök formájában alakíthatók ki.



1. KAN-therm felületfűtési rendszer osztó-gyűjtői
2. KAN-therm fűtőcsövek EVOH réteggel.

Az első esetben KAN-therm felületfűtési osztó-gyűjtők kerülnek alkalmazásra, amelyek az egyes fűtőkörök és szakaszok megfelelő hőelosztását és hidraulikai szabályozását teszik lehetővé. Az egyes osztók akár 12 (InoxFlow) vagy 16 körös (műanyag osztó) csatlakoztatását is lehetővé teszik.



1. KAN-therm PERTAL csövekből és ultraPRESS idomokból vagy KAN-therm stabiGLASS PPR csövekből és PPR nyeregcsatlakozókból készült osztó.
2. KAN-therm csövek EVOH réteggel.

Hálózatban egyenletes nyomáelosztást biztosító Tichelmann rendszerben a fűtőkörök a padló alatt, a sportcsarnok rövidebb vagy hosszabb oldala mentén elhelyezett kollektorhoz visszatérő és a kollektortól előremenő csatlakozások T-csatlakozókkal (vagy KAN-therm PP csatlakozókkal) készülnek.

A fűtőkörök a kollektorokhoz képest merőlegesen elhelyezett többszörös meander formájúak (a meanderek száma a csövek átmérőjétől és a csarnok nagyságától függ).

Az osztó-gyűjtő készülhetnek KAN-therm PERTAL 40 × 3,5 méretű alumíniumrétegű csövekből, amelyek

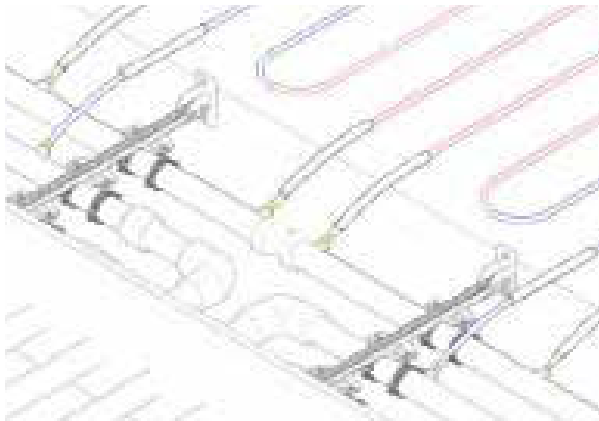
16 × 2 vagy 20 × 2 mm-es kimenő átmérőjű KAN-therm ultraPRESS préscsökkentő kötőelemekkel, illetve nagyobb átmérőjű kollektorok esetén (50 × 4 vagy 63 × 4,5 mm) KAN-therm ultraPRESS 1" külső menetes, háromutas adapterekkel vannak összekötve.

A KAN-therm PERT 20 × 2 mm-es csövek lehetséges konfigurációja, amely a kollektorhoz 40 mm átmérőjű KAN-therm PERTAL csövekkel kerül csatlakoztatásra:

**KAN-therm PERT 20 × 2 cső EVOH réteggel > KAN-therm ultraPRESS 40 × 3,5/20 × 2,0/40 × 3,5 háromutas adapter > KAN-therm PERTAL 40 × 3,5 cső alumínium réteggel**

Alternatívaként lehetőség van KAN-therm stabiGLASS, KAN-therm PPR csövek alkalmazására 40-110 mm közötti átmérotartományban és nyeregcsatlakozásokkal:

- KAN-therm ultraLINE vagy KAN-therm ultraPRESS rendszercsonkkal a fűtési körök közvetlen csatlakoztatásához,
- 1/2" belső menettel a fűtési körök csatlakoztatásához, a KAN-therm ultraLINE vagy KAN-therm ultraPRESS rendszer külső menetes szerelvényeit alkalmazva.



KAN-therm PERT 18 × 2 mm cső a 50 mm átmérőjű KAN-therm stabiGLASS PPR csövekből készült kollektorhoz való csatlakoztatásának konfigurációja:

**KAN-therm PERT 18 × 2 cső EVOH réteggel > 18 × 2,0/külső menetes 1/2" kompressziós szerelvény > KAN-therm PP 50/ belső menetes 1/2" idomcsatlakozó > KAN-therm stabiGLASS PPR 50 × 6,9 cső**

A 18 × 2 átmérőjű PEXC, PERT és bluePERT csövek esetében lehetőség van csúszóhüvelyes technikát alkalmazó gyorscsatlakozó PP idomszerelvények alkalmazására. Ez a konfiguráció akkor javasolt, ha a fő PP kollektort padló alá kell szerelni (földbe temetve vagy a betonlapba).

A kollektoron lévő kimenőtávolság (háromutas adapterek vagy idomcsatlakozók) a fűtőkör csővezetési mintázatának sokaságától és a csővezetési mintában lévő csőtávolságától függ, amely 15-30 cm tartományban van.

## Felületrugalmas padló fektetése

A rugalmas sportpadló készítését az épületgépészeti munkálatok befejezése után lehet elkezdeni. Elsősorban a szigetelésben korábban kivágott nyílásokban helyezzük el a rugalmas alátéttel ellátott fatámaszokat. Az alátétekre dupla gerenda (fa, gyalult és szárított lécekből) kerül rugalmas távtartóval (dupla rezgëshordozó). Ezt követően a gerendákra ún. vakpadlót fektetünk, amely 17–18 mm vastag és kb. 98 mm széles falécekből készül. Mielőtt a vakpadlóra a tényleges padlót leraknánk, PE polietilén fóliát terítsünk szét lazán. A fűtött sportpadló rögzítésének utolsó pontja a padló külső rétegének, azaz PVC burkoló vagy sport parketta (18–20,5 mm) lerakása. Linóleum burkolat esetén (pl. linodur), a vakpadlóra előbb tizen-egynéhány centiméter vastag teherelosztó réteget kell tenni. Valamennyi faelemnek kiváló minőségűnek, megfelelőképpen szárítotttnak kell lennie. A műanyagból készült burkolóknak, a ragasztóknak, lakkoknak rendelkezniük kell a padlófűtéshez alkalmazhatóságukra vonatkozó gyártói nyilatkozattal és speciális jelöléssel.

## Termikus méretezés

A gerendákon fektetett felületrugalmas padlók KAN-therm fűtése esetén a fűtőcsövek és a padló felső rétege között lévő levegő a hőhordozó, amely nem jó hővezető. Ezért a fűtőfelület megfelelő hőteljesítményének biztosítása érdekében magasabb előremenő hőmérséklet kerül alkalmazásra, amely 15–30 cm csőtávolság esetén maximálisan 55–65 °C. A fenti paraméterek mellett lehetséges a 40–60 W/m<sup>2</sup> hőteljesítmény elérése, amely a tartózkodási zónában megfelelő hőkomfortot biztosít.

A sportpadló KAN-therm fűtésének tervezése során szükséges az építésmérnökének, rugalmas padló gyártójának és a KAN Műszaki Osztályának együttműködése.

## 4 Falfűtés és -hűtés a **KAN-therm** rendszerrel

### 4.1 Általános

A KAN-therm felületfűtési komponensek rendkívül alkalmasak a függőleges szerkezetű válaszfalakra szerelt különböző típusú fűtési és hűtési rendszerekhez. A KAN-therm nedves fali fűtés a felületfűtés minden előnyével rendelkezik, továbbá az alábbi tulajdonságok is jellemzik:

- használható egy adott helyiség egyedüli és független fűtésként vagy a helyiség nem megfelelő felület- vagy padlófűtése esetén kiegészítő fűtésként is. Kiegészítője lehet a radiátoros fűtésnek is, ezáltal növelve a helyiségek nyújtotta komfortot (fűtött objektum korszerűsítése esetén),
- biztosítja a helyiség egyenletes (az emberi test számára ideálshoz közeli) hőeloszlását, mely magas fűtési komfortot eredményez,
- a fűtési és hűtés esetén is azonos hőelnyelési tényezők miatt a függőleges válaszfalak tökéletesek duális rendszerekhez (fűtés/hűtés),
- a hőkibocsátás kedvező hőszugárzás által történik,
- a fűtőfelület hőmérséklete a padlófűtés esetén megszokottnál magasabb lehet (akár 40 °C), ami jobb hőeloszlást eredményez, az átlagos fajlagos hőteljesítmény pedig 120-160 W/m<sup>2</sup> közötti (feltéve, hogy az nem haladja meg a falfelület maximális hőmérsékletét),
- a fűtő-/hűtőpanel kisebb vastagsága vagy a külső falrétegek alacsony (vagy zéró) hőellenállása miatt a hőtehetetlenség alacsonyabb, a hőmérséklet beállítása pedig sokkal könnyebb.

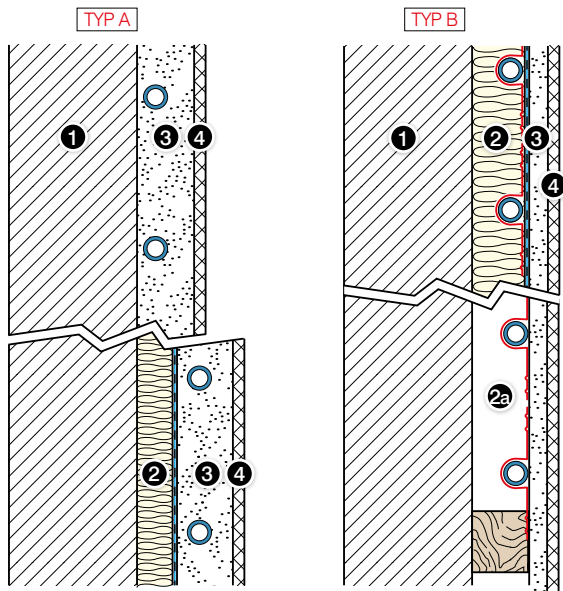
### 4.2 A KAN-therm falfűtő/-hűtő rendszer kiépítése

#### A felületfűtő konstrukciók típusai - fali megoldások osztályozása

- „A” típus – a csövek a vakolatrétegben helyezkednek el.
- „B” típus – a csövek a hőszigetelő réteg felső részében vagy egy légrétegben futnak.



1. Falfűtés/-hűtés - A típusú szerkezet.
2. Falfűtés/-hűtés - B típusú szerkezet.

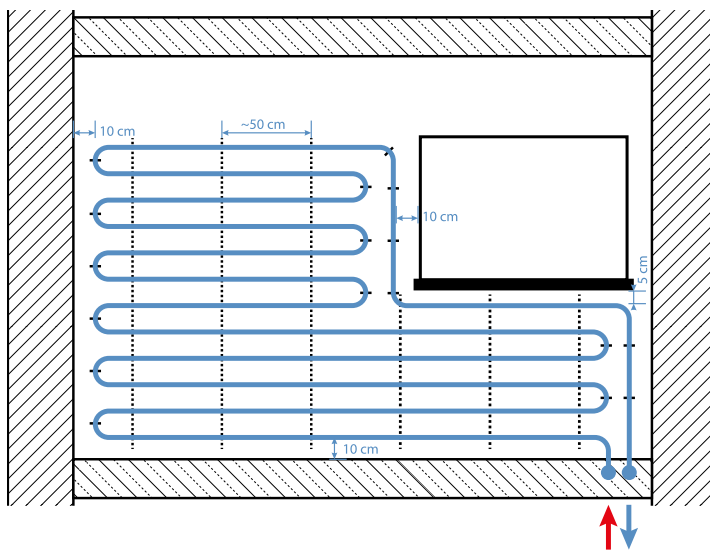


1. Fal.
2. Hőszigetelő réteg (vagy légrés).
- 2a. Légrés.
3. Vakolatréteg.
4. Falburkolat vagy gipsz záróréteg.

### Általános utasítások

- A falfűtés/-hűtés telepítése az  $U \leq 0,35 \text{ W/m}^2 \times K$  hőátadási tényezővel rendelkező külső falakon történik. Ha a hőátadási tényező meghaladja a  $0,4 \text{ W/m}^2 \times K$  értéket, akkor a falnak extra szigeteléssel kell rendelkeznie.
- Ajánlott az egységet ablaknyílások közelében, pl. párkányok alatt elhelyezni. Az egység a belső falakon is elhelyezhető.
- A következő átmérőjű KAN-therm rendszer csöveket kell alkalmazni:  
PB EVOH réteggel –  $8 \times 1 \text{ mm}$ ,  
PEXC, PERT, PERT<sup>2</sup> vagy bluePERT EVOH réteggel –  $12 \times 2$ ,  $14 \times 2$ ,  $16 \times 2 \text{ mm}$ ,  
PERTAL, PERTAL<sup>2</sup> vagy bluePERTAL alumínium réteggel –  $14 \times 2$ ,  $16 \times 2 \text{ mm}$ ,  $16 \times 2,2 \text{ mm}$ .
- Javasolt csőtávolságok - ( $\varnothing 12-16 \text{ mm}$ ): 5; 10; 15; 20 cm, ( $\varnothing 8 \text{ mm}$ ): 6; 8; 10; 12; 14; 16; 18; 20 mm.
- 5 és 10 cm-es távolságok esetén a csövek lefektetése dupla kanyarban is lehetséges.
- Kerülje a fűtőfelületek bútorokkal, festményekkel, függönyökkel történő eltakarását.
- A fali felületfűtők telepítése előtt valamennyi közeli szerelési és villanszerelési munkát be kell fejezni.

**A csövek, valamint a szomszédos válaszfalak és építési nyílások közötti minimális távolságok az alábbi ábrán láthatók.**

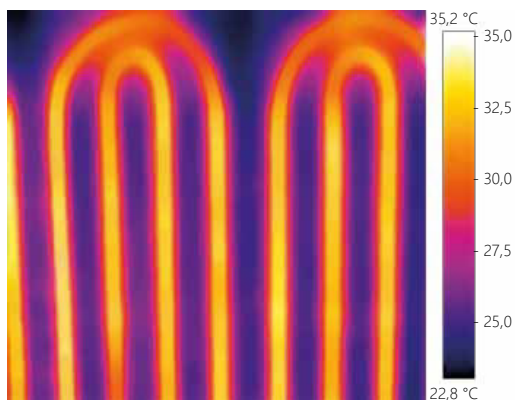


34. Ábra Szerelési távolságok a falfűtésben.



Maguk a fűtőfalak nem igényelnek tágitást, kivéve, ha a felhasznált vakolat gyártója előír ilyen követelményt. Amennyiben a nedves fektetésű rendszer telepítése megfelelően történt, úgy a vakolat és a tartó alapanyag (falszerkezet) közötti kötés tartós lesz és nem áll fenn azok elválásának veszélye. A legtöbb esetben ezen felül elegendő az illesztések és sarkak vakolaterősítő hálójával történő megerősítése. A tekercsvezető csöveket szigetelésben vagy védőcsőben kell vezetni. Ahol a padló falba fordul, ott a csövet egy 90°-os tálcában kell vezetni vagy kanyart kell alkalmazni.

A felületfűtés érdekében a fűtési körök ellátását KAN-therm osztók biztosítják. A tekercsek vezetése Tichelmann rendszerben is történhet, feltéve, hogy a rendszerhez kapcsolt egyedi körök hossza egységes.



A meglévő fali szerelvényekben lévő fűtőcsövek helyzetének meghatározásához hőkamerát vagy speciális hőérzékeny fóliát is használhat.

### 4.3 KAN-therm fal fűtő/hűtő rendszer

A padlófűtéshez hasonlóan a falfűtés/-hűtés telepítése esetén is két módszer használható: a „nedves” vagy a „száraz” fektetés.

#### KAN-therm Rail "nedves" rendszer

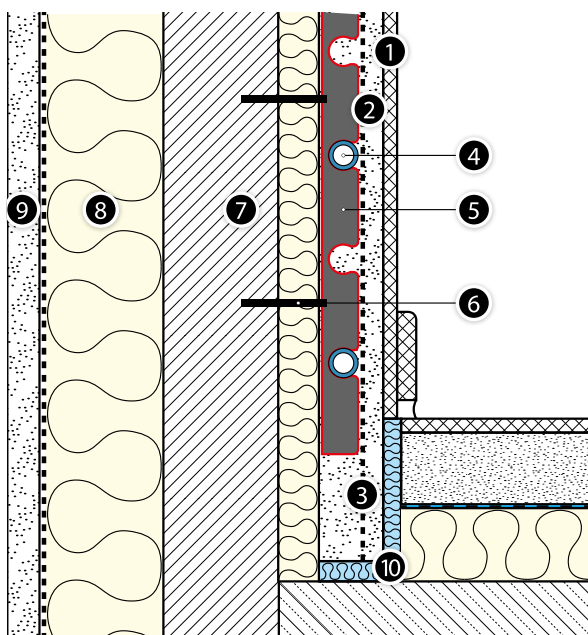
A fűtő-/hűtőpanel „nedves” módszerrel („A” típus) történő telepítése esetén a KAN-therm Rail rendszer magába foglalja a felületi szerelvénycsöveknek Rail műanyag lécekkel a hőszelvényhez vagy fali ragasztószalag, fém szeg vagy fali csatlakozó használatával közvetlenül a falfelülethez történő rögzítését.



#### Alkalmazás:

- lakó és középületek falfűtése/-hűtése,
- felújított objektumok falfűtése/-hűtése.

A 8, 12, 14 vagy 16 mm átmérőjű csövek szerelőszalagokkal vannak a falra erősítve, melyek azután egy 30-35 mm vastagságú vakolatréteggel vannak bevonva, létrehozva ezáltal a fűtőpanelt. A cső felülete feletti vakolat minimális vastagsága 10 mm.



35. Ábra KAN-therm Rail fűtés telepítése/falhűtés kiépítése.

1. Fali burkolat (tapéta, kerámia csempe).
2. Vakolat.
3. Erősítő háló 7 x 7 mm.
4. KAN-therm cső.
5. Szerelősín.
6. Fali csatlakozó.
7. Falszerkezet.
8. Hőszigetelés.
9. Külső vakolat.
10. Tágítások.

### A falfűtés komponensei

- A KAN-therm rendszerhez tartozó PB, PEXC, PERT, PERT<sup>2</sup>, bluePERT csövek EVOH réteggel vagy PERTAL, PERTAL<sup>2</sup> és bluePERTAL csövek alumínium réteggel,
- KAN-therm Rail szerelőszalagok 8, 12, 14 vagy 16 mm átmérőjű csövekhez,
- Műanyag ívvezető 8 x 1 mm-es csövekhez,
- 90°-os műanyag vagy fém vezetők 12–18 mm átmérőjű csövekhez,
- Villamos vezetékek 8–16 mm átmérőjű csövekhez,
- Fali dilatációs szalag.

### Telepítési útmutató

- A csövek telepítéséhez használjon 8, 12, 14 vagy 16 mm-es átmérőkhöz való KAN-therm Rail szerelőszalagokat, fali csatlakozókkal rögzítve. A szerelési vezető távolsága max. 50 cm.
- A fűtőpanel vakolatnak jó hővezető képességgel (min. 0,37 W/m<sup>2</sup> × K), hőállósággal (kb. 70 °C cement-mész vakolat esetén, 50 °C gipszvakolat esetén), rugalmassággal és alacsony tágulási képességgel kell rendelkeznie.
- A vakolat típusát az adott helyiséghez kell igazítani. Cement-mész vagy gipsz vakolatok és agyaghabarcsok is használhatók.
- Ajánlott a használatra kész vakolatok, pl. KNAUF MP-75 G/F használata.
- Vakolás közben a levegő hőmérséklete nem lehet alacsonyabb 5 °C-nál.
- A vakolatot fokozatosan kell felvinni: az első rétegnek teljesen el kell fednie a fűtőcsöveket. Erre a friss rétegre helyezzen üvegszálás hézagerősítő hálót (40 x 40 mm), majd 10–15 mm-es vastagságban vigye fel a második réteget. A hálósíkokat, valamint a szomszédos felületeket (körülbelül 10-20 cm) is el kell fedni.
- A fűtési terület maximális szélessége 4 m, maximális magassága pedig 2 m.
- A hozzávetőleges terület nem haladhatja meg a 6 m<sup>2</sup> fűtő/hűtőkört, valamint a körökben megengedett maximális csőhosszokat is be kell tartani - lásd: **oldal 55**.
- A csöveket vakolás közben és nyomás alatti (min. 1,5 bar) vízzel kell feltölteni.
- A vakolatfűtés akkor indítható el, ha az már megszáradt (a száradási időt a vakolat gyártója határozza meg ez a gipszvakolatoknál szokásos 7 nap és a cementvakolatoknál szokásos 21 nap között változik).
- A vakolat festhető, tapétázható, bevonható strukturális festékkel vagy kerámia burkolattal.

## KAN-therm TBS „száraz” fektetésű rendszer

A KAN-therm TBS rendszer paneljein alapuló nedves fali fűtés a száraz fektetésű rendszerhez tartozik, amely a EN 1264 szerint „B” típusnak minősül. A csövek profilozott, rovátkolt hungarocell táblákba kerülnek, majd száraz esztrich lapokkal fedik le azokat, melyek vastagsága a tervezett felület teherbírásától függ. A fűtőcsövekből érkező hő a hungarocell tábla rovátkáiban elhelyezett, acélból készült hősugárzó lapoknak köszönhetően egyenletesen oszlik el a száraz esztrich lapok között.



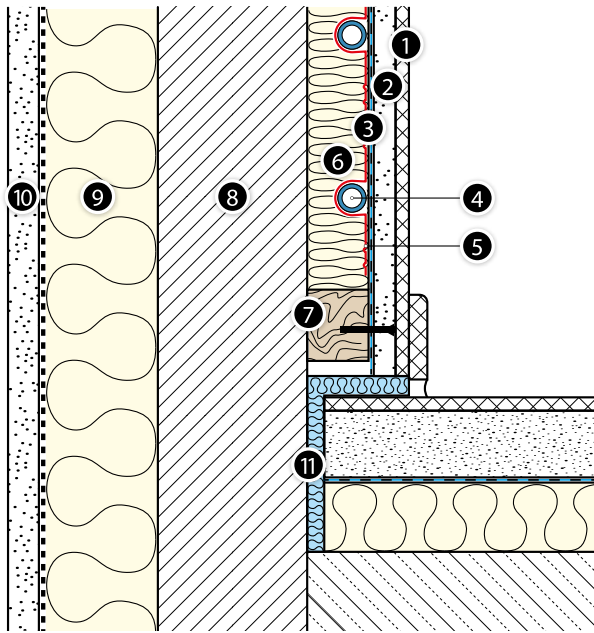
### Alkalmazás:

- Lakó- és középületek falfűtése,
- Felújított objektumok falfűtése,
- Könnyű faszervezetből készült épületek falfűtése.

### A KAN-therm TBS rendszer jellemzői:

- alacsony súly,
- könnyű szerkezet, amely lehetővé teszi az alacsony teherbírású szerkezetekre, faszervezetekre történő szerelést,
- a telepítési módból adódó gyors szerelés, az esztrich pedig nem igényel különösebb törődést,
- a telepítést követően azonnal használatra kész,
- használható meglévő épületekben, felújítások során.

A 16 mm átmérőjű csövek acélból készült lapradiátorokkal ellátott KAN-therm TBS táblák rovátkáiban kerülnek elhelyezésre. A TBS táblák falfelülethez történő rögzítése vízszintes lécek vagy 25 × 50 mm-es acélprofilok között történik. Ezeket a szerkezeteket azután hang- és vízszigeteléseként is szolgáló PE fóliával vonják be, majd a lécekhez gipszkartonokat rögzítenek.

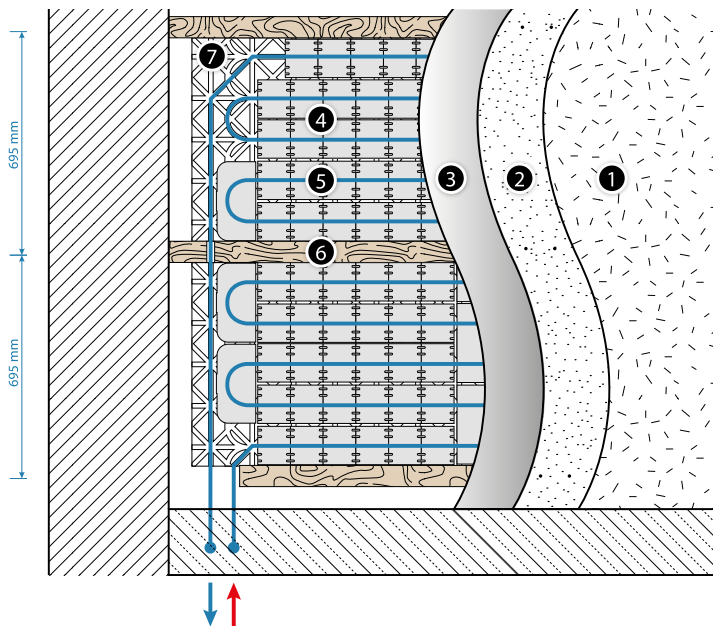


36. Ábra A KAN-therm TBS falfűtés kiépítése.

1. Fali burkolat (tapéta, kerámia csempe).
2. Száraz vakolat (gipszkarton).
3. PE fólia.
4. KAN-therm cső.
5. Acélprofil (radiátor).
6. TBS 16 rendszertábla.
7. 25 × 50 mm fa lécc.
8. Falszerkezet.
9. Hőszigetelés.
10. Külső vakolat.
11. Tágítások.

#### A falfűtés komponensei:

- 1000 × 500 × 25 mm-es KAN-therm TBS panelek acélból készült lapokkal (radiátorok),
- Fa lécek vagy 25 × 50 mm-es acélprofilok,
- PERTAL, PERTAL<sup>2</sup> vagy bluePERTAL 16 × 2, 16 × 2,2 mm átmérőjű KAN-therm rendszer csövek alumínium réteggel,
- 2 m széles és 0,2 mm vastag PE fólia,
- Villamos vezetékek 16 mm átmérőjű csövekhez,
- Fali dilatációs szalag,
- Száraz vakolat, gipszkarton.



37. Ábra A KAN-therm TBS falfűtő berendezés keresztmetszete.

1. A falburkolat rétege (csempe, strukturális festék, tapéta stb.).
2. Száraz vakolat (gipszkarton).
3. PE fólia.
4. Acél radiátor (lap).
5. KAN-therm cső.
6. Fa lécek.
7. KAN-therm TBS tábla.



38. Ábra KAN-therm TBS 16 tábla acél hőszigetelő lécekkal.

#### Telepítés útmutató:

- A falfelületnek tisztának, egyenletesnek és függőlegesnek kell lennie,
- A KAN-therm TBS panelek falfelületre történő szerelése lécek között és az adott hungarocell táblákhoz megfelelő ragasztó használatával történik,
- A léctávolság (tengelyenként) 695 mm,
- A csöveket 166 vagy 250 mm-es távolságban kell lefektetni,
- A PE fóliának 200 mm-es átfedéssel kell rendelkeznie.

## 4.4 „Száras” fektetésű rendszer, KAN-therm Wall gipszrost lapok

### Rendszerjellemzők

A KAN-therm Wall rendszer alapelemeit a fűtéshez és hűtéshez, fali vagy mennyezeti telepítéshez használt gipszrost lapok adják.

A lapok gipszből és a papír újrahasznosítási folyamata során nyert cellulózrostból állnak. A két természetes anyagot további kötőanyagok hozzáadása nélkül vízzel keverik, nagy nyomás alatt préselik, majd vízálló anyaggal impregnálják és a megfelelő formátumúra vágják. Az anyagösszetétel biztosítja, hogy a gipszrost lap univerzális, nem gyúlékony és magas mechanikai ellenállással rendelkezik, ezért az párás helyiségekben is használható.

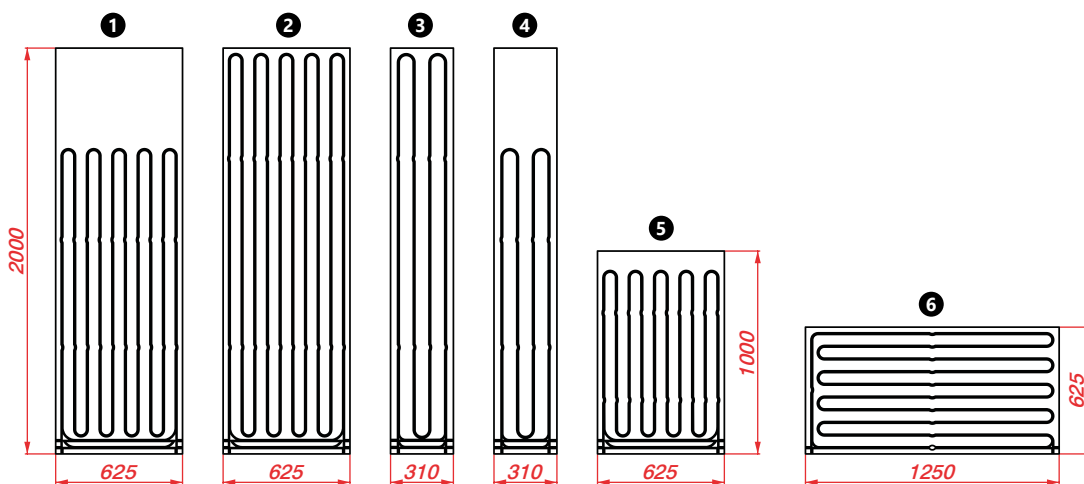




A gipszrost lapok gyártása során nem használnak ragasztót, a lapok szagtalanok és nem tartalmaznak semmilyen káros anyagot.

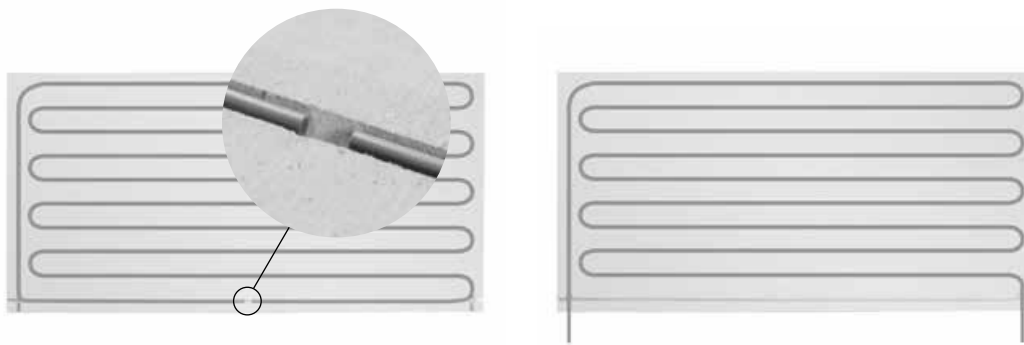
A KAN-therm Wall rendszer „száraz” építészeti fűtő-hűtő paneljei a KAN-therm rendszerben használt, mart hornyokkal ellátott gipszrostlemezek, amelyek beépített 8 × 1 mm átmérőjű polibutilén PB csöveket tartalmaznak.

A KAN-therm Wall rendszer fűtő- és hűtőpaneljei különböző méretekben és különböző csőtávolságokkal kaphatók, és a lapok csövekkel való kitöltése is különböző. Ennek a kialakításnak köszönhetően rendkívül egyszerű egy fűtési és hűtési rendszer kiépítése, még a legtöbb geometriailag összetett falfelületen is. Az inaktív falfelületek lefedhetők a KAN-therm Wall rendszer kínálatában elérhető kiegészítő gipszrost lapokkal.



Panel sz.	Panel neve és típusa	magasság × szélesség × vastagság [mm]	Csőtávolság [mm]	Termékkód	Csőhossz a panelben [m]	Teljesítmény Qn [W] 40/35/20 °C
1	Fali fűtőpanel 8 × 1 PB csővel (75%)	2000 × 625 × 15	62,5	1800188005	15,8	92,5
2	Fali fűtőpanel 8 × 1 PB csővel (100%)	2000 × 625 × 15	62,5	1800188004	20,4	123,4
3	Fali fűtőpanel 8 × 1 PB csővel (100%)	2000 × 310 × 15	77,5	1800188001	8,3	59,3
4	Fali fűtőpanel 8 × 1 PB csővel (75%)	2000 × 310 × 15	77,5	1800188002	6,4	44,5
5	Fali fűtőpanel 8 × 1 PB csővel (100%)	1000 × 625 × 15	62,5	1800188000	9,4	61,7
6	Fali fűtőpanel 8 × 1 PB csővel (100%)	625 × 1250 × 15	62,5	1800188006	11,8	77,1
<b>OPCIONÁLIS</b>	Fali kiegészítő panel - hornyok nélküli fedőtábla	2000 × 625 × 15	—	1800188007	—	—
<b>OPCIONÁLIS</b>	Fali fűtőpanel - rovátkolt, cső nélküli fedőtábla	2000 × 625 × 15	62,5	1800188003	—	—

Minden egyes fűtő- és hűtőpanel néhány plusz csővel, úgynevezett szerviz szakaszokkal rendelkezik, melyek lehetővé teszik a nagyobb fűtési és hűtési rendszerekbe történő hidraulikus csatlakoztatást. A szerviz szakaszok az egyes panelek alján találhatóak. Az egyes panelek nagyobb rendszerekbe történő hidraulikus csatlakoztatásához a szerviz szakaszokat ki kell venni a hornyból és megfelelő módon a fő csövek irányába kell profilozni.



## A gipszrost lapok műszaki specifikációja

### Standard méretű lapokra vonatkozó tűrések állandó páratartalom esetén

Hosszúság, szélesség	± 1 mm
Az átlók különbsége	≤ 2 mm
Vastagság: 15	± 0,3 mm

### Sűrűség, mechanikai paraméterek

A lap sűrűsége	1150 ± 50 kg/m <sup>3</sup>
Vízgőz átviteli sebesség (μ)	13
Hőáramlás λ	0,32 W/mK
Hőkapacitás c	1,1 kJ/kgK
Brinell-keménység	30 N/mm <sup>2</sup>
Abszorpcióképesség 24 h elteltével	< 2%
Hőtágulási együttható	0,001%/K
30%-os tágulás relatív páratartalom esetén [20 °C]	0,25 mm/m
Páratartalom 65%-os relatív páratartalom és 20 °C esetén	1,3%
PN EU szerinti tűzvédelmi besorolás	A 2
pH-érték	7-8

## Alkalmazási terület

**A fűtő- és hűtőpanelek bármilyen építési koncepciók megvalósítására használhatók, a pincéktől a padlásokig, az alábbiakat is beleértve:**

- acél vagy fa elemeket tartalmazó falak,
- lakásokban lévő válaszfalak,
- külső falak,
- tűzálló falak,
- burkolatok/aknafalak,
- falburkolatok (külső és belső),
- száraz vakolat,
- kompozit lapok esetében fűtéshez,
- mennyezetek,
- mennyezeti burkolatok,
- padlások (mennyezeti burkolatok, ferde mennyezetek és térdfalak).

A KAN-therm Wall rendszer paneljei univerzális tűzgátló építőpanelekként és megnövekedett páratartalmú helyiségek esetében lezáró fűtőpanelként is használhatók.



## Tűzvédelem

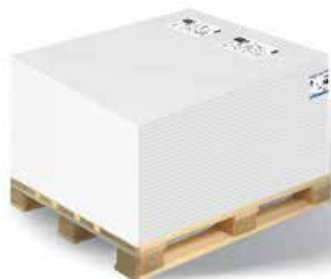
Az ETA-03/0050 sz. Európai Műszaki Engedély által jóváhagyott 15 mm vastagságú gipszrost lapok az EN 13501-1 szabvány értelmében A2-s1 d0 osztályú nem gyúlékony építőanyagoknak minősülnek.

	Alkalmazási területek	Kategória
1	Lakóépületek szobái és folyosói, fürdőszobával rendelkező hotelszobák.	A2, A3
2	Irodaépületek, klinikák szobái és folyosói.	B1
	Kereskedelmi területek 50 m <sup>2</sup> -ig, lakó-, iroda- vagy hasonló épületek alapterületei.	D1
3	Hotelek, idősotthonok, bentlakásos iskolák folyosói, nehéz berendezések nélküli műtőhelyiségek.	B2
	Táblákkal felszerelt helyiségek, pl. osztálytermek, kávézók, éttermek, kintinok, olvasószobák, várótermek.	C1
4	Kórházak, idősotthonok stb. folyosói, nehéz berendezésekkel felszerelt kezelőszobák, műtőhelyiségek.	B3
	Sok ember befogadására alkalmas helyiségek, pl. koncert- és kongresszusi termek, iskolák, templomok, színházak, mozik, tanácstermek, stb.	C2
	Állandó mozgásterek, pl. múzeumok, kiállítótermek, szolgáltató épületek, hotelek.	C3
	Sok ember befogadására alkalmas helyiségek, pl. templomok, színházak, mozik, tanácstermek.	C5
	Sportcsarnokok, tánctermekek, tornatermek, színpadok.	C4
	Boltok és piacok árusító helyiségei.	D2

## Szállítás és tárolás

A megrendeléstől függően a KAN-therm Wall rendszer gipszrost lapjai raklapokon vagy kiegyenlítő alátéteken kerülnek kiszállításra. Amíg más megállapodás nem születik, addig a nedvesség és szennyeződések elleni védelem biztosítása érdekében a gipszrost lapok szállítása raklapokon és fóliával lefedve történik.

A panelek tárolásakor figyelembe kell venni a mennyezet teherbíró képességét, feltéve, hogy a panel sűrűsége körülbelül  $1150 \pm 50 \text{ kg/m}^3$ .

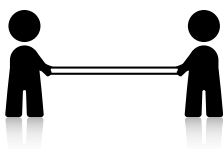
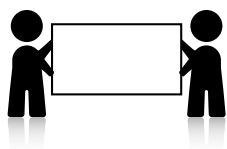


A gipszrost lapokat általában vízszintes helyzetben, egyenes és száraz padlón kell tárolni, védve azokat a nedvességtől, különösen az esőtől.

A nedves lapokat kizárólag azok teljes száradását követően lehet felszerelni. Ügyeljen rá, hogy a lapok lefektetéséhez egyenes padlót válasszon. A lapok függőleges helyzetben történő tárolása deformálódáshoz és a szélek sérüléséhez vezethet.

### Figyelem!

A lapokat emelővillás targonca vagy egyéb szállítóeszköz segítségével vízszintesen kell szállítani. A lapok egyesével történő szállítása kizárólag függőleges helyzetben megengedett.



## Szerelés

A KAN-therm Wall rendszer száraz kiépítése során a fűtő- és hűtőpaneleket egy fémből vagy fából készült speciális tartószerkezetre szerelik. Ragasztással lehetséges a paneleknek közvetlenül a falfelületre történő szerelése is – ebben az esetben a felületeknek egyenletesnek kell lenniük.

### Falak és mennyezetek tartószerkezetei

A tartószerkezet készülhet fából (lécek, fa vázszerkezetek) vagy acélprofilokból. Ha a szerelés konzolok használatával történik, úgy a tartószerkezet nem lehet rugalmas. Szükség esetén a szerkezetet merevíteni kell. A tartószerkezetnek széles érintkezési felülettel kell rendelkeznie a KAN-therm Wall rendszer gipszrost lapjai számára. A panelnek minden oldalon legalább 15 mm-en kell érintkeznie.

A tartószerkezethez használt fának alkalmasnak kell lennie építési célokra és az összeszerelés során száraznak kell lennie.

Kizárólag korrózió ellen védett, legalább 0,6 mm vastag acélprofilok használhatók, melyek megfelelnek a EN 14195 és 13964 követelményeinek.

Az összekötő elemeket és helyeket is megfelelő korrózió elleni védelemmel kell ellátni.

A gipszrost lapok tartószerkezetének elemei közötti maximális távolságokat bármely alkalmazási mód esetén az alábbi táblázat tartalmazza.

Tábl. 12. Távolságok 15 mm vastag Fermacell gipszrost táblák esetén

Alkalmazási terület (szerkezet típusa)	Használati osztály, a páratartalmat is beleértve	Tengelyek tartólécek / tartóprofilok max. távolsága [mm]
<b>Függőleges területek (válaszfalak, falburkolatok)</b>	—	313
<b>Mennyezetek, tetők és álmennyezetek burkolatai</b>	Otthonokban használt helyiségek <sup>1)</sup>	400
	Építés és/vagy átmenetileg magas páratartalom melletti használat <sup>2)</sup>	350

<sup>1)</sup> Pl. lakóövezeti otthonokban használt párás helyiségek vagy átmenetileg megnövekedett páratartalmú helyiségek.

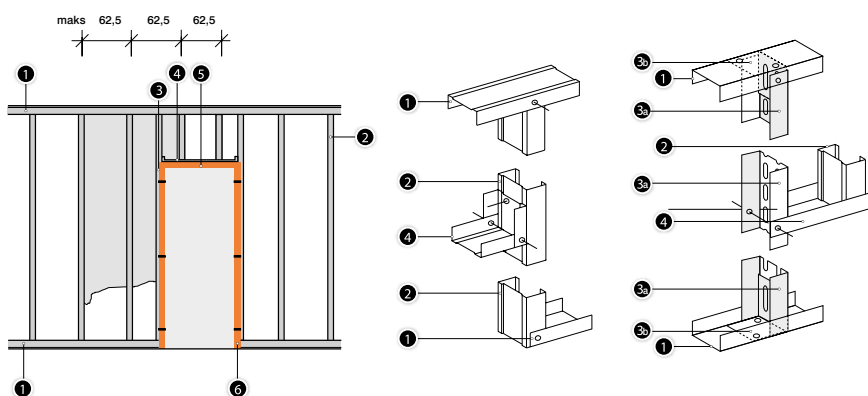
<sup>2)</sup> Pl. nedves esztrich vagy vakolat esetén, az állandóan magas páratartalmú helyiségek (pl. vizes helyiségek stb.) kivételével.

## Peremfeltételek

- az összeszereléshez rendelkezésre álló hely az összeszerelés irányától függetlenül érvényes,
- a burkolatokat nem lehet túlterhelni további súlyokkal (pl. szigetelőanyagokkal),
- 0,06 kN értékig minden egyes tábla szélességének minden egyes méterén figyelembe kell venni a pontszerű terhelést (a DIN 18181:2008-10 alapján),
- tűzvédelmi méretek esetén vegye figyelembe a megfelelő tűzvizsgálati tanúsítványokban szereplő adatokat.

Ha a tartószerkezet a falra van szerelve, akkor a szerkezetnek a fali panel hosszirányú szélének mentén kell haladnia.

Mennyezetre történő szerelés esetén szükséges, hogy a fa vagy fém szerkezet a fali tábla hosszirányú szélén keresztülfusson. Ha mennyezetre történő szerelés esetén a tartóprofilok a panel hosszirányú széléhez viszonyítva párhuzamosak, akkor a panel a rendszer működése közben meghajolhat.



39. Ábra A keret tartószerkezetre szerelésének ábrája (méretek cm-ben megadva).

1. UW profil.
2. CW profil.
3. CW vagy UA merevítő profil.
- 3a. UA merevítő profil.
- 3b. UA négyzet.
4. UW zár.
5. Keret.
6. Csatlakozó.

Amennyiben a KAN-therm Wall száraz fektetésű rendszer fűtő- és hűtőpaneljeihez fa tartószerkezetet használnak, úgy az alábbi javaslatok betartása szükséges:

- A fának alkalmasnak kell lennie fa szerkezetekhez és az összeszerelés során száraznak kell lennie.
- A lécek minimális keresztmetszete 30 × 50 mm legyen.
- A fa váz szerkezete nem lehet rugalmas.
- A tartószerkezet tengelyei közötti távolság nem lehet több, mint 313 mm.

Amennyiben a KAN-therm Wall száraz fektetésű rendszer fűtő- és hűtőpaneljeihez acél tartószerkezetet használnak, úgy az alábbi javaslatok betartása szükséges:

- Valamennyi fém profilt és összekötő elemet védeni kell a korrózióval szemben.
- A vázat a DIN 18182 szerint kell előkészíteni.
- A fém profilokhoz használt lemezek vastagságának 0,6 és 0,7 mm között kell lennie.
- A C és U profilokat függőlegesen kell csatlakoztatni a falhoz és a homlokzathoz.



**A szerkezetre vonatkozó részleteket a profil gyártójának műszaki dokumentációja tartalmazza.**



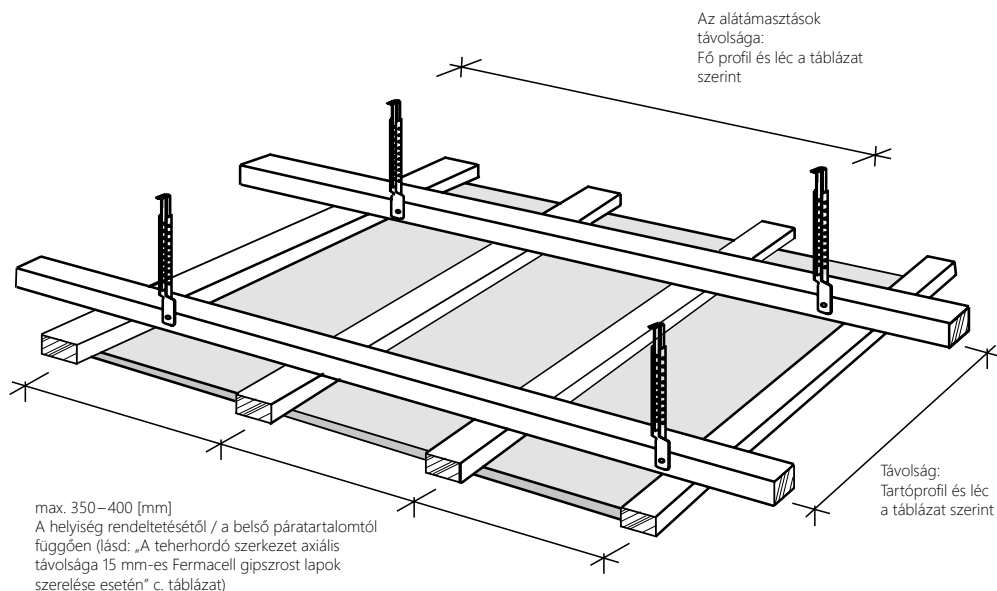
## Figyelem!

A KAN-therm Wall rendszer fűtő- és hűtőpaneljeinek szerelésakor nem hozhat létre kereszt réseket. Legalább 30 cm-es oldalperemet kell biztosítani.



## Gipszrost lapokból készült mennyezeti burkolatok

Mennyezetek szerelése esetén az alábbi táblázat szerinti tartószerkezet-elemeket kell előkészíteni. Az egyéb tartószerkezetek paramétereit úgy kell kiszámítani, hogy azok ne lépjék túl a megengedett eltérést, amely a távolság 1/500 része. Az alábbi táblázat tartalmazza a megengedett eltérést. A tartóprofilok vagy tartólécek távolsága a panel vastagságától függ.



Tábl. 13. A mennyezeti és álmennyezeti burkolatokhoz használt profilok és lécek távolságai és keresztmetszetei

A tartószerkezet méretei [mm]		Megengedett távolság [mm] <sup>[1]</sup> teljes terhelési kapacitás esetén <sup>[4]</sup>		
		15 kg/m <sup>2</sup> -ig	30 kg/m <sup>2</sup> -ig	50 kg/m <sup>2</sup> -ig
<b>Acél lemezprofilok <sup>[2]</sup></b>				
<b>Fő profil</b>	CD 60 × 27 × 0,6	900	750	600
<b>Tartóprofil</b>	CD 60 × 27 × 0,6	1000	1000	750
<b>Fa lécek (szélesség × magasság)</b>				
<b>Közvetlenül csatlakoztatott fő lécek</b>	48 × 24	750	650	600
	50 × 30	850	750	600
	60 × 40	1000	850	700
<b>Fő függesztett lécek</b>	30 × 50 <sup>[3]</sup>	1000	850	700
	40 × 60	1200	1000	850
<b>Tartólécek</b>	48 × 24	700	600	500
	50 × 30	850	750	600
	60 × 40	1100	1000	900

<sup>[1]</sup> a profilok vagy fő lécek közötti távolság koncepciója a függesztések közötti távolságot jelenti, profilok és tartólécek esetében ez a profilok vagy tartólécek axiális távolságát jelenti, lásd: fenti ábra.

<sup>[2]</sup> Acéllemezről készült, kereskedelmi forgalomban kapható profilok (a DIN EN 18182 vagy DIN EN 14195 szerint).

<sup>[3]</sup> Kizárólag tartólécekkel kapcsolatban, 50 mm széles és 30 mm magas.

<sup>[4]</sup> a teljes terhelési kapacitás meghatározásakor figyelembe kell venni az olyan lehetséges további súlyokat, mint a világítás vagy a beépített elemek.

A tartószerkezet egyedi elemeit az alábbi speciális, ajánlott összekötő elemek használatával kell csatlakoztatni: csavarok vagy átcsavart menetes szegek, fa esetén konzolok (DIN EN 1050-3) és acélprofilok esetén speciális alkatrészek.

Az álmennyezetek előkészítéséhez a kereskedelmi forgalomban kapható alkatrészeket kell használni, úgymint nóniusz függesztők, nyílásokkal vagy résekkel ellátott szalagvas, huzalok vagy menetes száruk.

A tartószerkezetnek a masszív mennyezethez történő szereléséhez nagy terhelésekhez ajánlott minősített fali csatlakozókat kell használni.

Az álmennyezet statikus biztonságának garantálása érdekében megfelelő keresztmetszetű függesztőket kell használni. A fent említetteket a tűzgátló szerkezetek és a dupla szigetelésű szerkezetek esetében is be kell tartani.

### Szerelvényelemek és a rögzítések távolsága

A fűtő- és hűtőpanelek közvetlenül a tartószerkezethez csatlakoztathatók az alábbiak segítségével:

- rögzítés acél tartószerkezetekhez való csavarokkal (1. ábra),
- rögzítés fa tartószerkezetekhez való csavarokkal (1. ábra),
- rögzítés fa tartószerkezetekhez való konzolokkal (2. ábra),
- rögzítés gipszrost lapokhoz való konzolokkal (dupla burkolat) (3. ábra).



### A panelek felhelyezése csavarokkal és konzolokkal

A KAN-therm Wall rendszer paneljeinek (gipszrost) speciális jellemzője az a tény, hogy a pontosan a panel széleire (kb. 10 mm) szerelt csavarokkal és konzolokkal törés nélkül rögzíthetők a tartószerkezethez.

Az acélprofilokból (vastagság: 0,7 mm) készült acélszerkezetek esetében a gipszrost lapokat az erre a célra szánt önfúró csavarokkal kell becsavarni, anélkül, hogy ehhez lyukakat kellene fúrunk. Más csavarok használata megnehezítheti a panel felhelyezését. A csavarok becsavarásához használjon elektromos fúrót (teljesítmény: 350 W, fordulatszám: 0-4000 rpm) vagy csavarbehajtóval ellátott hagyományos fúrót. A vastagabb lemezekből készült profilok, pl. merevítő profilok esetében használjon önfúró csavarokat csavarbehajtóval.

Fa szerkezetek esetében a gipszrost lapokat erre a célra szánt csavarokkal kell felhelyezni. Fa tartószerkezetek esetében sokkal egyszerűbb és gyorsabb a lapokat konzolokkal rögzíteni.

A lapok rögzítésekor tartsa be azt a szabályt, hogy a lapnak legalább 2 párhuzamos széle legyen a tartószerkezeten. Valamennyi rögzítőelemet megfelelő mélységben kell beilleszteni a gipszrost lapba és hézagkitöltővel kell kitölteni.

A lapokat oly módon kell rögzíteni, hogy azok ne feszüljenek. A lapok rögzítésekor tartsa be a tartószerkezet tengelyein történő rögzítés sorrendjét kezdje a lap közepénél és haladjon a szélek felé vagy egymás után rögzítse a széleket.



### Figyelem!

Tilos a lapnak először a sarkait, majd a fennmaradó részeket rögzíteni, de az egymás után, egyik oldaltól a másikig történő rögzítés lehetséges.

Kétrétegű burkolat esetén konzolok vagy csavarok használatával lehetséges a lap külső rétegének közvetlenül az első réteghez történő rögzítése, a tartószerkezettől függetlenül. A lapok külső rétegének rögzítése az illesztés eltolásának ( $\geq 20$  cm) segítségével történik. A gipszrost lapok felhelyezéséhez  $\geq 1,5$  mm huzalvastagságú és rövidített karral rendelkező konzoltágitó kapcsokat kell használni. A konzolkarok hosszúságának 2-3 mm-rel kisebbnek kell lenni, mint a lap két rétegének teljes vastagsága. A konzolok és csavarok közötti távolságokat az alábbi táblázat tartalmazza.

Tábl. 14. A rögzítőelemek távolsága és használata a gipszrost lapokkal ellátott, nem tartó funkciót betöltő falak 1 m<sup>2</sup>-ére vetítve

Lapvastagság/szerkezet	Konzol-kapcsok (galvanizált és gyantával impregnált) d $\geq 1,5$ mm, gerincszélesség $\geq 10$ mm			Fermacell önfúró csavarok d = 3,9 mm		
	Hosszúság [mm]	Távolság [cm]	Alkalmazás [db/m <sup>2</sup> ]	Hosszúság [mm]	Távolság [cm]	Alkalmazás [db/m <sup>2</sup> ]
<b>Fém – egyrétegű burkolat 15 mm</b>	—	—	—	30	25	20
<b>Fém – 2-rétegű burkolat/második réteg a szerkezethez kapcsolva</b>						
Első réteg: 12,5 mm vagy 15 mm	—	—	—	30	40	12
Második réteg: 10 mm, 12,5 mm vagy 15 mm	—	—	—	40	25	20
<b>Fa – egyrétegű burkolat 15 mm</b>	$\geq 44$	20	24	40	25	20
<b>Fa – 2-rétegű burkolat/második réteg a szerkezethez kapcsolva</b>						
Első réteg: 15 mm	$\geq 44$	40	12	40	40	12
Második réteg: 12,5 mm vagy 15 mm	$\geq 60$	20	24	40	25	20

Tábl. 15. A rögzítőelemek távolsága és használata a gipszrost lapokkal ellátott mennyezeti konstrukciók esetén a mennyezet 1 m<sup>2</sup>-ére vetítve

Lapvastagság/szerkezet	Konzol-kapcsok (galvanizált és gyantával impregnált) d $\geq 1,5$ mm, gerincszélesség $\geq 10$ mm			Fermacell önfúró csavarok d = 3,9 mm		
	Hosszúság [mm]	Távolság [cm]	Alkalmazás [db/m <sup>2</sup> ]	Hosszúság [mm]	Távolság [cm]	Alkalmazás [db/m <sup>2</sup> ]
<b>Fém – egyrétegű burkolat 15 mm</b>	—	—	—	30	20	16
<b>Fém – 2-rétegű burkolat/második réteg a szerkezethez kapcsolva</b>						
Első réteg: 12,5 mm vagy 15 mm	—	—	—	30	30	12
Második réteg: 10 mm, 12,5 mm vagy 15 mm	—	—	—	40	20	16
<b>Fa – egyrétegű burkolat 15 mm</b>	$\geq 44$	15	20	40	20	16
<b>Fa – 2-rétegű burkolat/második réteg a szerkezethez kapcsolva</b>						
Első réteg: 15 mm	$\geq 44$	30	12	40	30	12
Második réteg: 12,5 mm vagy 15 mm	$\geq 60$	15	22	40	20	16

## Lapok felhelyezése sima felületekre

### A felületre vonatkozó követelmények

A felületnek száraznak és eléggé keménynek, erősnek kell lennie, nem szabad zsugorodnia és szigetelni kell nedvesség ellen, valamint védeni kell az esetleges beázással szemben. A felület nem lehet agyagból. Keményhabok esetén egyeztessen a gyártóval.

A lapok felhelyezése előtt távolítsa el a meglazult vakolatot, régi festékrétegeket, tapétamaradványokat, tapétaragasztót, olajat és szennyeződések. Amennyiben öntött aszfalt/nedves esztrich használata van betervezve, úgy a gipszrost lapok gipszragasztóval és hézagolással történő felhelyezése csak annak megkötését követően kezdhető el.

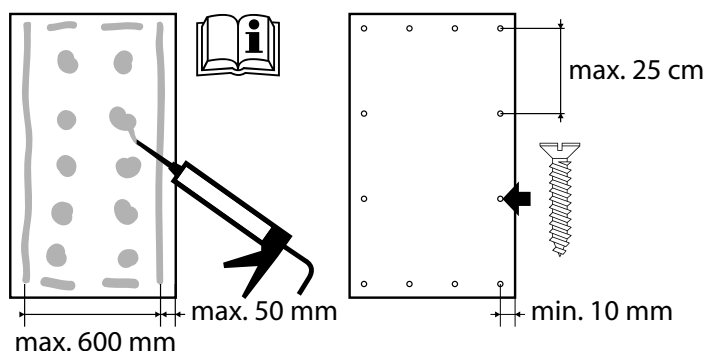
A gipszragasztó speciális tulajdonságai miatt a nedvességet könnyen felszívó felület, pl. A celluláris beton, nem igényel speciális kezdeti megmunkálást. A falak kisebb egyenetlenségei (20 mm-ig) a gipszragasztó használatával közvetlenül a lap felhelyezésekor is kiigazíthatók. Nagyobb egyenetlenségek esetén szükséges a teljes felület kiegyengetése.

Ha bizonytalan a felület terhelési kapacitását illetően, úgy használjon mechanikai alátámasztásokat, például fa léceket stb.

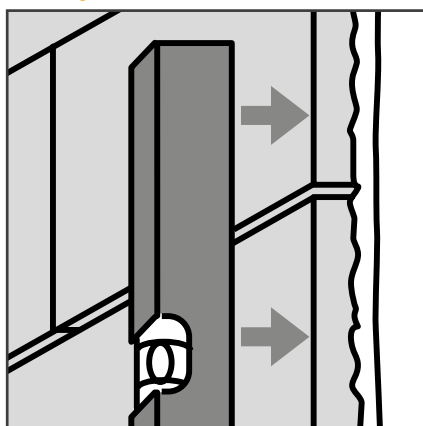
### Felhelyezés mérsékeltén sík felületre

Az ilyen felületek általában téglából, mészkőből és homokkőből, üreges téglából készültek.

A gipszragasztót foltokban kell elhelyezni a tábla hátsó oldalán vagy közvetlenül a falon. Gipszrost lapok esetében a ragasztófoltok/csíkok távolsága nem haladhatja meg a 600 mm-t. A csík és a lap széle közötti távolság nem haladhatja meg az 50 mm-t.



### Felhelyezés rendkívül sík felületre



Ezt a módszert kell figyelembe venni celluláris betonból készült falak vagy rendkívül sík betonfelületek esetén.

Az enyhén felhígított gipszragasztót csíkokban kell elhelyezni a gipszrost lap hátsó oldalán oly módon, hogy a csík és a lap széle közötti távolság ne legyen több, mint 50 mm.

A gipszragasztó nem folyhat be az illesztésekbe. A 15 mm vastag (d = 10 mm) gipszrost lapokon alkalmazott csíkok közötti távolság nem haladhatja meg a 600 mm-t.

A gipszragasztóval ellátott lapot enyhén a falhoz kell nyomni és függőleges helyzetbe kell állítani, pl. egy vízmértékkel nyomva.

A lapok felhelyezése előtt a celluláris betonból készült falat alaposan meg kell tisztítani, pl. egy kefével.

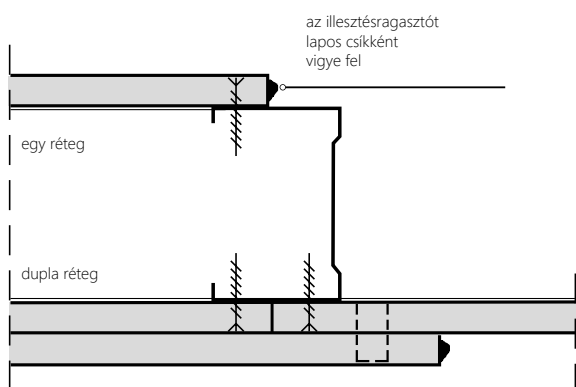
A gipszragasztónak minden ponton össze kell kötnie a lapot a felülettel. Az ajtók, polcok és mosdók területén a lapokat azok illesztési pontjaiban teljesen be kell fedni gipszragasztóval. Ezeket a komponenseket egy masszív felületre kell felhelyezni. A statikus rögzítés a falhoz kapcsolódik.

### Illesztések létrehozása

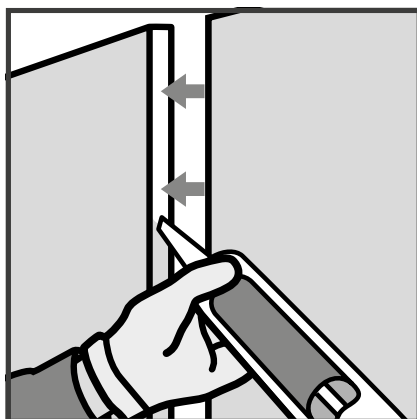
Egy illesztés – vagyis az a hely, ahol a KAN-therm Wall rendszer paneljei találkoznak, két módon hozható létre: ragasztott illesztésként vagy kitöltött illesztésként. Az illesztések létrehozásának mindkét technikája alkalmas merőleges szélű lapokhoz.

### Ragasztott illesztés

A gipszrost lapok szerelése kizárólag száraz állapotban lehetséges. Kizárólag **Fermacell** gipszragasztót vagy Greenline illesztésragasztót használjon.



Az illesztések létrehozásakor gondoskodjon róla, hogy a lap szélei pormentesek legyenek és hogy a ragasztócsíkot a perem közepén helyezze el, és ne a kereten. A ragasztott illesztésekhez az előre vágott szélek a legjobbak. Az oldalt vágott lapok széleit merőlegesen kell vágni és azoknak tökéletesen egyenesnek kell lenniük.



40. Ábra A 310 ml-es tartály mozgatása a tábla szélének mentén. A 15 mm-es tábla esetében vágja le a fúvókát.

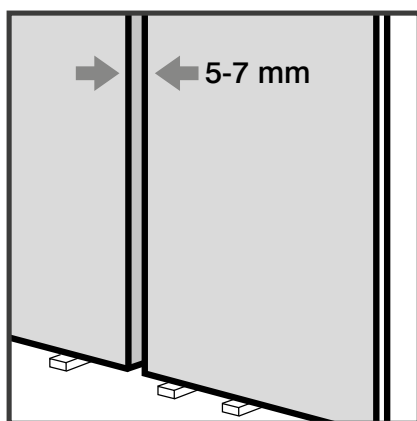


Helyezze fel az első lapot a tartószerkezetre. Ezután a tartályból nyomjon egy egyenes ragasztócsíkot a lap függőleges szélére. Ezt követően nyomja hozzá a második lapot az elsőhöz. A két lap összenyomásakor fontos, hogy a ragasztó teljesen kitöltse az illesztést (összenyomásakor láthatóvá válik a felesleges ragasztó). A ragasztott kötés maximális szélessége nem haladhatja meg az 1 mm-t. Ne nyomja össze a táblákat még jobban, mert akkor az összes ragasztó kipréselődik az illesztésből.

A helyiség hőmérsékletétől és a páratartalomtól függően a ragasztó 18-36 óra elteltével köt meg; miután megkötött, a felesleges ragasztó egy simítókés vagy egy széles vakolókanál segítségével teljes egészében eltávolítható. Ezt követően a lapokban lévő csatlakozásokat és rögzítőelemeket felületi hézagkitöltővel kell kitölteni.

### Kitöltött illesztések

A merőleges szélű táblák megbízható és erős illesztéseinek kitöltött illesztési technikával történő létrehozásához a gipszrost lapokat speciális hézagkitöltővel, pl. **Fermacell** hézagkitöltővel kell kitölteni.



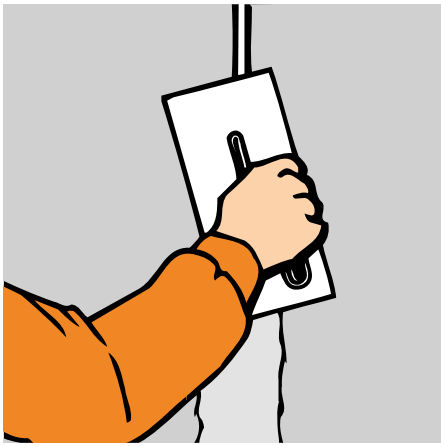
Akár rögzítve vannak a gipszrost lapok a tartószerkezethez csavarokkal vagy konzol-kapcsokkal, akár nem, Önnek biztosítania kell a lapok közötti kötések megfelelő szélességét. A 15 mm vastag KAN-therm Wall fűtő- és hűtőpanelek esetében az illesztésnek 7-10 mm vastagnak kell lennie.

Az illesztéseket hézagkitöltővel kell kitölteni, és nincs szükség hézagerősítő szalagra (kivéve egy vékony rétegű szerkezeti vakolat esetében, amely alatt szalaggal kell megerősíteni az illesztést).

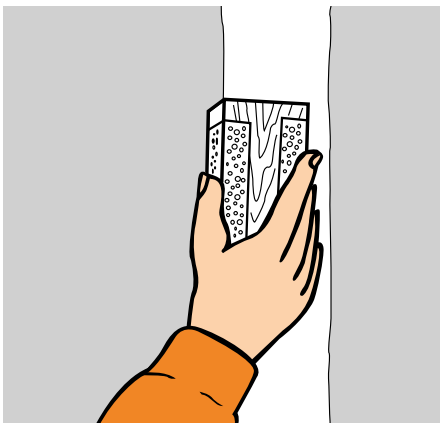
A csavarfejeket vagy konzolkapcsokat ugyanazzal az anyaggal kell kitölteni.

A kitöltés előtt győződjön meg róla, hogy az illesztések pormentesek. A kitöltést kizárólag akkor lehet elkezdni, ha a táblák szárazak, vagyis mentesek az épület szerkezetéből származó nedvességtől. Ha a helyiségben nedves esztrichel vagy vakolattal kíván dolgozni, úgy kizárólag akkor hozhat létre illesztéseket, ha azok már megszáradtak.

Az illesztés létrehozása két lépésben történik: kezdeti kitöltés és végső kitöltés. A végső kitöltés csak akkor végezhető el, amikor az első réteg kitöltőanyag megszáradt.



Az illesztésekbe való kitöltőanyagot addig kell tölteni a táblák közötti illesztésekbe, amíg azok teljesen megtelnek. A kétoldali csatlakozás megvalósítása érdekében a masszát a tábla egyik szélére kell felvinni, majd el kell osztani a szemben lévő szélén is. A szerelvények fejei és a különböző rések ily módon kerülnek kitöltésre. Az esetleges egyenetlenségek (a csiszolóháló vagy 60-as típusú csiszolópapír segítségével) az első munkaciklusban felvitt kitöltőanyag száradását követően javíthatók ki. A végső kitöltésre a csiszolás során keletkezett porok a felületről történő eltávolítását követően kerülhet sor.



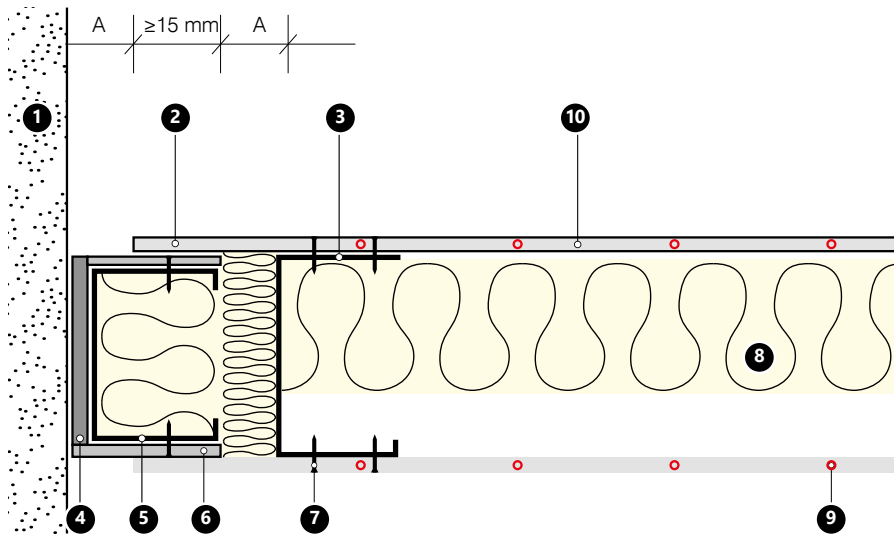
### Rések és összekötések

A réseket és összekötéseket a projekt tervezési szakaszában kell figyelembe venni. A kivitelezéssel és tervezéssel kapcsolatban az alábbi elveket kell betartani:

- Az épület tágulási réseit a falakban kell folytatni, azonos mozgási lehetőségekkel rendelkező tágulási rések készítésével.
- A falfelületet a DIN 18181 szerint 10 méterenként tágulási rések létrehozásával kell megjelölni mind hosszanti, mind pedig keresztirányban.
- A mennyezettel és a falakkal történő összekötést csúszó csatlakozással kell elvégezni.

## Csúszó csatlakozás

A fűtő- és hűtőpanelek környező felületekkel történő összekötését csúszó csatlakozással kell elvégezni. A csúszó csatlakozások kompenzálják a fal elemek hőmérséklet alapú tágulását. Az összekötő profil a csúszó illesztésen belül látható. A gipszrost lapok elülső szélé lefedhető egy élprofilal.

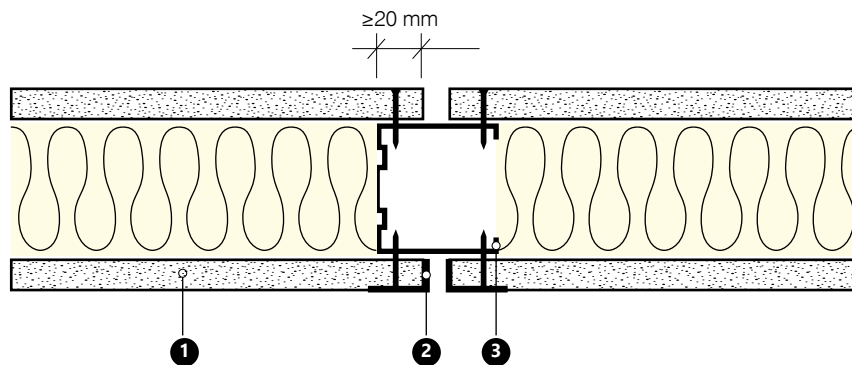


**41. Ábra** Csúszó csatlakozás a falhoz.

1. Külső fal.
  2. Inaktív falterület.
  3. CW hajlított profil, galvanizált.
  4. Rugalmas zárás.
  5. Csatlakozóprofil.
  6. Kiegészítő gipszrost lap.
  7. Gyorsszerelő csavar.
  8. Hőszigetelés.
  9. KAN-therm cső, PB 8 × 1 mm.
  10. KAN-therm Wall rendszer fűtő- és hűtőpanel.
- A Mozgási tartomány 15 mm.

## Nyílt rés

Egy nyílt rés a burkolat dekorációs célú elválasztásához vagy a szűkítések elválasztásához használható. A rés egy profillal fedhető be.

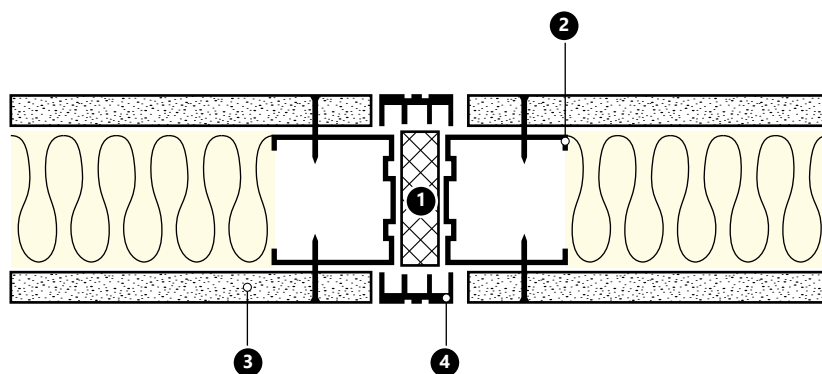


**42. Ábra** Nyílt rés.

1. KAN-therm Wall rendszer fűtő- és hűtőpanel.
2. Élprofil vagy egyéb (alternatíva).
3. Tartóprofil.

## Táglási rés

Egy táglási résen belül a teljes falszerkezetet el kell különíteni. Ez az építési rések lefedése esetén használatos vagy ha a falat annak hosszúságában szakaszokra kell osztani. A KAN-therm Wall száraz fektetésű rendszer fűtő- és hűtőpaneljei esetében 10 méterenként kell ilyen jellegű felosztást végezni.



43. Ábra Táglási rés.

1. Rugalmas szigetelő betét (pl. ásványi anyag)
2. Tartóprofil.
3. KAN-therm Wall rendszer fűtő- és hűtőpanel.
4. Fugaprofil.

### A felület előkészítése megmunkálásra

Festés, tapétázás vagy csempézés előtt ellenőrizni kell, hogy a felület állapota megfelelő-e a megmunkáláshoz. Az illesztésekkel ellátott lap felületének száraznak, sértetlennek, folt- és pormentesnek kell lennie. Ráadásul:

- el kell távolítani a gipsz- és vakolatmaradványokat,
- az összes összekötést ki kell tölteni hézagkitöltővel, végső kitöltőanyaggal vagy gipszkitöltővel,
- ellenőrizni kell, hogy minden kitöltött terület egyenletes. Szükség esetén végezzen csiszolást.

A gipszrost lapok víztaszító anyaggal vannak impregnálva. További impregnálás vagy egy további réteg felvitele kizárólag akkor szükséges, ha a megmunkáló rendszer gyártója a gipszfelület miatt, pl. vékony rétegű vakolatok vagy strukturális festék- vagy ragasztóbevonatok esetén ezt javasolja. Ilyen esetben alacsony víztartalmú falazati alapozókat használjon. Többrétegű rendszerek esetében be kell tartani a gyártók által ajánlott száradási időt.

### Helyszíni feltételek

Gondoskodjon róla, hogy a gipszrost lapok nedvessége ne haladja meg az 1,3%-ot. A lapok 48 órán belül érik el ezt a nedvességet, ha a helyiség levegőjének páratartalma 70% alatt, a hőmérséklet pedig 15 °C felett marad. Minden esztrichnek és vakolatnak száraznak kell lennie. A lap felületének pormentesnek kell lennie.

A KAN-therm Wall rendszer gipszrost lapjainak végső megmunkálását (festés, tapétázás vakolás vagy csempézés) a **Fermacell** ajánlások szerint kell elvégezni.



### Figyelem!

A KAN-therm Wall rendszer gipszrost lapjainak végső megmunkálása (festés, tapétázás) előtt:

- végezze el a fűtő- és hűtőpanelek hidraulikus csatlakoztatását,
- öblítse ki, töltsse fel és légtelenítse a panelekben lévő csőrendszert,
- végezze el a fűtő- és hűtőrendszer tömítéseinek vizsgálatát.

## A fűtőcsövek helyzetének meghatározása

A fűtőcsövek helyzetét a hőérzékeny fólia fűtési folyamat közbeni használatával lehet meghatározni. E célból helyezze a fóliát a felületre és kapcsolja be a falfűtést. A hőérzékeny fóliák újra felhasználhatók.



## A KAN-therm Wall rendszer lapjainak hidraulikus csatlakoztatása

A KAN-therm Wall rendszer gipszrost lapjainak fűtési és hűtési konstrukciójával kapcsolatos megfelelő információk biztosítása érdekében szükség van a lap helyzetének az építészeti projekt alapján (konzultáció egy építésszel) történő megtervezésére, valamint a további berendezésekkel és bútorokkal, pl. festményekkel, polcokkal, magas bútorokkal stb. kapcsolatos esetleges megbeszélésekre. A megszerzett információkat felhasználva határozza meg az aktív fűtési és hűtési területeket.

A KAN-therm Wall rendszer gipszrost lapjainak hatékonyságát a KAN-therm Wall rendszer jelen dokumentum mellékletében található hatékonysági táblázatai mutatják.

A táblázatok a KAN weboldalán is elérhetők.



### Figyelem!

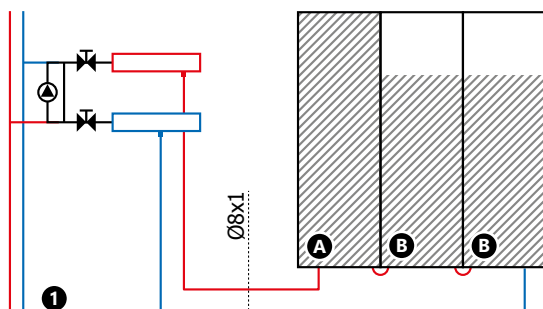
A KAN-therm Wall rendszer gipszrost lapjainak maximálisan megengedett hőmérséklete folyamatos üzemű fűtés esetén +40 °C. Az ettől magasabb hőmérsékletek károsíthatják a fali táblákat.

A helyiség hőkomfortjának a KAN-therm Wall rendszer lapjaival történő fűtés közbeni biztosítása érdekében tartsa be a falfelületekre vonatkozó maximálisan megengedett hőmérsékleteket.

A tervezés során gondoskodni kell róla, hogy a hőmérséklet ne haladhassa meg a +40 °C-ot.

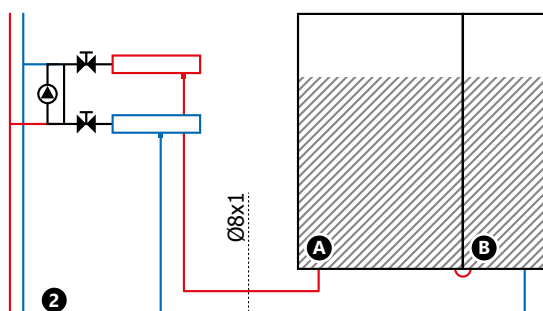
A KAN-therm Wall rendszer gipszrost lapjaiból álló fűtési és hűtési hidraulikus rendszer optimális működésének biztosítása érdekében tartsa be az alábbi útmutatásokat:

- A száraz fektetésű fűtési rendszer (KAN-therm Wall rendszer) telepítésének kiválasztásakor/tervezésekor figyelembe kell venni, hogy a hőmérséklet 5 °C-kal csökkenhet. A teljes fűtési kör esetében megengedett nyomásesés értéke nem haladhatja meg a 20 kPa-t. A nagy nyomásesések miatt javasolt a táblákat egyesével, 40 folyóméterenként legfeljebb 8 mm-es teljes csőhosszal csatlakoztatni. Hosszabb, vagyis 40 folyómétert meghaladó szakaszok esetén javasolt a táblákat vagy táblaszetteket Tichelman rendszer használatával csatlakoztatni. A KAN osztókban használt áramlásmérők szabályozási képességei miatt a közvetlenül az osztókörhöz csatlakoztatott legalább 8 × 1 mm-es cső hossza (az összekötő vezetékét is beleértve) 30 m (figyelem: ne használja szabályozó szelepekkel ellátott osztók esetén).



$$30 \leq L_1 + L_2 + \dots \leq 40 \text{ m}$$

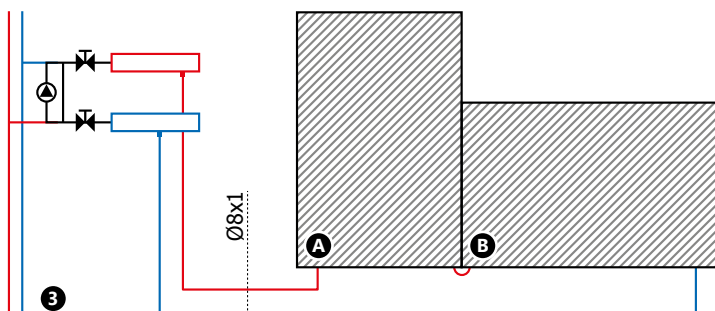
1. ábra	Terület	Méret (mm)	Q (W)	L (m)
A panel	100%	2000 × 310	59,3	≈8,3
B panel	75%	2000 × 310	44,5	≈6,4



$$30 \leq L_1 + L_2 + \dots \leq 40 \text{ m}$$

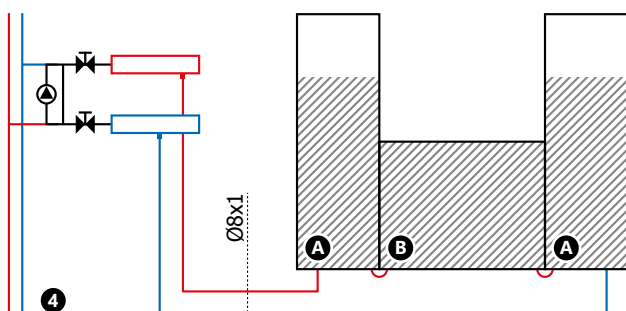
2. ábra	Terület	Méret (mm)	Q (W)	L (m)
A panel	75%	2000 × 625	92,5	≈15,6
B panel	75%	2000 × 310	44,5	≈6,4





$30 \leq L1 + L2 + \dots \leq 40 \text{ m}$

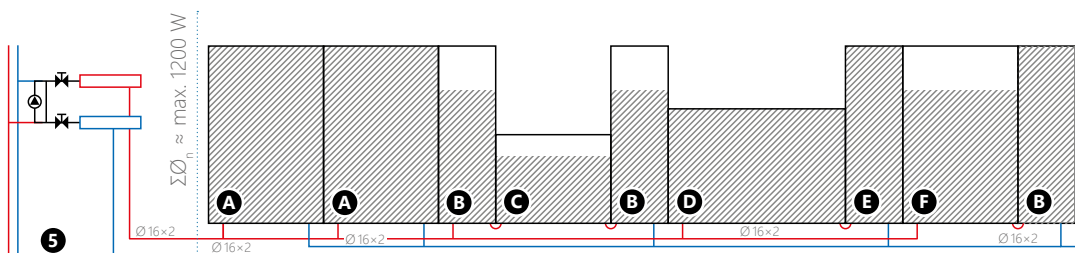
3. ábra	Terület	Méret (mm)	Q (W)	L (m)
A panel	100%	1000 × 625	61,7	≈9,4
B panel	100%	625 × 1250	77,1	≈11,8



$30 \leq L1 + L2 + \dots \leq 40 \text{ m}$

4. ábra	Terület	Méret (mm)	Q (W)	L (m)
A panel	75%	2000 × 310	44,5	≈6,4
B panel	100%	1000 × 625	61,7	≈9,4

— Az 1200 W-os teljes névleges teljesítménnyel rendelkező panelek osztóval csatlakoztathatók egy Tichelman körhöz. Tichelman kör esetében javasolt egyes fűtőpaneleket vagy azonos hosszúságú csövekkel rendelkező fűtőpanelekből álló szetteket csatlakoztatni – az egyedi panelek vagy panelszettek hossza legfeljebb 10%-ban térhet el. A rendszer optimális hidraulikus beállításának biztosítása érdekében 40 folyóméterenként minimum 8 mm hosszú csövekkel rendelkező fűtőpanelekből álló szettet csatlakoztasson.



$L1 + L2 + \dots \leq 40 \text{ m}$  (sorozatba kapcsolt fűtőpanelekre vonatkozik)

5. ábra	Terület	Méret (mm)	Q (W) 40/35/20°C	L (m)
A panel	100%	2000 × 625	123,4	≈20,4
B panel	75%	2000 × 310	44,5	≈6,4
C panel	75%	1000 × 625	61,7	≈9,4
D panel	100%	625 × 1250	77,1	≈11,8
E panel	100%	2000 × 310	59,3	≈8,3
F panel	75%	2000 × 625	92,5	≈15,6

- A KAN-therm Wall rendszer fűtő- és hűtőpaneljeinek összekötését, valamint azok Tichelman körbe történő bekapcsolását a KAN-therm Wall rendszer kínálatában elérhető speciális nyomó/pattintó szerelvényekkel kell elvégezni:



### ! **Figyelem!**

Az ultraPRESS fűvókák LBP technológiával készülnek, és a csatlakozások U és TH profilú pofákkal préselhetők.

## **A rendszer előkészítése indításra**

### **Öblítés, feltöltés és légtelenítés**

Az öblítési folyamatot közvetlenül az aktív fali panel rögzítését követően kell elvégezni. A feltöltési folyamat végén hidraulikusan igazítsa az egyes csőszalagokat vagy különálló fűtőköröket a fűtési rendszer osztójához való közvetlen csatlakozással.

A légbuborékok eltávolításához a légtelenítési folyamat során biztosítani kell a térfogatáram minimális értékét. Ez az érték 0,35 l/min, ami 0,2 m/s áramlási sebességre vonatkozik.

### **Nyomásvizsgálat a szivárgás ellenőrzésére**

A szivárgásvizsgálatot a teljes fűtési és hűtési rendszer légtelenítését követően kell elvégezni a felületfűtésre és -hűtésre vonatkozó KAN szivárgásvizsgálati protokoll szerint. Ha fagyveszély áll fenn, akkor megfelelő intézkedéseket kell tenni a csövek fagyás miatti károsodásának elkerülése érdekében. Ilyen esetben fűtheti a helyiséget vagy tegyen fagyást akadályozó intézkedéseket.

### ! **Figyelem!**

A KAN-therm Wall rendszer fűtő- és hűtőpaneljeinek beüzemelése előtt légtelenítse a csöveket és végezze el a teljes berendezés szivárgásvizsgálatát.

## 5 KAN-therm felület fűtési és hűtési rendszer elemei

A KAN-therm rendszer a felületfűtési és hűtési rendszer kiépítéséhez szükséges valamennyi elemet tartalmazza:

- fűtő/hűtőcsövek,
- hőszigetelések,
- csőrögzítő rendszerek.
- dilatációs elemek (szalagok, profilok),
- fűtőkör-osztók,
- szerelőszekrények,
- szabályozó és automatika berendezések,
- esztrich adalékanyag.



44. **Ábra** KAN-therm felületfűtés/-hűtés elemei

## 5.1 KAN-therm csövek hűtéshez / fűtéshez

KAN-therm rendszer kiváló minőségű polietilén csövek diffúziógátlóval és többrétegű polietilén csövek minden típusú felületfűtéshez és -hűtéshez.

A KAN-therm PERT, PERT<sup>2</sup> és bluePERT csövek polietilén acetát kopolimerből készülnek, magas hőállósággal és kiváló mechanikai tulajdonságokkal rendelkeznek. A csövek tulajdonságai és a működési feltételek tartománya megfelel a EN ISO 21003-2 szabványnak.

A KAN-therm PEXC csövek nagy sűrűségű polietilénből készülnek, amelyet molekuláris elektronsugaras térhálósításnak vetnek alá („c” módszer fizikai módszer, vegyszerek nélkül). A polietilén szerkezet ilyen térhálósítása biztosítja a legoptimálisabb, nagy ellenállást a termikus és mechanikai terhelésekkel szemben. A csövek tulajdonságai és a működési feltételek tartománya megfelel a EN ISO 15875-2 szabványnak.

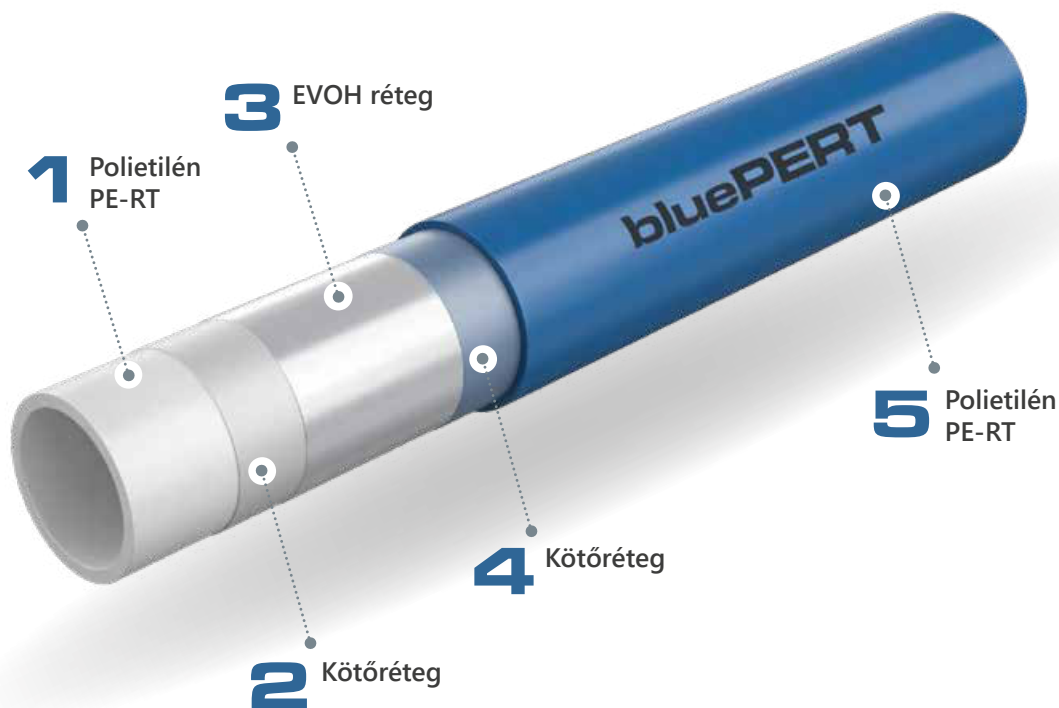
Mindkét típusú cső rendelkezik egy gáttal, amely megakadályozza az oxigén bejutását (diffúzióját) a fűtővízbe a csőfalakon keresztül. Az EVOH gát (etilén-vinil-alkohol) megfelel a DIN 4726 szabvány követelményeinek (áteresztőképesség  $<0,10 \text{ g O}_2/\text{m}^3 \times \text{d}$ ).

A KAN-therm PERTAL, PERTAL<sup>2</sup> és bluePERTAL csövek a következő rétegekből állnak:

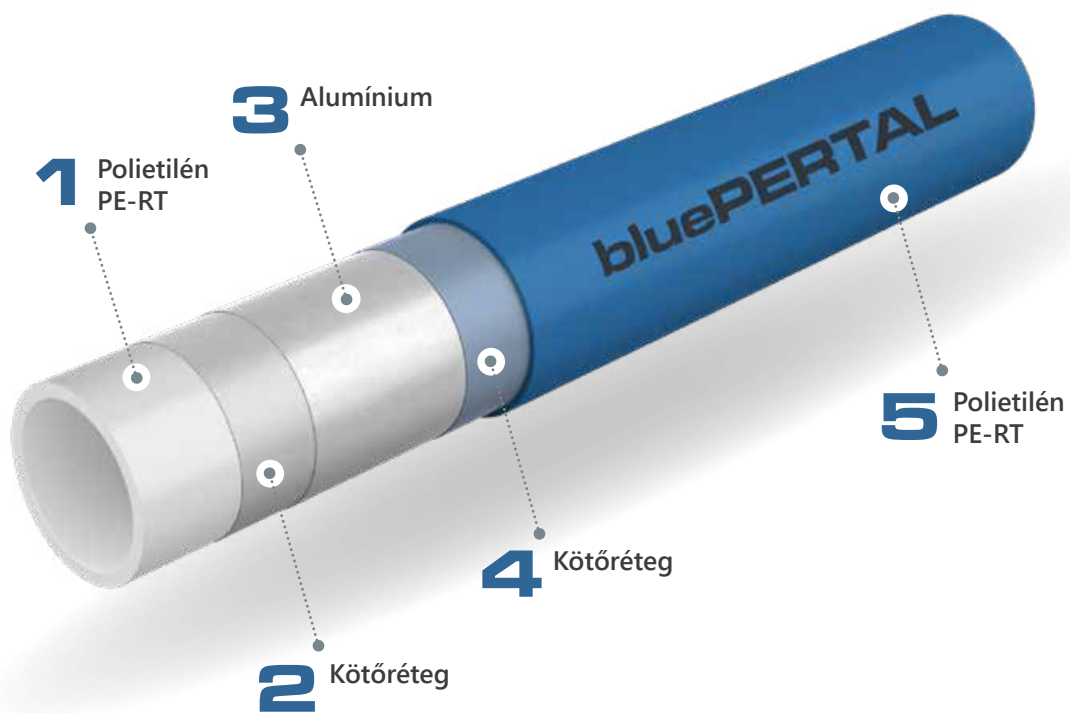
- PE-RT polietilén belső réteg fejlett hőellenállással,
- lézeres tomphaegesztett alumínium középső réteg,
- PE-RT polietilén külső réteg fejlett hőellenállással.

Az alumínium és a műanyag rétegek között a csövek ragasztó kötőréteggel vannak ellátva a fém és a műanyag stabil rögzítésére.

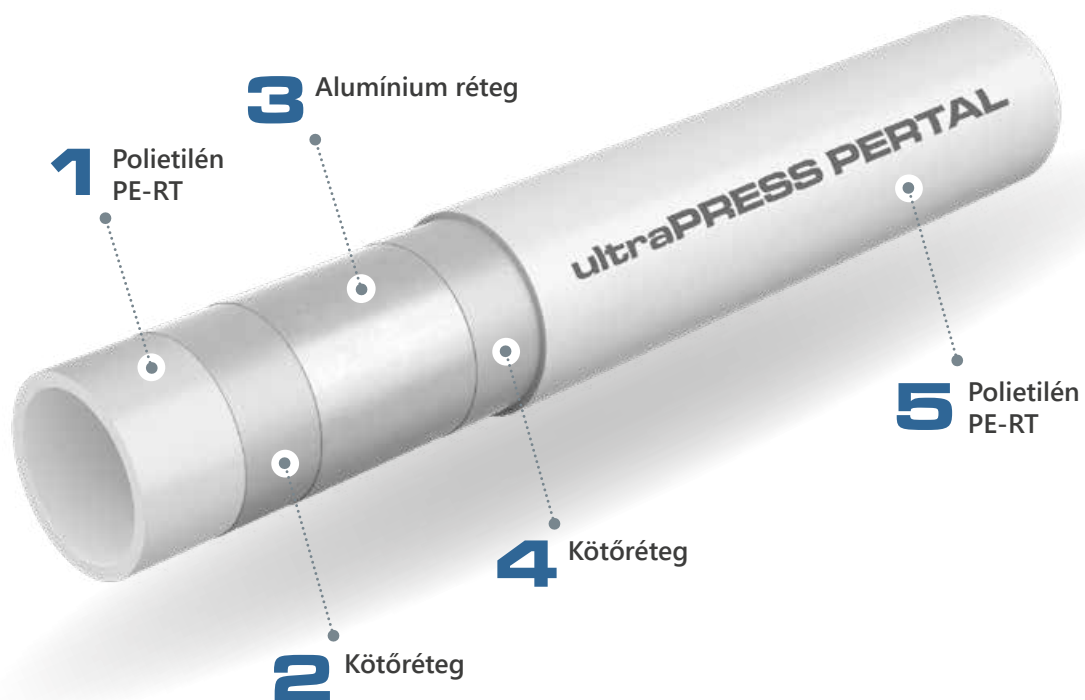
A csövek tulajdonságai és a működési feltételek tartománya megfelel a EN ISO 21003-2 szabványnak.



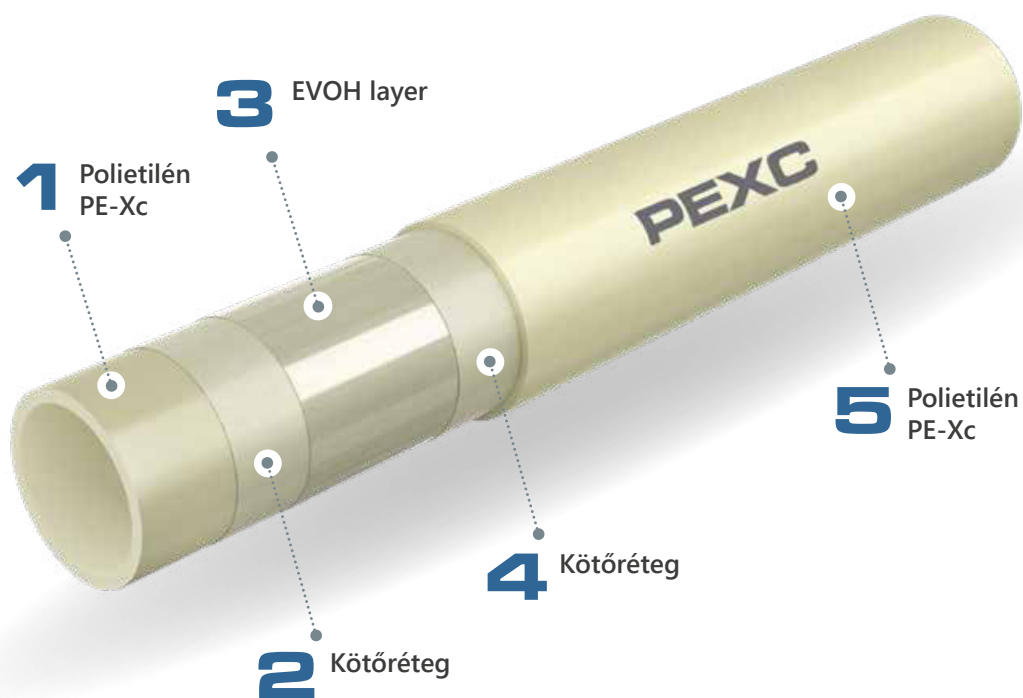
45. Ábra EVOH réteggel ellátott bluePERT kialakítása.



46. Ábra A bluePERTAL kialakítása alumínium réteggel.



47. Ábra Alumínium réteggel ellátott KAN-therm PERTAL cső kialakítása



48. Ábra EVOH réteggel ellátott KAN-therm PEXC cső kialakítása.

## KAN-therm fűtőcsövek paramétere

Tulajdonságok	Jel	Egység	PEXC	PERT	bluePERT	PERTAL	bluePERTAL
Lineáris hőtágulási együttható	$\alpha$	mm/m × K	0,14 (20 °C) 0,20 (100 °C)	0,18	0,18	0,025	0,025
Hőátviteli képesség	$\lambda$	W/m × K	0,35	0,41	0,41	0,43	0,43
Minimális hajlítási sugár	$R_{\text{min}}$		5 × D	5 × D	5 × D	5 × D 3,5 × D*	5 × D 3,5 × D*
Belsőfal érdessége	k	mm	0,007	0,007	0,007	0,007	0,007
Diffúziós gát			EVOH (< 0,1 g/ m <sup>3</sup> × d)	EVOH (< 0,1 g/ m <sup>3</sup> × d)	EVOH (< 0,1 g/ m <sup>3</sup> × d)	Al	Al
Max. üzemi körülmények	$T_{\text{műc}}/P_{\text{max}}$	°C/bar	90/6	90/6	70/6	90/10	70/6

\*profilalkotó eszközök használatával



## KAN-therm fűtő/hűtő csövek paraméterei

DN	Külső átmérő x falvastagság	Belső átmérő	Fajlagos súly	Vizkapacitás	Darabszám csomagolásban	Szín
	mm x mm	mm	kg/m	l/m	m	
<b>KAN-therm PB, PERT, PERT<sup>2</sup>, bluePERT vagy bluePERTAL csövek</b>						
8	8 x 1,0	6,0	0,023	0,028	600	szürke
12	12 x 2,0	8,0	0,071	0,050	80, 200	tejszínű, kék (bluePERT)
14	14 x 2,0	10,0	0,085	0,079	200, 600	tejszínű, kék (bluePERT)
16	16 x 2,0	12,0	0,094	0,113	60, 120, 200, 240, 480, 600	tejszínű, blue (bluePERT, bluePERTAL)
16	16 x 2,2	11,6	0,100	0,106	200	tejszínű
18	18 x 2,0	14,0	0,113	0,154	60, 120, 200, 240, 480, 600	tejszínű, kék (bluePERT)
18	18 x 2,5	13,0	0,125	0,133	200	tejszínű
20	20 x 2,0	16,0	0,172	0,201	200, 300, 600	tejszínű, kék (bluePERT)
20	20 x 2,8	14,4	0,155	0,163	100	tejszínű
25	25 x 2,5	20	0,239	0,314	220	tejszínű, kék (bluePERT)
<b>KAN-therm PEXC csövek</b>						
12	12 x 2,0	8,0	0,071	0,050	200	krémszínű
14	14 x 2,0	10,0	0,085	0,079	200	krémszínű
16	16 x 2,0	12,0	0,094	0,113	200	krémszínű
16	16 x 2,2	11,6	0,102	0,106	200	krémszínű
18	18 x 2,0	14,0	0,113	0,154	200	krémszínű
18	18 x 2,5	13,0	0,125	0,133	200	krémszínű
20	20 x 2,0	16,0	0,141	0,201	200	krémszínű
20	20 x 2,8	14,4	0,157	0,163	100	krémszínű
25	25 x 3,5	18,0	0,247	0,254	50	krémszínű
<b>KAN-therm PERTAL és PERTAL<sup>2</sup> csövek</b>						
14	14 x 2,0	10	0,102	0,079	200	fehér
16	16 x 2,0	12	0,129	0,113	200	fehér
16	16 x 2,2	11,6	0,114	0,106	200	fehér
20	20 x 2,0	16	0,152	0,201	100	fehér
20	20 x 2,8	14,4	0,180	0,163	100	fehér
25	25 x 2,5	20	0,239	0,314	50	fehér

## Fűtőcsővezetékek kötése, javítási lehetőségek

Lehetőleg kerülni kell a vezetékek fűtőkörben kötését. Tilos a csövek ívekben való kötése. A már lefektetett vezetékek esetleges sérülései (pl. átfúrás következtében) a sérült csőszakasz kivágásával (a cső tengelyéhez képest merőlegesen) és a két csővég szorítógyűrűvel való összekötésével javítható. A lebetonozott csővezeték javítása során jelentős hosszú barázda kivágása szükséges.

A KAN-therm rendszer csővezetékek szakaszai csatlakoztatásához nem oldható sárgaréz vagy PPSU műanyag kötések ajánlottak. A cső típusától függően ezek lehetnek sárgaréz nyomógyűrűs csatlakozók (KAN-therm Push rendszer), PVDF hüvelyes csatlakozók (KAN-therm ultraLINE rendszer) vagy KAN-therm ultraPRESS acél nyomógyűrűs csatlakozók. Az oldható kötések (csavarozott) nem alkalmazhatók kivéve, ha csatlakozó revíziós nyílásban kerül elhelyezésre.



49. **Ábra** KAN-therm nyomós csatlakozó 12 × 2, 14 × 2, 18 × 2, 18 × 2,5, 25 × 3,5 mm átmérőjű PEXC, PERT és bluePERT csövekhez.



50. **Ábra** KAN-therm ultraLINE csatlakozó 14 × 2, 16 × 2,2, 20 × 2,8, 25 × 2,5 mm átmérőjű PEXC, PERT<sup>2</sup> és PERTAL<sup>2</sup> csövekhez.



51. **Ábra** KAN-therm ultraPRESS kapcsolószerkezet 14 × 2, 16 × 2, 20 × 2, 25 × 2,5 mm átmérőjű PERTAL, PEXC, PERT, bluePERT és bluePERTAL csövekhez.

Az ilyen típusú csatlakozások közvetlenül az esztrich- és vakolatrétegekben helyezhetők el, további szigetelőelemek használata nélkül. A helyes csatlakoztatáshoz a KAN útmutatóit kell követni a KAN-therm Push, ultraLINE és ultraPRESS rendszer elemek beépítéséhez.

## 5.2 KAN-therm osztó-gyűjtők

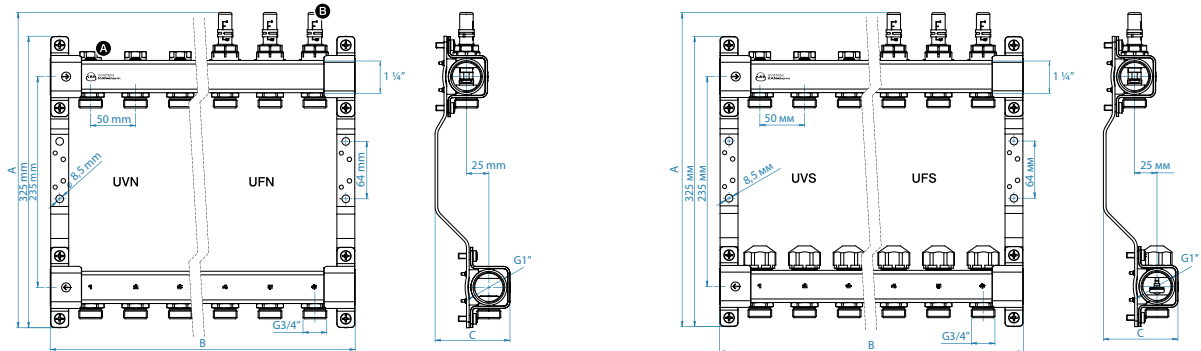
Az osztók a rendszer azon elemei, amelyek lehetővé teszik a fűtő- vagy hűtőközeg elosztását és szabályozását. A KAN-therm rendszer az osztók széles választékát kínálja: az egyszerű szabályozószelepes megoldásoktól a modern, áramlásmérőkkel és termoelektromos szervomotoros szelepekkel ellátott osztókig.

Kiseb padlófűtési rendszerekhez (akár több tucat tíz m<sup>2</sup>-ig) a KAN-therm rendszer egy kényelmes és költséghatékony fűtő-hűtő körös osztó modellt kínál szivattyús keverőrendszerrel kombinálva. Ez a megoldás különösen hasznos vegyes rendszereknél, ahol az alacsony hőmérsékletű padlófűtési rendszer radiátoros fűtési rendszerrel kombinálva működik, legalább 60 °C hőmérsékletű forrásról táplálva. A KAN-therm független szivattyúcsoportokat is kínál, amelyek bármely KAN-therm rendszerű padlófűtési osztó kombinálhatók. A nagyobb áramlási sebességet igénylő berendezésekhez, különösen a felületi hűtőrendszerekhez a KAN-therm system moduláris műanyag gyűjtőegységeket kínál.

Minden osztó kiváló minőségű, rozsdamentes, 1 1/4"-os profilokból készült, és 3/4"-os külső menettel (Eurocone) ellátott csatlakozócsonkkal rendelkezik. Az 1 1/4" profilú műanyag modulokból készült osztók 3/4" vagy 1" külső menettel rendelkező csatlakozócsonkokkal vannak felszerelve.

## KAN-therm osztók beépítési méretei sugárzó fűtési/hűtési rendszerekhez

### KAN-therm InoxFlow rozsdamentes acél sugárzó fűtéshez/hűtéshez



Fűtőkörök mennyisége	UVN sorozat	UFN sorozat	UVS sorozat	UFS sorozat
----------------------	-------------	-------------	-------------	-------------



Méretetek (h. A x w. B x d. C)

	UVN sorozat	UFN sorozat	UVS sorozat	UFS sorozat
2	325 × 140 × 84	352 × 140 × 84	325 × 140 × 84	352 × 140 × 84
3	325 × 190 × 84	352 × 190 × 84	325 × 190 × 84	352 × 190 × 84
4	325 × 240 × 84	352 × 240 × 84	325 × 240 × 84	352 × 240 × 84
5	325 × 290 × 84	352 × 290 × 84	325 × 290 × 84	352 × 290 × 84
6	325 × 340 × 84	352 × 340 × 84	325 × 340 × 84	352 × 340 × 84
7	325 × 390 × 84	352 × 390 × 84	325 × 390 × 84	352 × 390 × 84
8	325 × 440 × 84	352 × 440 × 84	325 × 440 × 84	352 × 440 × 84
9	325 × 490 × 84	352 × 490 × 84	325 × 490 × 84	352 × 490 × 84
10	325 × 540 × 84	352 × 540 × 84	325 × 540 × 84	352 × 540 × 84
11	325 × 590 × 84	352 × 590 × 84	325 × 590 × 84	352 × 590 × 84
12	325 × 640 × 84	352 × 640 × 84	325 × 640 × 84	352 × 640 × 84

1 1/4" rozsdamentes acél profil 1" belső menettel, sárgaréz profil 1" külső menettel  
50 mm csatlakozó csomók távolsága  
235 mm osztóvázak távolsága

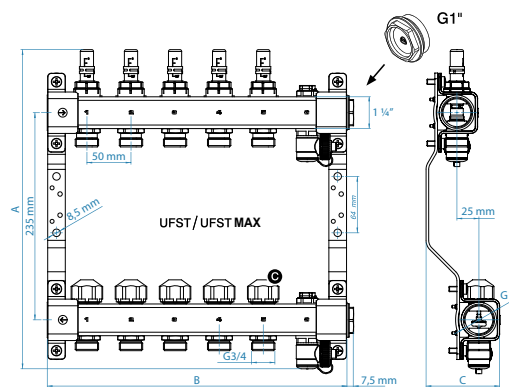
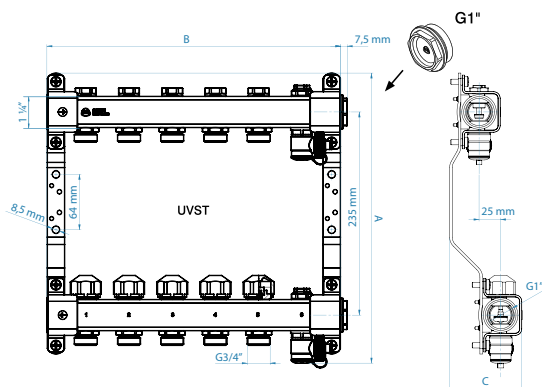
**A készlet tartalma:**

- 3/4" külső menetes csatlakozó csomók,
- szabályozószelvények a felső vázon,
- tartókonzol készlet rezgécscillapító betéttel.

- 3/4" külső menetes csatlakozó csomók,
- vezérlő- és mérőszelvények (áramlásmérők) a felső vázon,
- tartókonzol készlet rezgécscillapító betéttel.

- 3/4" külső menetes csatlakozó csomók,
- szabályozószelvények a felső vázon,
- elzárószelvények sapkával elektromos szervomotorokhoz,
- tartókonzol készlet rezgécscillapító betéttel.

- 3/4" külső menetes csatlakozó csomók,
- vezérlő és mérőszelvények (áramlásmérők) a felső vázon,
- elzárószelvények sapkával elektromos szervomotorokhoz,
- tartókonzol készlet rezgécscillapító betéttel.



**Fűtőkörök mennyisége**

**UVST sorozat**

**UFST/UFST MAX sorozat**



**Méreték (h. A x w. B x d. C)**

2	336 × 190 × 84	362 × 190 × 84
3	336 × 240 × 84	362 × 240 × 84
4	336 × 290 × 84	362 × 290 × 84
5	336 × 340 × 84	362 × 340 × 84
6	336 × 390 × 84	362 × 390 × 84
7	336 × 440 × 84	362 × 440 × 84
8	336 × 490 × 84	362 × 490 × 84
9	336 × 540 × 84	362 × 540 × 84
10	336 × 590 × 84	362 × 590 × 84
11	336 × 640 × 84	362 × 640 × 84
12	336 × 690 × 84	362 × 690 × 84

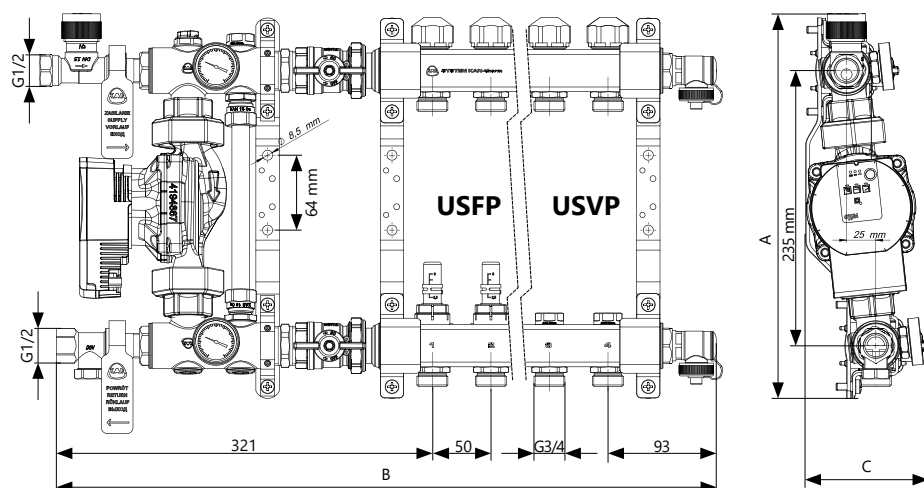
**1 1/4" rozsdamentes acél profil 1" belső menettel, sárgaréz profil 1" külső menettel  
50 mm csatlakozó csomók távolsága  
235 mm osztóvázak távolsága**

**A készlet tartalma:**

- 3/4" külső menetes csatlakozó csomók,
- szabályozószelepek a felső vázon,
- elzárószelepek sapkával elektromos szervomotorokhoz,
- tartókonzol készlet rezgécscillapító betéttel,
- 2 légtelenítő és leeresztő szelep.

- 3/4" külső menetes csatlakozó csomók,
- vezérlő és mérőszelepek (áramlásmérők) a felső vázon,
- elzárószelepek sapkával elektromos szervomotorokhoz,
- tartókonzol készlet rezgécscillapító betéttel,
- 2 légtelenítő és leeresztő szelep.

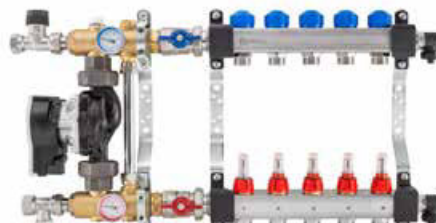
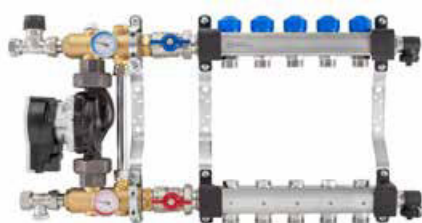
## KAN-therm felületfűtés osztók keverőrendszerrel



A körök  
száma

USVP sorozat

USFP sorozat



Méreték (h. A x w. B x d. C)

	USVP sorozat	USFP sorozat
2	329 × 478 × 105	329 × 478 × 105
3	329 × 528 × 105	329 × 528 × 105
4	329 × 578 × 105	329 × 578 × 105
5	329 × 628 × 105	329 × 628 × 105
6	329 × 678 × 105	329 × 678 × 105
7	329 × 728 × 105	329 × 728 × 105
8	329 × 778 × 105	329 × 778 × 105
9	329 × 828 × 105	329 × 828 × 105
10	329 × 878 × 105	329 × 878 × 105

1 ¼" stainless steel profile with 1" female threads Sárgaréz profil 1" külső menettel  
50 mm csatlakozó csomók távolsága  
235 mm osztóvázak távolsága

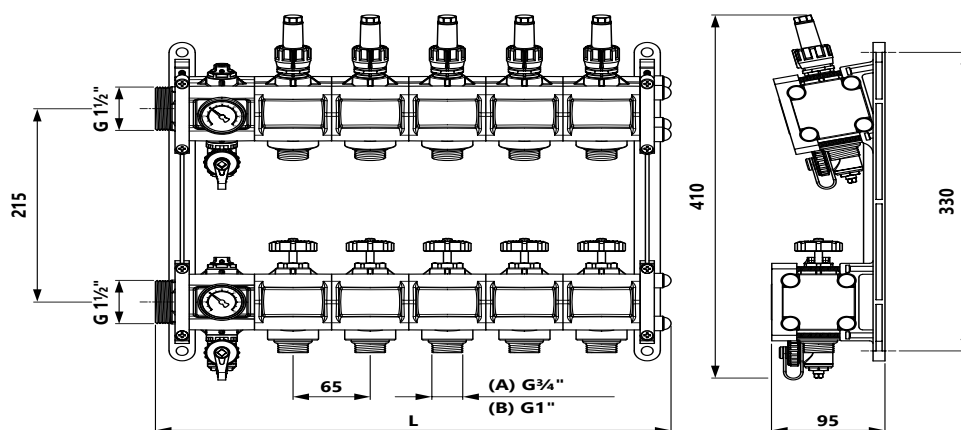
A készlet tartalma:

- ¾" külső menetes csatlakozó csomók,
- szabályozószelepek az alsó vázon,
- elzárószelepek sapkával elektromos szervomotorokhoz,
- 2 légtelenítő és leeresztő szelep,
- tartókonzol készlet rezgéscsillapító betéttel.

- ¾" külső menetes csatlakozó csomók,
- vezérlő- és mérőszelepek (áramlásmérők) az alsó vázon,
- elzárószelepek sapkával elektromos szervomotorokhoz,
- 2 légtelenítő és leeresztő szelep,
- tartókonzol készlet rezgéscsillapító betéttel.

- 2x 1" elzárószelepek,
- ½" termostatikus szelep,
- ½" szabályozó szelep,
- 2 számlapos hőmérő,
- by-pass szabályozó szeleppel,
- Wilo Para 25/6 tömőszelence nélküli elektronikus szivattyú.

## KAN-therm műanyag osztó gyűjtő felületfűtéshez/hűtéshez



Áramkörök száma

Változat (A) 1 1/2" × 3/4"

Változat (B) 1 1/2" × 1"



Méret (magasság A × szélesség B × mélység C)

2	410 × 240 × 95
3	410 × 305 × 95
4	410 × 370 × 95
5	410 × 435 × 95
6	410 × 500 × 95
7	410 × 565 × 95
8	410 × 630 × 95
9	410 × 695 × 95
10	410 × 760 × 95
11	410 × 825 × 95
12	410 × 890 × 95
13	410 × 955 × 95
14	410 × 1020 × 95
15	410 × 1085 × 95
16	410 × 1150 × 95

1 1/2"-os műanyag profil 1 1/2"-os külső menetek  
Kimeneti nyílások távolsága 65 mm  
A gyűjtőgerendák távolsága 215 mm

A teljes készlet tartalmazza

- 3/4" külső menetes kivezetések;
- szabályozó- és mérőszelvények (áramlásmérők) a felső gerendán
- elzárószelvények
- 2 szellőző- és leeresztőszelvény
- 2 hőmennyiségmérő

- 1" külső menetes kivezetések;
- szabályozó- és mérőszelvények (áramlásmérők) a felső gerendán
- elzárószelvények
- 2 szellőző- és leeresztőszelvény
- 2 hőmennyiségmérő



A KAN-therm rendszer osztók kínálata a tartozékok széles skáláját is tartalmazza: dugók és adapterek, valamint osztóváz hosszabbító darabok, egyenes és szögletes csatlakozó szelepek, légtelenítő és leeresztő szelepek, elektromos szervomotorok, valamint csőkötések a fűtőcsövek csatlakoztatásához.



**Az osztók leírása és kézikönyvei külön broszúrákban érhetők el a [hu.kan-therm.com](http://hu.kan-therm.com) címen.**  
**InoxFlow UVN, UFN, UVS, UVST, UFS, UFST, UFST MAX sorozatú osztó használati útmutatója**  
**InoxFlow USVP i USFP sorozatú osztó használati útmutatója**  
**Műanyag osztó gyűjtő - használati utasítás**

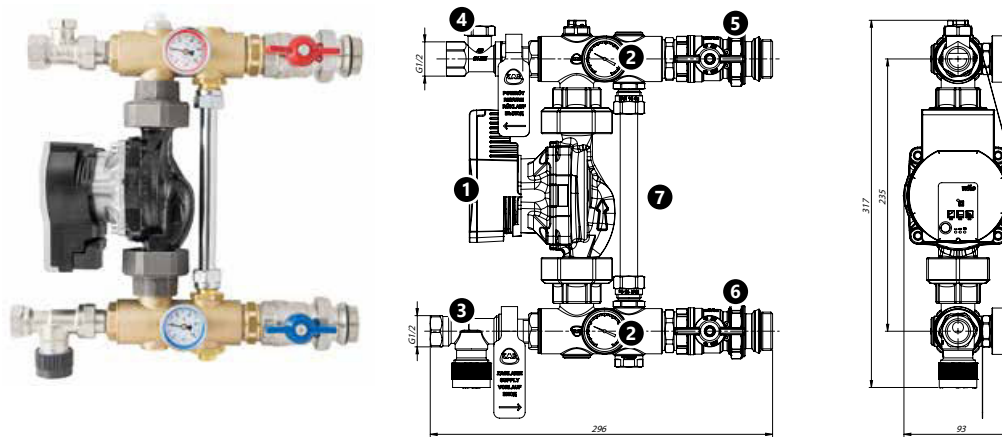
## **KAN-therm keverő rendszerek**

A vízzel működő felületi hőleadók a radiátoros fűtéssel szemben alacsonyabb előremenő hőmérsékletet igényelnek. Az előremenő víz maximális hőmérséklete nem lehet magasabb 55 °C-nál. Ezért is, ha a radiátoros fűtéssel közös hőforrást alkalmazunk, előremenő hőmérsékletet csökkentő megoldásokat kell alkalmazni. A KAN-therm olyan rendszereket ajánl, amelyekben az előremenő fűtővíz a visszatérő vízzel kevert.

A KAN-therm felületfűtési rendszer közvetlen alacsonyhőmérsékletű hőforrásból is táplálható, mint pl. kondenzációs kazánok vagy hőszivattyúk.

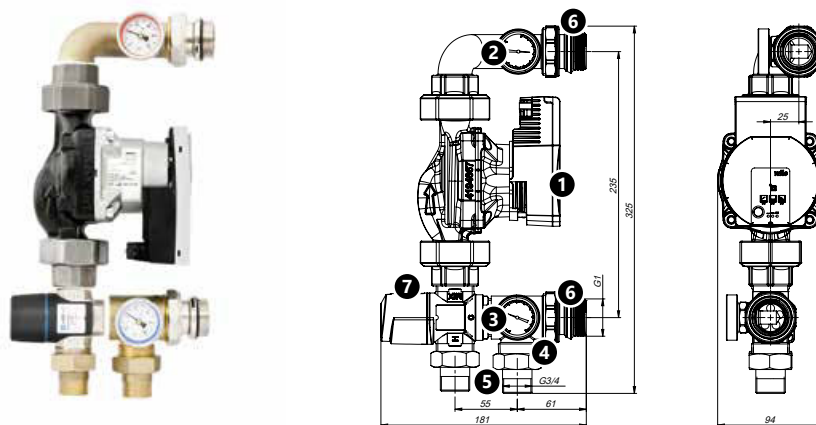
## **KAN-therm helyi keverő rendszerek**

A KAN-therm helyi keverő rendszerek magas hőmérsékletű (radiátoros) fűtési rendszerekben alkalmazottak, ahol egy osztó-gyűjtős körben lévő csővezetékek számára a fűtőközeg alacsonyabb paramétereinek biztosítása szükséges. Az előremenő fűtővíz hőmérsékletének a felületfűtés értékeinek megfelelő szintig való csökkentése szivattyús keverésen alapul. Ez mennyiségi szabályozással irányított állandó hőmérsékletű rendszer. Az ilyen rendszer nem alkalmas alacsony hőmérsékletű (60 °C alatti) fűtési forrásokhoz.



52. **Ábra** KAN-therm szivattyú egység szerkezete

1. Wilo PARA 25/6 tömőszelence nélküli elektronikus szivattyú
2. számlapos hőmérők
3. ZT belső menetes 1/2" termostatikus szelep
4. ZR belső menetes 1/2" szabályozó szelep
5. G1" elzárószelep az előremenő sugárnál
6. G1" elzárószelep az visszatérő sugárnál
7. by-pass szabályozó szeleppel







53. **Ábra** CKAN-therm keverőegység felépítése háromutas termostatikus szeleppel

1. Wilo PARA 25/6 tömőszelence nélküli elektronikus szivattyú
2. számlapos hőmérők - előremenő
3. számlapos hőmérők - visszatérő
4. a keverőegységből visszatérő G 1" külső menettel
5. G 1" x G 3/4" egységcsatlakozók
6. G 1" dugós egységcsatlakozók az osztó rögzítéséhez
7. Afriso ATM 363 vagy ATM 561 háromutas keverő termostatikus szelep G 1" dugós csatlakozókkal

Az egyes keverő egységek szerkezetére, szerelésére, beüzemeltetésére és üzemeltetésére vonatkozó információk az utasításokban található. Az utasítások tartalmazzák a szivattyúk és a ZR szabályozó szelep jelleggörbéit.

Tábl. 16. KAN-therm szivattyús keverő rendszer leírása

Keverő rendszer típusa	Szivattyú	Osztó-gyűjtő
<p>Szivattyúcsoport USVP sorozatú osztóval</p> 	<p>Wilo-Yonos PARA fokozatmentes, elektronikus 2,5 m<sup>3</sup>/h – 6 m</p>	<p>készletben, 2-10 fűtőkör szabályozó szelepekkel. Készletben 2 db légtelenítő-leeresztő szelep</p>
<p>Szivattyúcsoport USFP sorozatú osztóval</p> 	<p>Wilo-Yonos PARA fokozatmentes, elektronikus 2,5 m<sup>3</sup>/h – 6 m</p>	<p>készletben, 2-10 fűtőkör áramlásmérőkkel Készletben 2 db légtelenítő-leeresztő szelep</p>
<p>Állandó értéket biztosító keverőegység</p> 	<p>Wilo-Yonos PARA fokozatmentes, elektronikus 2,5 m<sup>3</sup>/h – 6 m</p>	<p>—</p>
<p>Minden változat tartalmazza az alábbiakat: tömszelence nélküli szivattyút, G 1/2" termostatikus bemeneti szelep, G 1/2" visszatérő kiegyensúlyozó szelep, by-pass kiegyenlítő szeleppel, G 1" csatlakozó gömbszelepek osztócsatlakozáshoz, bemeneti és kimeneti hőmérők.</p>		
<p>Szivattyúcsoport háromutas keverőszeleppel</p> 	<p>Wilo-Yonos PARA fokozatmentes, elektronikus 2,5 m<sup>3</sup>/h – 6 m</p>	<p>—</p>
<p>Az egység tartalmaz tömszelence nélküli szivattyút, 3 utas keverő termostatikus szelepet, G 1" egységcsatlakozókat, hőmérőket.</p>		

### KAN-therm helyi keverő rendszerek működése

A rendszer az előremenő és visszatérő fűtővíz összekeverésén alapul. A szivattyú a felületfűtés számára már megfelelő hőmérséklettel rendelkező víz egy részét a csővezetékeket ellátó osztó-gyűjtő felé irányítja, másik részét a ZR szabályozó szelepen keresztül pedig a visszatérő ágba. A víz megfelelő keverési fokát a ZR szabályozó szelep megfelelő beállításával lehet elérni.

Keverés előtt az előremenő fűtővíz a ZT termostatikus szelepen keresztül áramlik, amely a csőkégyőket ellátó osztó-gyűjtőn elhelyezett fűtőközeg-hőmérséklet mérő érzékelővel rendelkező fejfel irányítható. A szelepen manuálisan be lehet állítani a felületfűtés előremenő fűtővíz hőmérsékletét.

A felületi hőleadó teljesítményének szabályozása az osztó-gyűjtőn elhelyezett termostatikus szelepekkel történik a szobatermosztátokkal csatlakoztatott elektromos működtetőkön keresztül.

A szabályozó szeleppel rendelkező bypass szelep a szivattyút esetleges az osztó-gyűjtőn lévő valamennyi szelep és valamennyi csőkégyő egyidejű elzárása (pl. az osztó-gyűjtő termostatikus szelepein lévő működtetők egyidejű elzárása) előtt védi.

Ezek a rendszerek nem működhetnek megfelelően alacsony hőmérsékletű fűtőforrásokkal, pl. kondenzációs kazánokkal. A rendszer minimálisan szükséges előremenő hőmérséklete (a keverés utáni víz megfelelő hőmérsékletének biztosítása érdekében) 60 °C. Ezért háromutas termostatikus szelepeken alapuló keverőrendszerek használatát javasoljuk alacsony hőmérsékletű fűtőforrásokkal való működéshez.

Állandó értéket biztosító szivattyúcsoportok, valamint beépített keverőegységgel rendelkező osztók, az alábbi sorozatokban: Az USFP és az USVP lehetővé teszi a felületfűtési rendszerek működését 10 körig (maximum hőterhelés 15 kW-ig).



### Megjegyzés

Az USFP és USVP sorozatú keverőegységekhez az előremenő és visszatérő csővezetékek csatlakozási helyei eltérnek az állandó szivattyúcsoport sorozatok csatlakozásaitól (a csatlakozási helyek és az áramlási irányok az ábrákon láthatók).

### A szivattyúcsoport működése termosztatikus háromutas szeleppel

A rendszer melegvízellátása a háromutas termosztatikus szelepen keresztül, valamint a padlófűtési körök visszatérőjéből (visszatérő sugarából) történik, aminek köszönhetően az osztó előremenő sugarába betáplált víz keverése és hőmérsékletének csökkentése (a padlófűtési körök ellátása) történik. A vízkeringést a szivattyú biztosítja.

A víz a megfelelő csatlakozáson keresztül visszatér a rendszerbe.

A keverés után a közeg megfelelő hőmérsékletét a háromutas termosztatikus szelep beállításának megváltoztatásával érjük el.



**Ügyeljen arra, hogy a rendszer megfelelően illeszkedjen a berendezés többi részébe. A keverőszelepet a tápvezetékhez kell csatlakoztatni. Kiterjedt telepítések esetén szükség lehet egy további fojtószelep alkalmazására a szivattyúcsoport bemeneténél.**

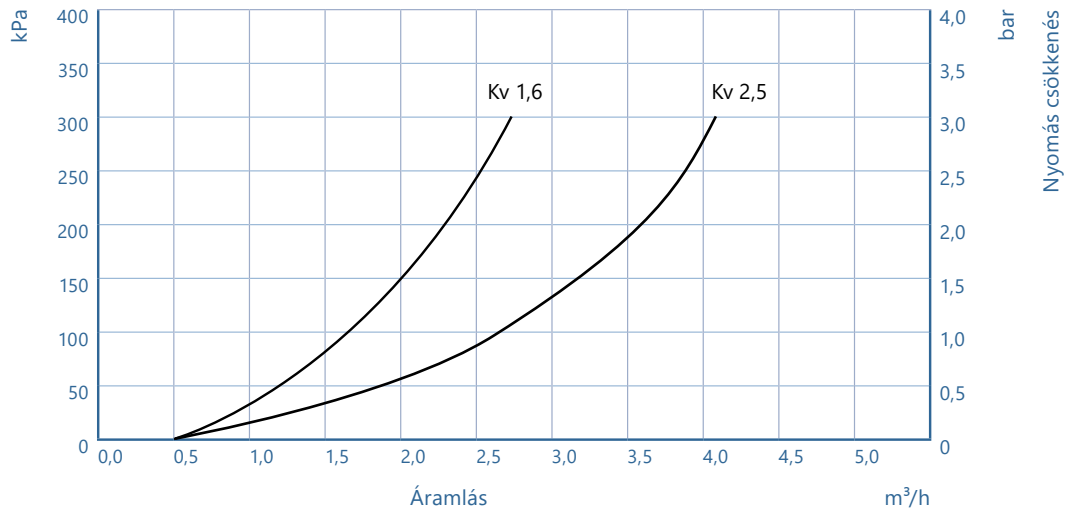
### A termosztatikus keverőszelep beállítása

A kívánt hőmérséklet keverés utáni beállításához távolítsuk el a háromutas szelep műanyag védőkupakját (pattintható rögzítés), és válasszuk ki a megfelelő szelepbeállítást:

Beállítás	Vízhőmérséklet az ATM 363 keverése után	Vízhőmérséklet az ATM 361 és az ATM 561 keverése után
1	35 °C	20 °C
2	44 °C	25 °C
3	48 °C	30 °C
4	51 °C	34 °C
5	57 °C	38 °C
6	60 °C	43 °C

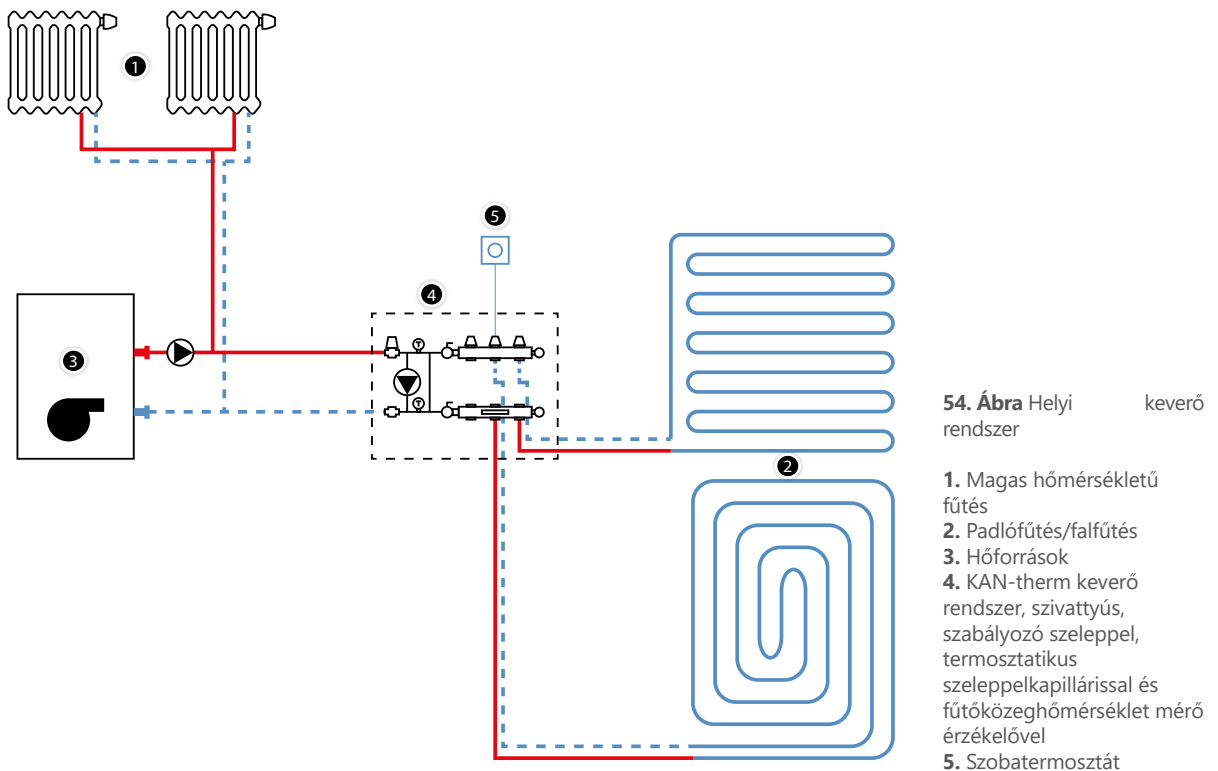
A hőmérsékleti értékek  $\pm 2$  °C pontossággal vannak megadva.

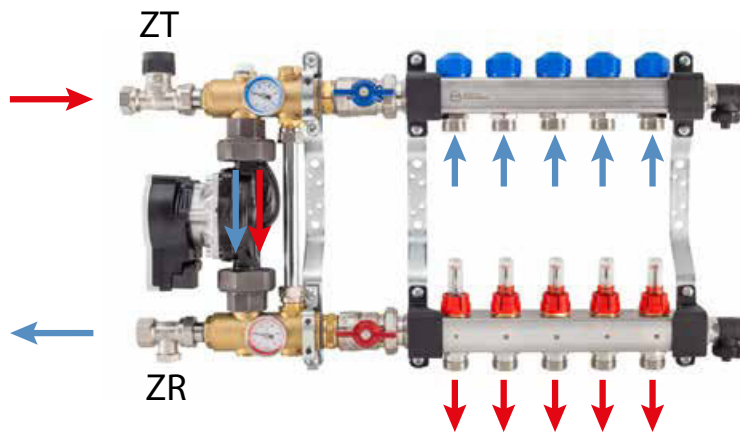
A szelep hidraulikus jellemzőit az alábbi ábra mutatja:



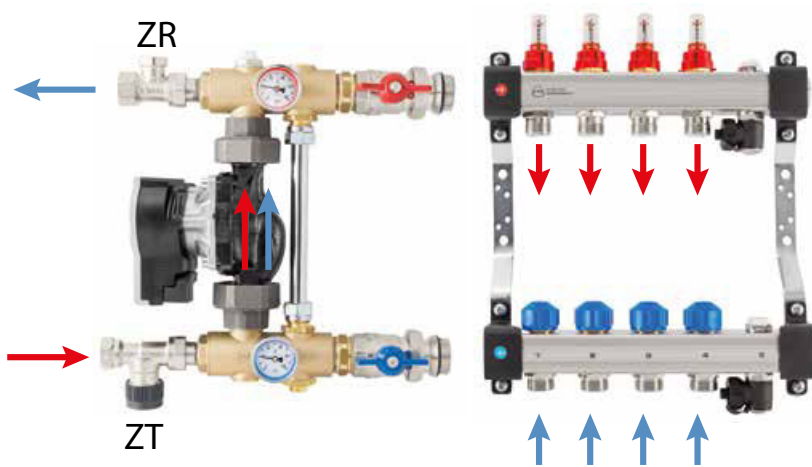
Az ilyen típusú szivattyúcsoportok háromutas termostikus szelekkel kerülnek szállításra, két különböző Kv értékkel (1,6 és 2,5). Kisebb rendszerekben (legfeljebb 6 fűtőkör maximum 7,5 kW hőteljesítménnyel) háromutas termostikus szelepes Kv = 1,6 szivattyúcsoportokat kell használni.

Kisebb rendszerekben (legfeljebb 12 fűtőkör maximum 15 kW hőteljesítménnyel) háromutas termostikus szelepes Kv = 2,5 szivattyúcsoportokat kell használni.

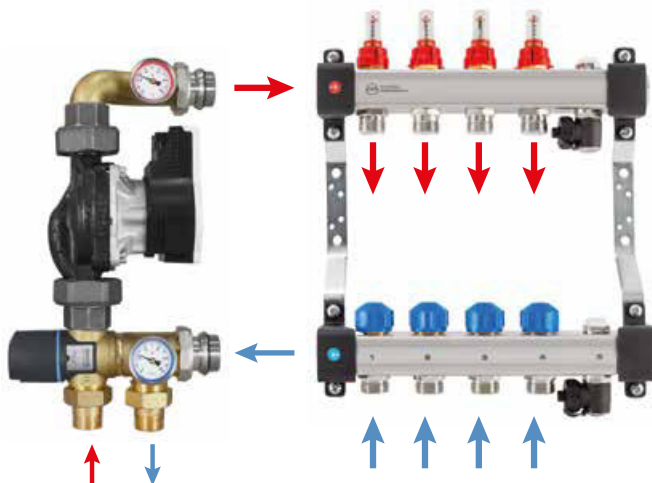




55. **Ábra** USFP-vel ellátott osztó, keverőegység rendszerrel – áramlási irányok.



56. **Ábra** Állandó értékét biztosító szivattyúcsoport UFST osztóval – áramlási irányok



57. **Ábra** Szivattyúcsoport háromutas szeleppel, UFST osztóval – áramlási irányok



## 5.3 KAN-therm szerelőszekrények

A felületfűtésre/hűtésre szolgáló osztókat speciális szerelőszekrényekbe kell beépíteni, amelyek felületre szerelhető és süllyeszthető kivitelben, valamint Slim+ süllyesztett keret nélküli változatban is elérhetők.






A szekrények felületfűtési/hűtési alkalmazásokhoz való kialakítása lehetővé teszi keverőrendszerrel vagy anélkül az osztó beépítését. A szekrények helyet biztosítanak az automatizálási vezérlőrendszer eszközök (pl. terminálblokkok) számára is. Speciális sínre rögzíthetők csavarokkal vagy felakasztva a szabványos DIN sínre. Mindkét sín, a szerelőszekrény típusától függően, a szerkezet felső részén található.

A KAN-therm rendszerű süllyesztett szekrényeknél lehetőség van mind a padlószint feletti magasság, mind a szekrény mélységének beállítására.

Vegyük figyelembe, hogy keverőegységgel szerelt osztók beépítése esetén a szükséges szekrénymélység > 120 mm.

A szekrények méretei és kiválasztása az osztó típusa, az alapvető tartozékok és a bekötés módja alapján a következő táblázatban található.

Tábl. 17. Felületfűtéshez/hűtéshez a szerelőszekrények kiválasztása az osztó típusától és az alapfelszereltségétől függően

	Szekrény típusa	Kód	InoxFlow osztó (max. kimenetek száma)					
			STD	KPL	OPT	+GP H	KPL +GP 3D	OPT +GP 3D
	<b>Slim+ 450</b>	<b>1414183018</b>	7	2	5	-	2	-
	<b>Slim+ 550</b>	<b>1414183019</b>	9	4	7	-	4	3
	<b>Slim+ 700</b>	<b>1414183020</b>	12	7	10	4	7	7
	<b>Slim+ 850</b>	<b>1414183021</b>	13	10	12	7	10	10
	<b>Slim+ 1000</b>	<b>1414183022</b>	13	13	12	10	12	12
	<b>Slim+ 1200</b>	<b>1414183023</b>	13	13	12	13	12	12
	<b>SWP-OP 10/3</b>	<b>1446117003</b>	9	5	7	-	4	4
	<b>SWP-OP 13/7</b>	<b>1446117004</b>	13	9	11	5	8	8
	<b>SWP-OP 15/10</b>	<b>1446117005</b>	13	12	12	8	11	11
	<b>SWN-OP 10/3</b>	<b>1446180000</b>	9	5	7	-	4	4
	<b>SWN-OP 13/7</b>	<b>1446180001</b>	13	9	11	5	8	8
	<b>SWN-OP 15/10</b>	<b>1446180002</b>	13	12	12	8	11	11

**STD** – Osztó kiegészítő tartozékok nélkül, egyik oldalról zárva 1" ütközővéggel.

**KPL** – Osztó SET-K szelepekkel, légtelenítő és leeresztő szeleppel, amely az R5541 rúdon kerül elhelyezésre.

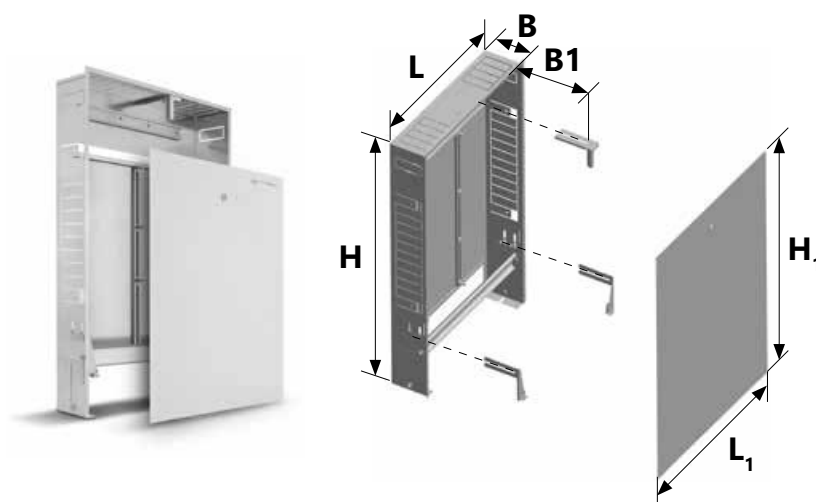
**+GP H** – Osztó beépített állandó értéket biztosító keverőegységgel.

**KPL +GP 3D** – Osztó a rúdon elhelyezett légtelenítő és leeresztő szeleppel, valamint háromutas termostatikus szeleppel ellátott csatlakoztatott szivattyús keverőcsoporttal.

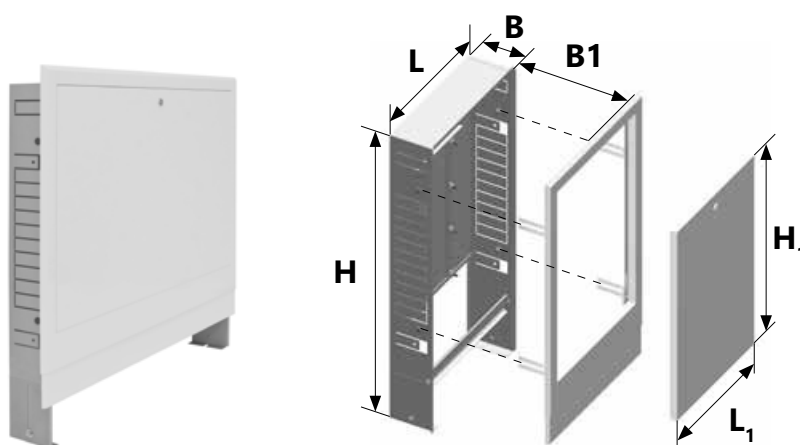
**OPT** – Osztó beépített légtelenítő és leeresztő csoporttal, valamint SET-K szelepekkel.

**OPT +GP 3D** – Osztó beépített légtelenítő és leeresztő csoporttal, valamint háromutas termostatikus szeleppel ellátott csatlakoztatott szivattyús keverőcsoporttal.

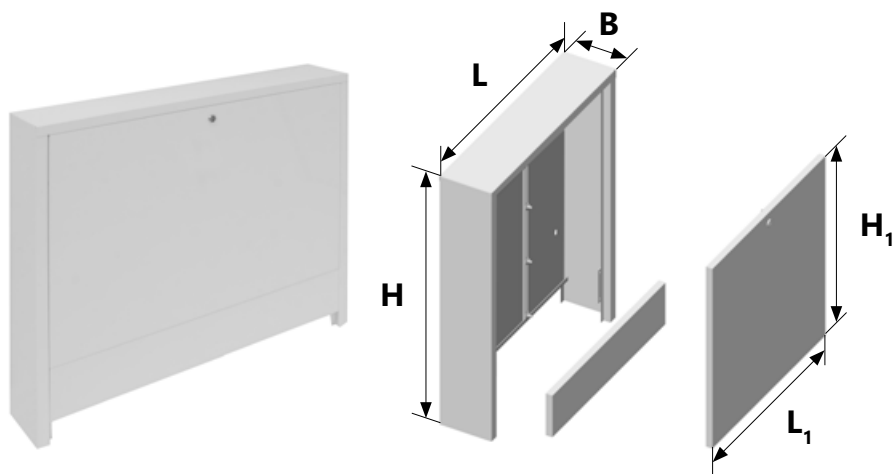
**Slim+**



**SWP-OP**



SWN-OP



Típus	Méret [mm]					
	L	H	B	L <sub>1</sub>	H <sub>1</sub>	B <sub>1</sub>
<b>Slim+ 450</b>	450			518		
<b>Slim+ 550</b>	550			618		
<b>Slim+ 700</b>	700			768		
<b>Slim+ 850</b>	850	750–850	110–160	918	785–915	112–162
<b>Slim+ 1000</b>	1000			1068		
<b>Slim+ 1200</b>	1200			1268		
<b>1300-OP</b>	580			569		
<b>SWP-OP 1310-OP</b>	780	750–850	110	769	504	0–50
<b>1320-OP</b>	930			919		
<b>1100-OP</b>	580			527		
<b>SWN-OP 1110-OP</b>	780	710	140	727	514	-
<b>1120-OP</b>	930			877		

## 5.4 KAN-therm felületfűtési és hűtési rendszer csővezetékeinek rögzítése

A KAN-therm rendszer fűtőcsövek rögzítéséhez alkalmas megoldások széles skáláját ajánlja, amelyeknek köszönhetően különféle padló és falfűtési hőleadók, akár nedves, akár száraz módszerrel való kialakítása lehetséges.

### KAN-therm Tacker rendszer

A csövek közvetlen a KAN-therm Tacker hőszigeteléshez műanyag tűskékkel manuálisan vagy Tacker tűzőgéppel (két változatban - alumínium és műanyag) rögzíthetők. A szigetelés felső rétege a tűskék jobb rögzítését biztosító és a szigetelést az esztrichtól elválasztó kompozit fóliaréteggel erősített. A rendszer nedves módszer esetén alkalmazható.

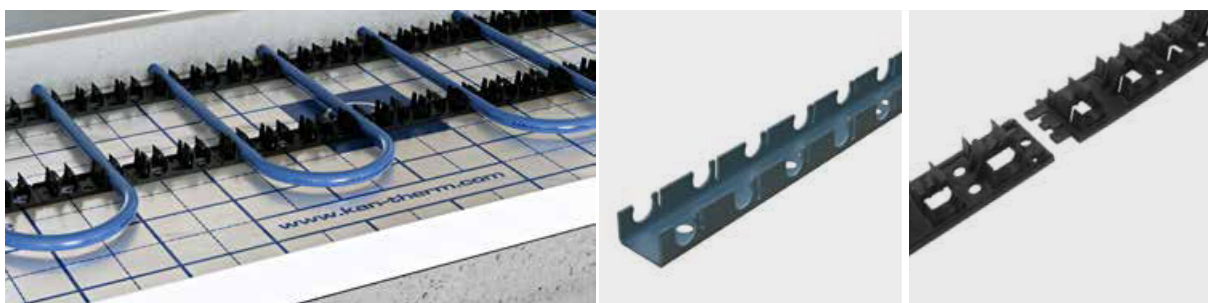


#### Rögzítő elemek

- kapcsok 14-18 mm és 20 mm átmérőjű csövek rögzítéséhez.

### KAN-therm Rail rendszer

A csövek profilozott (5 cm-kén) műanyag lécekben kerülnek elhelyezésre. A lécek a szigeteléshez tűskékkel vagy a térelválasztókhoz (pl. A falfűtés esetén) tiplikkel rögzítettek. Szigetelésként KAN-therm Tacker rendszer fémezett vagy rétegelt fóliával ellátott szigetelő lapok alkalmazandók. A Rail lécek száraz és nedves módszer esetén alkalmazhatók (gerendákra fektetett padló fűtése). Ezen felül külső felületeket fűtő rendszerei cső rögzítéséhez is alkalmazható (a lécek a talajhoz rögzítettek).



#### Rögzítő elemek

- műanyag (csővezető) lécek az alábbi átmérőjű csövek rögzítéséhez:
  - 16 mm - 2 m long
  - 18 mm - 2 m long
  - 20 mm - 2 m long
- Modulos műanyag lécek az alábbi átmérőjű csövek rögzítéséhez:
  - 12–17 mm - 0,2 m long
  - 16–17 mm - 0,5 m long
  - 12–22 mm - 0,5 m long
  - 25 mm - 0,5 m long

## KAN-therm Profil rendszer

Ha csövek a hőszigetelésen (KAN-therm Profil hungarocell lemezek) speciális profilozott hornyok közé való benyomással helyezendők el.



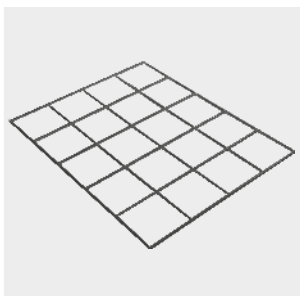
## KAN-therm TBS rendszer

A csövek profilozott, barázdált, a száraz esztrichet lefedő szigetelőlapokon helyezendők el. A fűtőcsövek melege az esztrich lemezekbe egyenletesen kerül leadásra a lemezek hornyjaiban elhelyezett fém sugárzó lamellákon keresztül.



## KAN-therm NET rendszer

A fűtőcsövek a szigetelésen elhelyezett 3mm-es drótból készült dróthálón műanyag pántokkal vagy a hálón lévő tartók (16, 18 és 20 mm átmérőjű csövekhez rendszeresített) segítségével rögzítendők. A tartók a csöveget a szigeteléstől 17 mm távolságban tartják. A NET háló méretei 1,2 x 2,1 m, szem mérete 150 x 150 mm. A hálók dróttal csatlakoztatottak.



Tábl. 18. Egyes csőrögztési rendszer alkalmazási felülete

Rendszer	Cső külső átm.	Csövek távolsága/ugrása	Szigetelés	Csőelrendezés	Módszer
<b>KAN-therm Tacker</b>	14, 16, 18, 20	10–30/5	KAN-therm Profil hungarocell lapo	kígyóvonalú fektetés, csigavonalú fektetés	nedves
<b>KAN-therm Profil</b>	16, 18	5–30/5	KAN-therm Profil hungarocell lapo	kígyóvonalú fektetés, csigavonalú fektetés	nedves
<b>KAN-therm Rail</b>	12, 14, 16, 18, 20, 25, 26, 32	10–30/5	KAN-therm Tracker hungarocell lemezek vagy szigetelés nélkül (falak, külső felületek)	kígyóvonalú fektetés, csigavonalú fektetés	száraz vagy nedves, talajon rögzített
<b>KAN-therm TBS</b>	16	16,7, 25, 33,3	hungarocell lapok KAN-therm TBS fémlamellákkal	kígyóvonalú fektetés	száraz
<b>KAN-therm NET</b>	16, 18, 20, 25, 26	tetszőleges	KAN-therm Tacker hungarocell lemezek vagy standard EPS hungarocell lemezek + nedvességvédő fólia. Szigetelés nélkül monolit szerkezetek vagy külső felületek esetén.	kígyóvonalú fektetés, csigavonalú fektetés	nedves

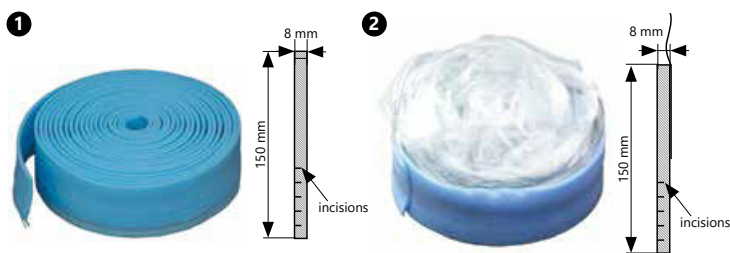
A megválasztott csőrögztési rendszertől független, az irányváltás során ügyelni kell a megengedett cső hajlítási sugarára.

## 5.5 Dilatációs szalagok és profilok

A KAN-therm rendszer bevált elemeket bocsát rendelkezésre, amelyek a fűtőfelületek megfelelő dilatációját biztosítja, valamint a térelválasztóktól és az épület szerkezeti elemeitől ezeket elválasztják.

### KAN-therm szegélyszalagok

8 mm vastag és 150 mm magas polietilén habból készülnek, falak és oszlopok, valamint a fűtő panel érintkezése mentén kerülnek elhelyezésre. Hatékonyan dilatálja a padló hőmérséklet-változás okozta mozgásait, felveszi továbbá a hőszigetelés szerepét korlátozva a falakon keresztül történő hőveszteséget. A bevágásai lehetővé teszik az esztrich elkészítése utáni magasságának szabályozását. A karimás változata a folyékony esztrich hőszigetelés alá jutását akadályozza meg.



1. Fali szalag bemetszéssel.
2. Fali szalag bemetszéssel és szoknyával.

### KAN-therm dilatációs profilok

Dilatációs hézagoknak tervezett helyeken rögzítendőek. 10 × 150 mm méretű polietilén habból készült bevágásokkal rendelkező szalag formájában kaphatók. Csővígyó tranzit vezetékének profilon keresztül való áthaladása esetén, ezeket 0,4 m hosszú védőcsövekben kell vezetni. Választható PE dilatációs szalagot, rögzítő lécet és védőcsöveket tartalmazó készletben kapható profil is.





## 5.6 Egyéb elemek

### BETOKAN és BETOKAN Plus betonadalék

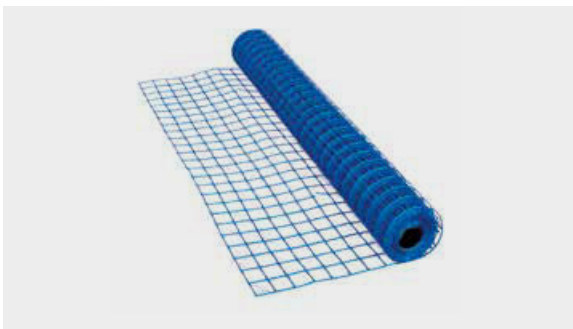
Az esztrich képlékenységet és tartósságát javító, valamint hővezető képességét növelő szer. 5 és 10 kg (BETOKAN), valamint 10 kg (BETOKAN Plus) kiszerelésben kaphatók. A BETOKAN Plus alkalmazása lehetővé teszi az esztrich szokásos vastagságát (6,5 cm) az szigetelés felett 4,5 cm-re csökkenteni.



Az adalékok alkalmazási módja a "Felületi hőleadók szerkezete - Cementesztrich" fejezetben található.

### Üvegszövet háló padló tulajdonságainak javításához

Beton alapú felület rétegeinek erősítését szolgálja. 1x50 m tekercsekben kapható. A háló 1,7 mm vastag, szemmérete 13 × 13 mm. A BETOKAN vagy BETOKAN Plus adalékkal együtt alkalmazása a padló rugalmasságát növeli, az esetleges repedések és hibák előtt tökéletes védelmet képez.

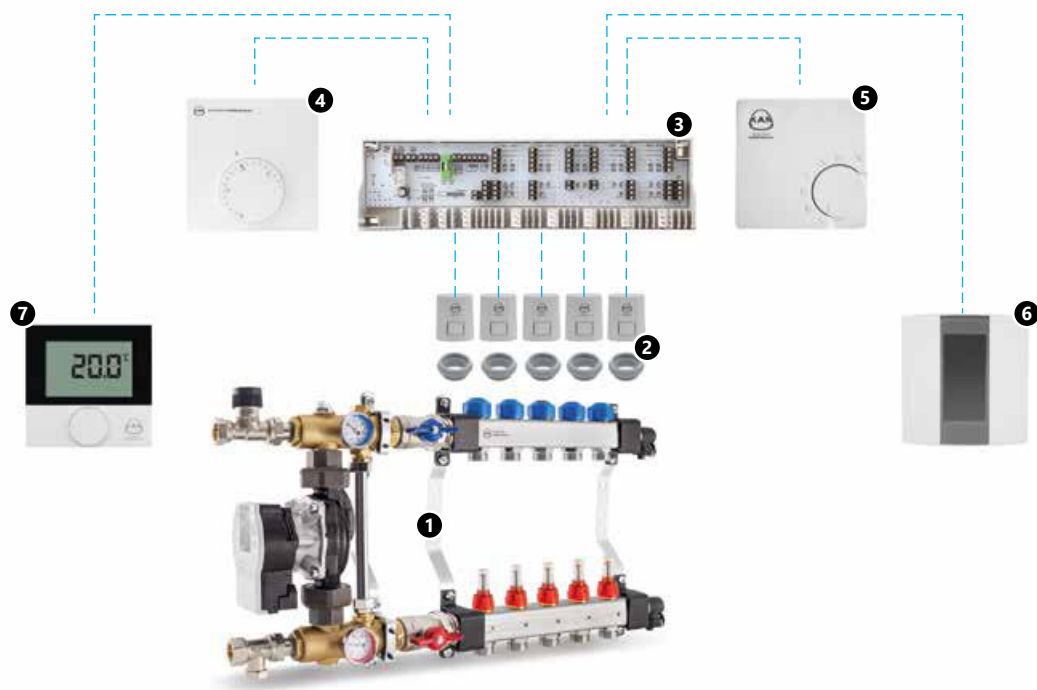


## 6 KAN-therm szabályozás és automatika

### 6.1 Általános információk

A vízzel működő felületfűtés/hűtés rendszereket jelentős termikus tehetetlenség, valamint a fűtési hálózat viszonylag alacsony előremenő hőmérséklete jellemzi. A rendszerek szabályozását e tényezők határozzák meg. A fűtési rendszerek szabályozásának feladata a fűtött/hűtött helyiségek optimális energiafelhasználása mellett történő hőkomfortjuk biztosítása. Változó külső körülmények mellett (külső hőmérséklet változások, napfény, üzemeltetési mód váltás) a fenti feltételek biztosítása érdekében az előremenő fűtővíz hőmérsékletének paramétereit (minőségi szabályozás) vagy az áramlásának paramétereit (mennyiségi szabályozás) kell megfelelően szabályozni. A szabályozás történhet manuálisan vagy megfelelő érzékelők, szabályozók és működtetők alkalmazásával automata módban.

A helyiségek hőmérsékletének szabályozása irányítható központilag a hőtermelő szintjén (kazán vagy az épület felületfűtés hőellátását szolgáló rendszer). A fűtőkör-osztókon elhelyezett, termostatikus működtetőkkel rendelkező szelepek segítségével a hőmérséklet minden helyiségben külön szabályozható (helyi szabályozás). A legjobb hőkomfort és legeredményesebb energiatakarékosság a helyi, és a külső hőmérsékletre érzékeny központi szabályozás együttes alkalmazásával érhető el.



58. Ábra KAN-therm felületfűtési helyi, vezetékes automatika példaszervű konfigurációja

1. KAN-therm osztó-gyűjtő szivattyús keverő rendszerrel
2. KAN-therm Smart elektromos működtetők
3. Basic 230V elektromos központ
4. Basic 230V elektronikus termostát
5. Basic 24V/230V bimetál termostát
6. 230V elektronikus termostát heti programmal
7. Basic z LCD fűtés-hűtés termostát

A szabályozó berendezések működését a felületi hőleadóknak jellegzetes önszabályozása segíti. Az önszabályozási tulajdonságok a fűtőfelület (padló, fal) és helyiségek hőmérséklete közötti aránylag kicsi  $\Delta t$  hőmérséklet-különbségnek köszönhetőek. A helyiség hőmérsékletének nem jelentős változása (a magashőmérsékletű radiátorokkal szemben) jelentős  $\Delta t$  hőmérséklet-különbséget okoz, amely a fűtőfelület által leadott hőáramlást befolyásolja. Amennyiben időszakos napsütés következtében a helyiségben a hőmérséklet 1K-val (20-ról 21-re) megnövekszik, a 23 °C hőmérsékletű padlófelületen keresztül leadott hő 1/3-val csökken.



59. Ábra KAN-therm Smart vezeték nélküli hőmérséklet szabályozás alkotóelemei

## 6.2 Szabályozás és automatika elemei

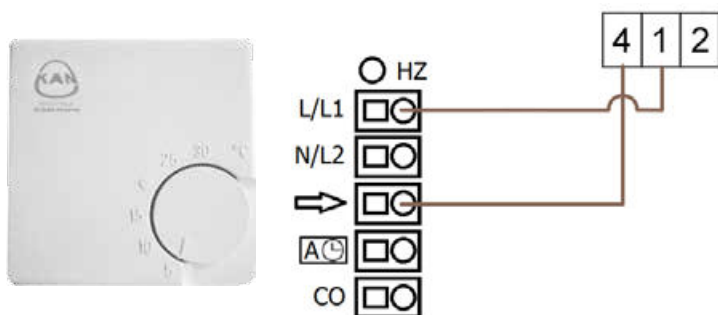
A KAN-therm rendszer a csővezetékekbe megfelelő paraméterekkel rendelkező közeg továbbítását, valamint a felületi fűtési és hűtési rendszerek manuális és automata módban hatékony irányítását lehetővé tevő modern berendezések széles választékát ajánlja. A szabályozó rendszerek 230V vagy 24V vezetékes változatban és vezeték nélküli (rádiófrekvencia) változatban kaphatók).

### KAN-therm termosztátok és szabályozók

A KAN-therm rendszer szobatermosztátok és bonyolultabb, heti programmal rendelkező szabályozók széles választékát ajánlja. A berendezések 230 és 24 V, valamint vezetékes és rádiófrekvenciás változatban kaphatók. A 24V berendezéseket ott kell alkalmazni, ahol a biztonságos feszültség szükséges (pl. magas páratartalmú helyiségek) és olyan épületekben, ahol a elektromos hálózat nem rendelkezik áramütés elleni védelemmel.

## KAN-therm vezetékes termosztátok

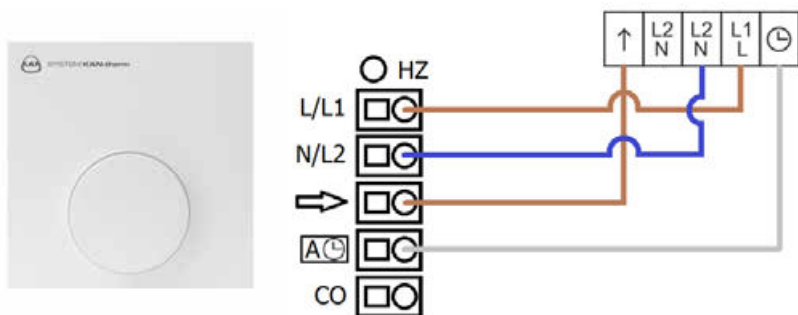
### 230V/24V bimetal szobatermosztát



60. **Ábra** Basic 24 – 230V (0.6107) elektromos bimetal központhoz termosztát bekötési sémája

A Basic bimetal szobatermosztát az aktuátorok - KAN-therm felületfűtés elektromos működtetői vezérlését látják el, a helyiségekben egyéni hőmérséklet szabályozást tesznek lehetővé. A termosztát közvetlen a falra vagy falba süllyesztve szerelhető. A berendezés alkalmas 230V és 24V hálózatokhoz egyaránt.

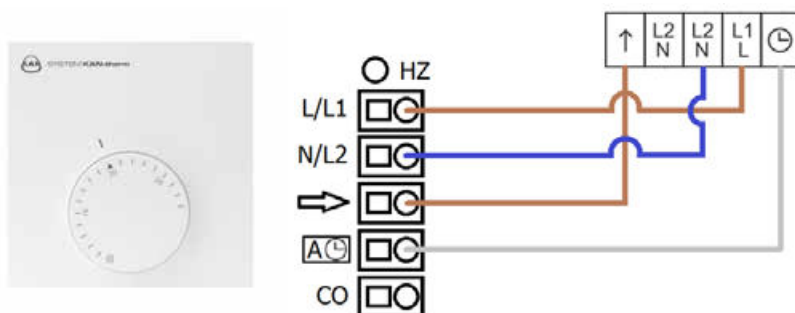
### Basic+ 230V vagy 24V hőmérséklet-érzékelő rejtett, beállítás funkcióval



61. **Ábra** A hőmérsékletérzékelő bekötési rajza a Basic+ 230 V vagy 24 V terminálblokkhoz (időszakos hőmérsékletcsökkentés lehetőséggel külső óra csatlakoztatásával)

A Basic+ rejtett, beállított elektronikus hőmérséklet-érzékelő a KAN-therm sugárzófűtés elektromos szervomotorjainak vezérlésére szolgál, és lehetővé teszi a beállított hőmérséklet fenntartását a helyiségben. A hőmérséklet-beállítás a burkolat eltávolítása után történik, és annak visszaszerelése után a hőmérséklet-változtatás nem lehetséges, különösen harmadik fél számára. A 24 V-os vagy 230 V-os változatban is rendelkezésre áll.

## Basic+ 230V vagy 24V szobatermosztát



62. Ábra A fűtési szobatermosztát bekötési rajza a Basic+ 230 V vagy 24 V terminálblokkhoz (időszakos hőmérsékletcsökkentés lehetőségével külső óra csatlakoztatásával)

A Basic elektronikus szobatermosztát az aktuátorok - KAN-therm felületfűtés elektromos működtetői vezérlését látják el, a helyiségekben egyéni hőmérséklet szabályozást tesznek lehetővé. A termosztát közvetlen a falra vagy falba süllyesztve szerelhető. 24V vagy 230V változatban kapható.

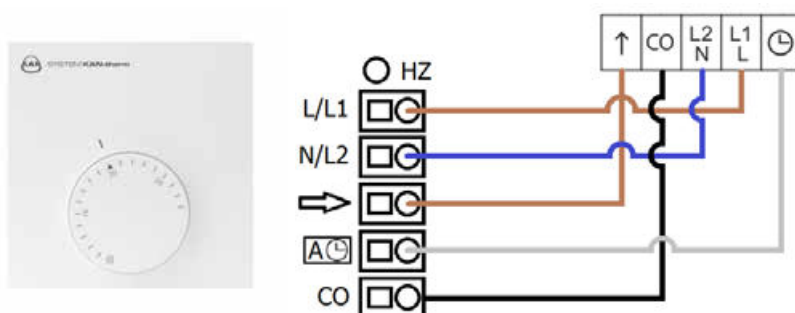
### Termosztát funkciói:

- a hőmérséklet beállítása  $-2\text{ °C}$  és  $+2\text{ °C}$  között,
- a hőmérséklet csökkentése  $4\text{ °C}$ -kal, külső órával vezérelve,
- hőmérséklet-beállítás tartomány határoló,
- elektromos hálózat túlterhelés elleni védelem.



„Használati útmutató a Basic+ 230 V vagy 24 V analóg termosztáthoz”

## Basic+ 230V vagy 24V fűtés/hűtés szobatermosztát



63. Ábra A fűtési és hűtési szobatermosztát bekötési rajza a Basic+ 230 V vagy 24 V terminálblokkhoz (időszakos hőmérsékletcsökkentés lehetőségével külső óra csatlakoztatásával)

A Basic fűtés/hűtés elektronikus szobatermosztát az aktuátorok - KAN-therm felületi fűtés és hűtés elektromos működtetői vezérlését látják el, a helyiségekben egyéni hőmérséklet szabályozást tesznek lehetővé. A termosztát közvetlen a falra vagy falba süllyesztve szerelhető. 24V vagy 230V változatban kapható.

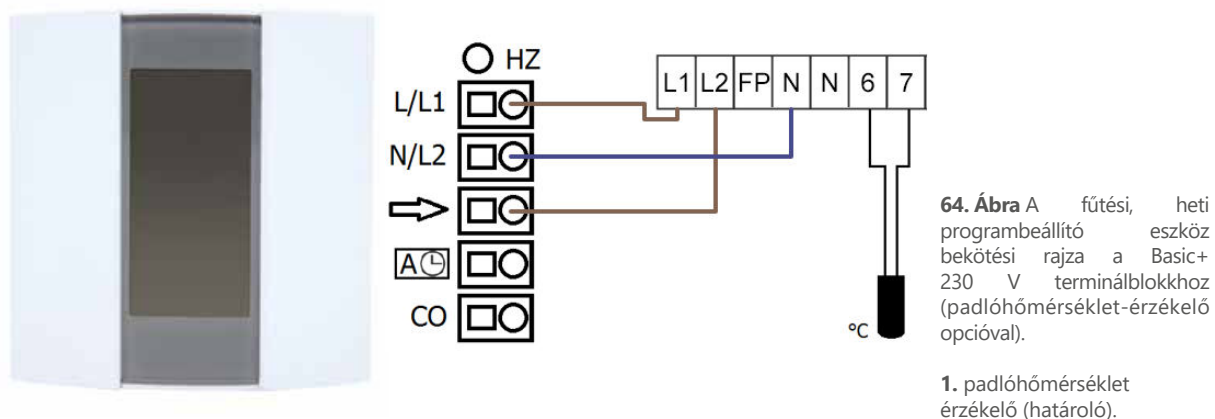
### Termosztát funkciói:

- állítható hőmérséklet szabályozása  $-22\text{K}$ -tól  $+2\text{K}$ -ig,
- külső órával vezérelt hőmérséklet csökkentés  $4\text{K}$ -val,
- hőmérséklet-beállítás tartomány határoló,
- elektromos hálózat túlterhelés elleni védelem.



„Használati útmutató a Basic+ 230 V vagy 24 V analóg termosztáthoz”

## Heti program beállítása 230 V-os padlóérzékelő esetén



Ez a termosztát lehetővé teszi a szobahőmérséklet egyéni beállítását a heti program beállítás funkcióval.

Padlóhőmérséklet érzékelővel van felszerelve. 3 beállítási módban működik:

**A** – a levegő hőmérséklete egy helyiségben,

**F** – a padló hőmérséklete,

**AF** – levegő és padló hőmérséklet.

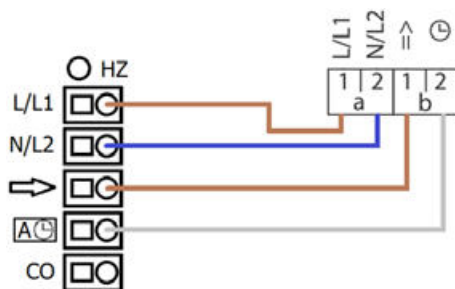
Együttműködik a 230 V-os Basic+ elektromos terminálblokkokkal. A készülék csak süllyesztett dobozba szerelhető.



„Használati útmutató a heti program beállításához 230 V-os padlóérzékelő esetén”



## Basic+ LCD kijelzővel Szabványos 230 V vagy 24 V-os elektronikus termosztát



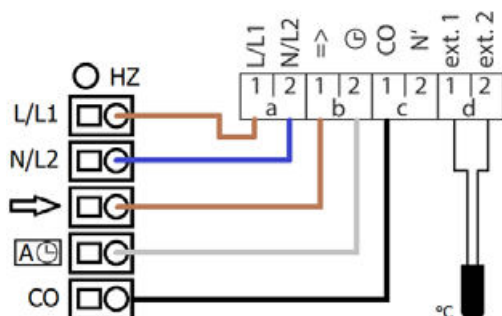
**65. Ábra** A fűtési szobatermosztát bekötési rajza a Basic+ 230 V vagy 24 V terminálblokkhoz (időszakos hőmérsékletcsökkentés lehetőségével külső óra csatlakoztatásával).

Az elektronikus szobatermosztát felelős a végrehajtó elemek – az elektromos működtető szervek a KAN-therm felületfűtésben – vezérléséért, és lehetővé teszi a helyiség hőmérsékletének egyedi beállítását. A termosztát közvetlenül a falra szerelhető. A 24 V-os és 230 V-os változatban is rendelkezésre áll.



**Figyelem! A termosztát nem rendelkezik időzítővel vagy kijelző háttérvilágítással.**

## Basic+ LCD fűtés/hűtés vezérléssel, 230 V-os vagy 24 V-os elektronikus termosztáttal










**66. Ábra** A fűtési és hűtési szobatermosztát bekötési rajza a Basic+ 230 V-os vagy 24 V-os terminálblokkhoz (időszakos hőmérséklet-csökkentés lehetőségével a belső időzítő használatával más szobatermosztátokhoz).

A padlöhőmérséklet-érzékelő opcionális (a készlet nem tartalmazza).

Ez a termosztát lehetővé teszi a szobahőmérséklet egyéni beállítását a heti program beállítás funkcióval. Felszerelhető padlöhőmérséklet érzékelővel. A termosztát kézi és automatikus beállítási lehetőséggel, heti programozással és Életmód opciókkal rendelkezik. Kizárólagos változatként használható normál zárt (NC) és normál nyitott (NO) szervomotorokkal.

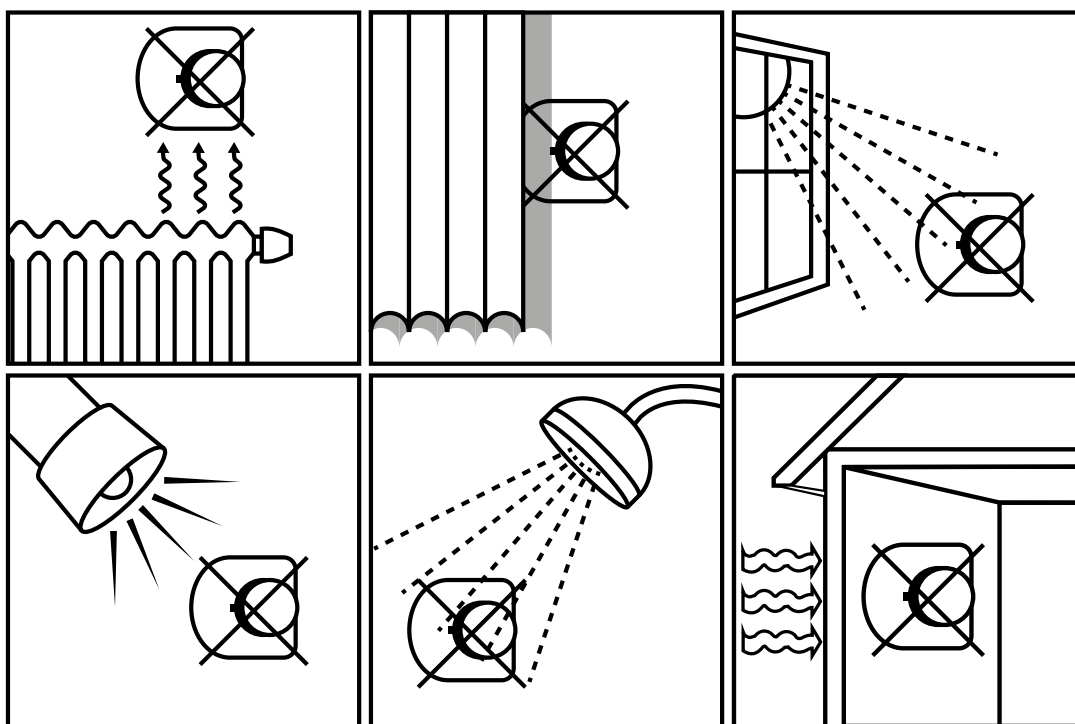
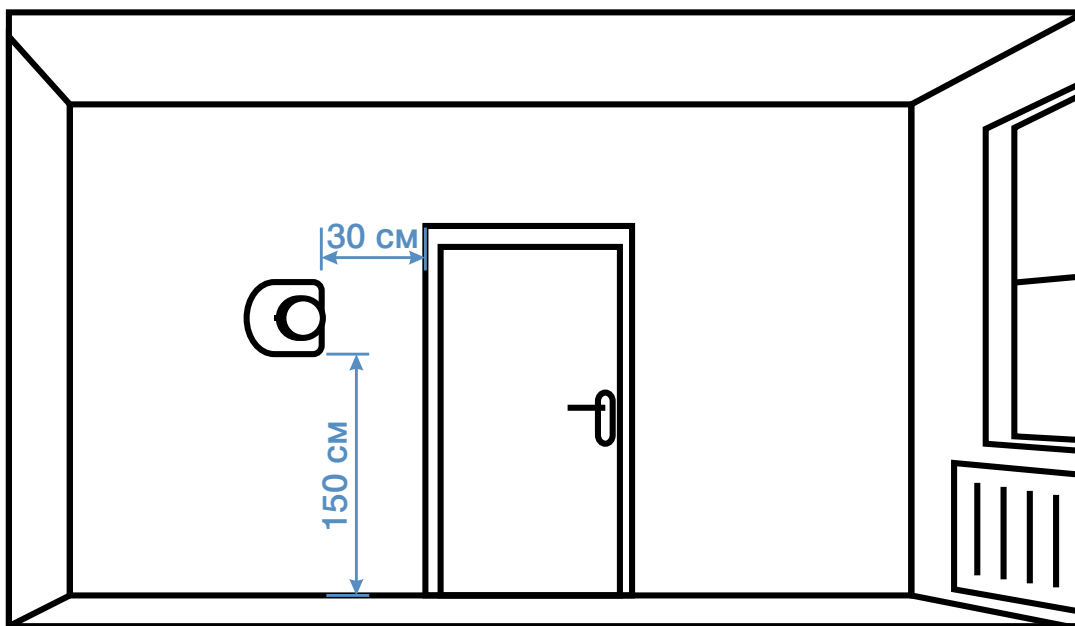
## 230V és 24V termosztátok alapparamétereit és funkcióit leírása

Tábl. 19. KAN-therm 24/230V vezetékes termosztátok és szabályozók

Típus/modell	Jellemzők és funkciók						Kompatibilitás
	Működőkódok max. száma	Hűtés	Programozás	Szabályozási tartomány °C	Hőmérséklet csökkentés	Hőmérséklet beáll. szabályozás	LE elektromos osztók
<b>Bimetál szoba termosztát 24V/230V</b> 	10	—	—	5–30	—	—	Basic+ 24/230V
<b>Basic+ hőmérséklet-érzékelő rejtett, beállítás funkcióval</b> 	10	—	—	10–28	4 °C	—	Basic+ 24 V/230 V szivattyú modul
<b>Basic+ elektronikus szobatermosztát 24 V/230 V</b> 	10	—	—	10–28	4 °C	±2 °C	Basic+ 24/230V szivattyú modulal
<b>Szobatermosztát 24V/230V (fűtési/hűtési), Basic+ elektronikus</b> 	10/3W	yes	—	10–28	4 °C	±2 °C	Basic 24/230V hfűtés/hűtés
<b>Szobatermosztát 24V/230V (fűtési/hűtési, LCD Vezérlővel</b> 	5	yes	7 nap, naponta 4 változással	5–30	2 °C	±0,2 °C	Basic+ 24/230V fűtés/hűtés
<b>Basic+ Szobatermosztát Standard LCD kijelzővel</b> 	5	—	—	5–30	2 °C	±0,2 °C	Basic+ 24/230V szivattyú modulal
<b>230 V termosztát, heti beállítás, padlóérzékelővel</b> 	15	—	7 nap, 4 változással naponta	levegő: 5 - 30 padló: 5 - 40	-	-	Basic+ 230V

## KAN-therm termosztát szerelési utasítások

A termosztátok elhelyezésére vonatkozó ajánlásokat a rajzok ábrázolják.



A termosztátokat a csatolt használati utasítás szerint kell felszerelni.



### Valamennyi utasítás a [kan-therm.com](http://kan-therm.com) weboldalról letölthető

The number of electric cables cores and their cross-sections should be accordant with the information Az elektromos kábelek erei számának és keresztmetszetének a termékekhez csatolt utasításokban rögzített adatoknak meg kell felelniük.

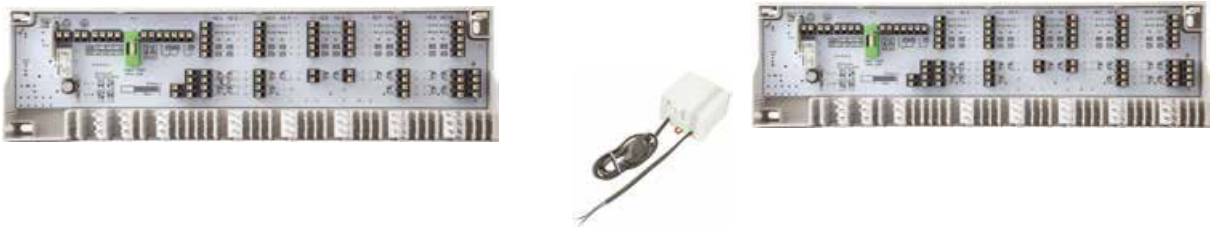
Az elektromos hálózat készítésével kapcsolatos munkálatokat megfelelő szakképzettséggel rendelkező személyekre kell bízni.

## KAN-therm vezetékes elektromos központok

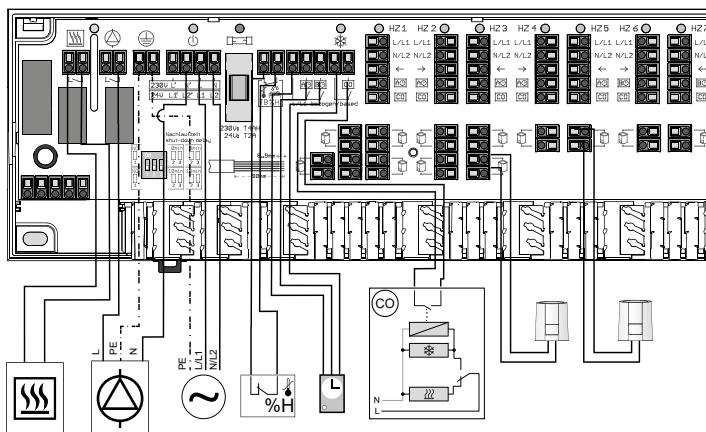
A KAN-therm elektromos központok működtető, termostátok és időkapcsolók egy helyen (e.g. szerelőszekrényben az osztó-gyűjtő felett) történő gyors és kényelmes csatlakoztatását, valamint a tápegység (230 vagy 24V) csatlakoztatását teszik lehetővé. Az központok egyes modelljei a keverő rendszer szivattyúit vezérlő szivattyú modullal rendelkeznek. Az központok valamennyi változata kompatibilis a megbízható KAN-therm Smart 230V vagy 24V feszültséghez alkalmas termoelektromos működtetővel

### Basic+ 230V vagy 24V elektromos terminálblokk

A beépített szivattyúmodullal rendelkező változat akár 6 termostát és 12 szervomotor vagy 10 termostát és 18 szervomotor csatlakoztatását teszi lehetővé (változattól függően). A terminálblokk fűtési és hűtési funkciót lát el.



67. **Ábra** Basic+ 230 V vagy 24 V elektromos terminálblokk. A 24 V-os változathoz további 230 – 24 AC - AC teljesítmény átalakító szükséges.



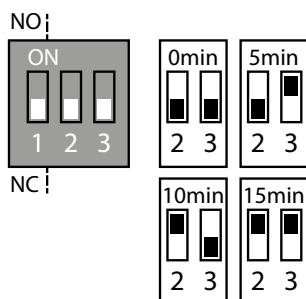
68. **Ábra** A Basic+ 230 V vagy 24 V terminálblokk műszaki rajza szivattyúmodullal, kazánmodullal és perifériás eszközökkel.



**A terminálblokk telepítése és konfigurálása a kézikönyvben látható „Elektromos terminálblokk fűtéshez/hűtéshez a Basic+ 230 V/24 V szivattyúmodullal”**

## A 230 V-os, 24 V-os vezetékes elektromos terminálblokkok alapvető műszaki paramétereinek és funkcióinak listája

**A Basic+ terminálblokkok** minden vezérlőelem számára áramot biztosítanak. Fűtési-hűtési változatban elérhetők, 6 vagy 10 fűtési zóna szabályozására. Mindkét méretű terminálblokk elérhető 230 V-os és 24 V-os változatban (230 V/24 V AC – AC transzformátor szükséges). Szabályozhatják a kazán és a keringető szivattyú működését. Ezenkívül az automatizálási rendszer felülírható, hogy az alaphelyzetben zárt (NC) és alaphelyzetben nyitott (NO) eszközökkel (szivattyú, kazán) működjön.



A működési módot az 1. kapcsoló állítja be:

**NO mód:** Jumper 1 = ON

**NC mód:** Jumper 1 = OFF

A szivattyú vagy kazán beállított 2 perces működési ideje további 5, 10 vagy 15 perccel növelhető a Jumper 2 and 3 segítségével:

**Megjegyzés:** Az Jumper 1 felelős a szivattyú modul és a kazán felülírásáért – ez nem befolyásolja az elektromos szervomotorok működési módját.

További működési idő	Jumper 2	Jumper 3
0 perc	OFF	OFF
5 perc	OFF	ON
10 perc	ON	OFF
15 perc	ON	ON

Basic+ Terminálblokk	24 V	230 V
Védő kábelszorító		+
Szivattyú / kazán elektromos betáplálása (230 V)		+
Harmatpont-érezkelő tápcsatlakozói (24 V)	+	
Konfigurálható késleltetés a szivattyúmodul / kazánmodulok leállításához	+	+
Közvetlen működésű szivattyúmodul		+
Csatlakozás hőmérséklet-határolóhoz vagy harmatérezkelőhöz	+	+
Külső időzítő csatlakozás	+	+
Váltás fűtés és hűtés között (CO)	+	+
Az alaphelyzetben zárt (NC) és alaphelyzetben nyitott (NO) szervomotorok vezérlése	a termosztátról változtatni	a termosztátról változtatni
LED állapotjelzés	+	+
Támogatott fűtési zónák száma	6 vagy 10	6 vagy 10

A terminálblokkok felszerelését a termékhez mellékelt kézikönyvek szerint kell elvégezni.



**Az összes kézikönyv letölthető a [kan-therm.com](http://kan-therm.com) weboldalról**

Az elektromos kábelterminálok elkészítésének módja, az elektromos kapcsokban való rögzítésük, valamint a kábelek keresztmetszetének meg kell felelnie az egyes termékek kézikönyvében szereplő információknak.

Az elektromos telepítéssel kapcsolatos minden munkát szakképzett személyzetnek kell elvégeznie.

## KAN-therm Smart vezeték nélküli automatika

### Általános információk

A KAN-therm Smart rendszer valamennyi berendezése eddig nem elérhető üzemelési és kezelési lehetőségeket ajánló, vezérlési automatika alkatrészcsoport új generációja. Hőmérséklet és egyéb, a helyiségek komfortérzetét meghatározó fűtési é hűtési paraméterek vezeték nélküli ellenőrzését és szabályozását szolgálja. A rendszer számos további fejlett funkciót bocsát rendelkezésre, amelyek a fűtési rendszer működését és kezelését rendkívül hatékonyá, energiahatékonyá és felhasználóbarát jellegűvé teszi.

#### Rendszer alkotóelemei:

- multifunkciós, vezeték nélküli elektromos központok internetes csatlakoztatással és microSD aljzattal,
- intuitív kezelésű vezeték nélküli szobatermosztátok nagy LCD kijelzővel,
- megbízható, energiatakarékosság termoelektromos működtetők.



69. Ábra KAN-therm Smart vezeték nélküli szabályozás alkotóelemei

A KAN-therm Smart egy multifunkciós rendszer, amely különböző fűtési zónák hőmérsékletének ellenőrzésén és szabályozásán kívül más funkciókat is ellát, többek között fűtés/hűtés módok kapcsolása, hőforrás és szivattyú működésének szabályozása, hűtési módban páratartalom ellenőrzése. Az központok lehetővé teszik a hőmérséklet határoló és külső időzítő csatlakoztatását. Megvalósul továbbá a szivattyú és szelepek védelme (hosszabb szünetelés során időszakos beindítás), fagy és túlzott, kritikus hőmérséklet elleni védelem funkció.

A rádiós technikának köszönhetően, legtöbb KAN-therm Smart elektromos 2 vagy 3 központok alkalmazó hálózatok közös vezeték nélküli kommunikációt lehetővé tevő közös rendszerbe kapcsolhatók.

#### KAN-therm SMART vezeték nélküli osztók LAN csatlakoztatással

- Kétirányú 868 MHz vezeték nélküli technológia,
- 230V vagy 24V változat (transzformátorral),
- Max. 12 termosztát és 18 működtető csatlakoztatásának lehetősége
- Fűtési és hűtési funkció az alapváltozatban,
- Szivattyú és osztó-szelep védelem funkció, fagyvédelmi funkció, biztonsági hőmérséklet határoló, szükségüzemmód,



- Működtetők üzemmódjának funkciói: NC (ah. zárt) vagy NO (ah. nyitott),
- microSD kártyaolvasó,
- Ethernet RJ 45 aljzat (internethez való csatlakoztatáshoz),
- További berendezések csatlakoztatásának lehetősége: szivattyú modul, harmatpont érzékelő, külső óra, kiegészítő hőforrás,
- Üzemmód egyértelmű jelzése LED lámpákkal,
- Épületekben 25 m térerő,
- "Start SMART" funkció a rendszer helyiségben/épületben uralkodó körülményekhez való automatikus illesztés elindítása,
- MicroSD kártya segítségével a hálózati változatban interfészen keresztül és a vezeték nélküli termosztát kezelési szintjéről való konfiguráció,
- Rendszer egyszerű és könnyű kiépítésének és gyors frissítésének (hálózaton keresztül vagy microSD kártya) lehetősége.



70. **Ábra** Vezeték nélküli központ nézete (230V verzió)



71. **Ábra** A központi egység üzemmódjának egyértelmű és világos jelzése, működtetők és külső berendezések egyszerű és biztos csatlakoztatása

## KAN-therm Smart vezeték nélküli osztók műszaki adatai

	230 V osztók			24 V osztók		
Fűtési zónák száma (termosztátok)	4	8	12	4	8	12
Működtetők száma	2 × 2 + 2 × 1	4 × 2 + 4 × 1	6 × 2 + 6 × 1	2 × 2 + 2 × 1	4 × 2 + 4 × 1	6 × 2 + 6 × 1
Valamennyi működtető max. névleges terhelése	24 W					
Üzemi feszültség	230 V ± 15% / 50 Hz			24 V ± 20% / 50 Hz		
Hálózati csatlakozó	NYM 3 × 1.5 mm <sup>2</sup> kábel terminálok			Transzformátor hálózati dugóval		
Méret	225 × 52 × 75 mm	290 × 52 × 75 mm	355 × 52 × 75 mm	305 × 52 × 75 mm	370 × 52 × 75 mm	435 × 52 × 75 mm
Vezeték nélküli technológia	868 MHz, kétirányú					
Térerő	25 m épületekben / 250 m szabadtéren					

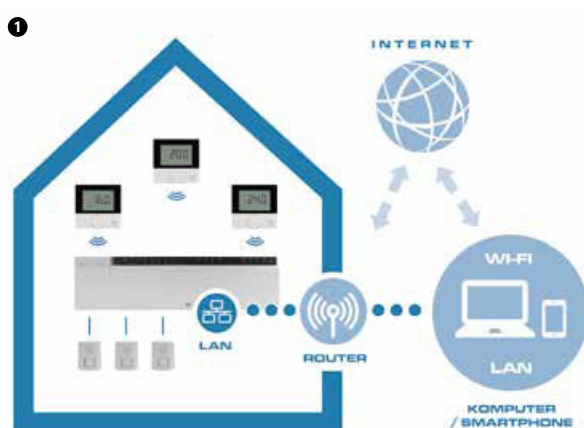


**A 24 V-os csatlakozóblokkokat már nem gyártják, és a készlet erejéig kaphatók.**

### Rendszerkonfiguráció

Az elektromos közponrok RJ45 aljzattal, valamint a rendszer számítógépről és interneten keresztül történő irányítását és ellenőrzését lehetővé tevő integrált webhálózat szerverrel rendelkeznek. A berendezés csatlakoztatható az otthoni hálózathoz vagy hálózati kábel segítségével közvetlen a számítógéphez. Az központ továbbá rendelkezik microSD memóriakártya aljzattal, amely lehetővé teszi a szoftverfrissítéseket és az egyedi rendszerbeállítások elvégzését. A rendszerkonfiguráció több módon végezhető:

- Konfiguráció microSD kártyával. Számítógép és KAN-therm EZR Manager intuitív program alkalmazásával egyedi konfigurációs beállítások végezhetők, amelyek a hordozható microSD kártyáról a kártyaolvasóval felszerelt központba kerülnek továbbításra.
- Az internethez vagy otthoni hálózathoz közvetlen csatlakoztatott központ konfigurációja a KAN-therm EZR Manager program interfészén keresztül történik.
- Közvetlen konfiguráció a KAN-therm Smart vezeték nélküli termosztát kezelése szintről (LCD kijelző igénybevételével).



1. KAN-therm Smart rendszer - Interneten vagy otthoni hálózaton keresztül beállítások konfigurációja
2. Konfiguráció hordozható microSD memória kártya segítségével

Minden esetben a konfiguráció és rendszerkezelés szerelő- és felhasználóbarát, számos folyamat automatikusan történik, továbbá a beállítások akár a termosztáton keresztül, akár a KAN-therm EZR Manager programban intuitívan végezhetők el. A rendszer kiépítése és az központ beállításainak frissítése sem okoz problémákat.

A konfigurációs folyamat leírása minden fent megírt esetben a központi egység utasításában található.



**Az központ szerelése és konfigurációja a „LAN KAN-therm Smart 230/24V vezeték nélküli elektromos központ” utasításban található.**

## KAN-therm Smart vezeték nélküli szobatermosztát



A vezeték nélküli LCD-s szobatermosztát egy olyan eszköz, amely rádióhullámokon keresztül vezéri a KAN-therm Smart elektromos terminálblokkot (24 V vagy 230 V). Egy helyiség hőmérsékletének rögzítésére és a kívánt hőmérséklet beállítására szolgál, a hozzárendelt fűtési zónában.

- Modern és elegáns külső, kiváló minőségű karcálló műanyag,
- Berendezés kis mérete 86 × 86 × 26,5 mm,
- Nagy (60 × 40 mm), jól olvasható és megvilágított LCD kijelző,
- Piktogramokon alapuló kommunikációs rendszer és intuitív egyszerű kezelést biztosító tekerőgomb,
- Nagyon alacsony fogyasztás - akkumulátor élettartama több mint 2 év,
- Padlóhőmérséklet-érzékelővel csatlakoztatható,
- Kétirányú rádiós adattovábbítás, 25 m térerő,
- A kényelmes és biztonságos üzemeltetés a három szintű MENU biztosítja: felhasználói funkciók, felhasználói beállítások paramétereit, szerelői beállítások (szerviz),
- Sok hasznos funkció, többek között: gyermekzár funkció, készenléti mód, nappali/éjjeli vagy automata üzemmód, „Party” és „Szabadság” funkciók,
- Paraméter-beállítások számos lehetősége hőmérséklet (fűtés/hűtés, hőmérsékletcsökkentés), idő, program,
- Kezelés tekerőgomb használatával.



Felhasználói funkciók	AUTO Automata
Felhasználói beállítások	Üzemelés nappal
Felhasználói beállítások	Üzemelés éjjel
Hibajelzés	Dew point
Zár, pl. gyerekzár	Harmatpont
Alacsony töltöttségű elem	Fűtés
Lekapcsolás	Jelenlét otthon
Vezeték nélküli	Elfogadás
	Szabadság funkció

72. Ábra Érthető és intuitív üzenetek és funkciók jelölése

### KAN-therm Smart LCD vezeték nélküli termosztát műszaki adatai

Tápellátás	2 x LR03/AAA
Vezeték nélküli technológia	868 MHz, kétirányú
Térerő	25 m beltéri
Méret	86×86×26,5 mm
Beállítható hőmérséklet határa	5 to 30°C
Beállított hőmérséklet felbontása	0,2 K
Tényleges hőmérséklet mérési tartománya	0 to 40 °C (belső érzékelő)



**A termosztát szerelési és kezelési utasítása az „LCD KAN-therm Smart vezeték nélküli termosztát” utasításban**

A KAN-therm Smart vezeték nélküli szobatermosztátok rögzítési és elhelyezési szabályai azonosak a vezetékes termosztátokra vonatkozó szabályokkal (lásd: KAN-therm termosztátok).

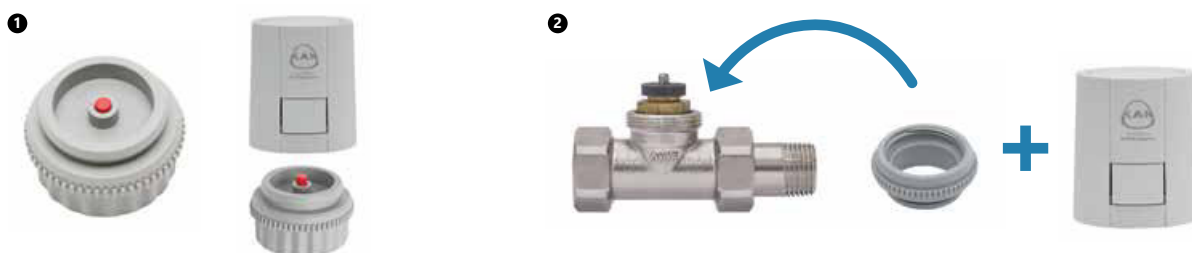
## KAN-therm Smart 230V vagy 24V elektromos működtetők



A KAN-therm Smart egy modern termoelektromos meghajtó, amely a felületfűtési és -hűtési rendszer szelepeinek nyitására és zárására felelős. Az elektromos terminál blokkokon keresztül együttműködnek a helyiségek hőmérsékletét szabályozó termosztátokkal. A KAN-therm rendszer padlófűtési központjában lévő elzáró szelepekre (termosztatikus) vannak felszerelve. A szervomotor a termosztatikus szelepre is felszerelhető, amely a szivattyú keverőegység kimeneténél található. Majd szelep végrehajtó elemként működik (szabályzón – termosztáton keresztül), amely az központhoz csatlakoztatott összes kört vezérli – olyan rendszer kerül alkalmazásra, amikor minden fűtőkör ugyanabban az egy helyiségben található.

- 230V-os vagy 24V-os változat,
- „Első Kinyitás” funkció, amely megkönnyíti a szervomotor felszerelését és a nyomáspróba végrehajtását,
- Lehetőség NC vagy NO módban működő szervomotor kiválasztására,
- Gyors összeszerelés KAN-therm M28 × 1,5 vagy M30 × 1,5 adapterekkel,
- Biztonságos rögzítés hárompontos zárrendszerrel,
- Szervomotor kalibrálás – automatikus beállítás a szelephez,
- A szervomotor működési állapotának megtekintése,
- Működtető szervek bármely helyzetben,
- 100%-ban védett víz és nedvesség ellen,
- Energiatakarékos – csak 1 W energiafogyasztás.

A szervomotorok a szelepekre KAN-therm M28 × 1,5 vagy M30 × 1,5 műanyag adapterekkel szerelhetők fel (a szelep menetméretétől függően).



1. M28 × 1,5 adapter szervomotorokhoz – KAN-therm sárgaréz osztókhöz használható.

2. M30 × 1,5 adapter szervomotorokhoz – használható KAN-therm rozsdamentes acél osztókhöz és termosztatikus szelepekhez, amely a keverőegység bemeneténél található.



## Figyelem

A KAN-therm Smart működtetők rögzítési módjuk szempontjából teljes egészében kompatibilisak az eddig alkalmazott KAN-therm működtetőkkel.

### KAN-therm Smart működtetők műszaki paraméterei

Verzió	Alaphelyzetben zárva (NC)		Alaphelyzetben nyitva (NO)	
	230 V AC 50/60 Hz	24 V AC/DC 60 Hz	230 V AC 50/60 Hz	24 V AC/DC 60 Hz
Teljesítmény	1,0 W			
Bekapcsolási áram	< 550 mA max 100 ms mellett	< 300 mA max 2 perc	< 550 mA max 100 ms mellett	< 300 mA max 2 perc
Állítóerő	100 N +/- 5%			
Zárási és nyitási idő	kb. 6 perc			
Szabályozási hossz (löket)	4 mm			
Tárolási hőmérséklet	-25 - 60 °C			
Környezeti hőmérséklet	0 - +60 °C			
Biztonsági szint/osztály	IP 54			
Csatlakozó kábel / kábel hossza	2 x 0,75 mm <sup>2</sup> / 1 m			

A működtetők szerelése és üzemeltetése során követni kell a használati utasításban rögzítetteket.



## Figyelem!

A KAN-therm NC változatú működtető részben nyitott állapotban szállítottak (első nyitás funkció - „First Open”). Ez lehetővé teszi a rendszer szivárgásvizsgálatának elvégzését, valamint a nyers állapotú épületek felfűtését akkor is, ha az egyes helyiségek elektromos kábelezése még nem kész. Későbbi beindítás során, az üzemi feszültség hatására (6 perc felett) az első nyitás funkció automatikusan elindul és a berendezés üzemkésszé válik. A KAN-therm NC működtetők első beindításuk után alaphelyzetben zártak.

A KAN-therm Smart működtetők típustól független (NC/NO) kompatibilisak a KAN-therm Smart (megfelelően 230V és 24V változattal) vezeték nélküli elektromos központokkal.

Vezetékes automatika alkalmazása esetén az NC típusú KAN-term Smart működtetők valamennyi vezetékes központtal kompatibilisak.

## Vezérlés és automatika egyéb elemei

### Jegesedésjelző hó és jég érzékelővel



A szabályozó a fűtési rendszerrel automata módban működik, kültéri közlekedési útvonalakat (lépcsők, járdák, felhajtók) jegesedés és hóréteg halmozódása ellen védi.

A rendszer kizárólag hóesés, ónos eső vagy jegesedés kockázata esetén kapcsol be. A leolvasztás után automatikusan kikapcsol. Így, a kizárólag termosztátok által vezérelt rendszerekkel szemben, 80% energia is megtakarítható.

A szabályozó alapbeállításai lehetővé teszik a fűtési rendszer hőmérséklet és nedvesség értékei ellenőrzése módban működését. A fűtés bekapcsol, amennyiben a hőmérséklet 3 °C alá esik, a nedvesség pedig meghaladja a 3 szintet (0-8 skálában). A szabályozó meghatározza a bekapcsolás optimális idejét úgy, hogy a jégképződés megelőzhető legyen. Amennyiben a felület hőmérséklete a beállított -5 °C alapérték alá esik, a fűtés bekapcsol a nedvességtartalomtól függetlenül és mindaddig bekapcsolva marad, amíg a hőmérséklet -5 °C fölé nem emelkedik. Amennyiben utánfűtési funkció kerül aktiválásra, a fűtés bekapcsolva marad a beállított idő elteltéig. A hó és jég érzékelő 15 méter hosszú vezetékkel rendelkezik (50 m-ig hosszabbítható).



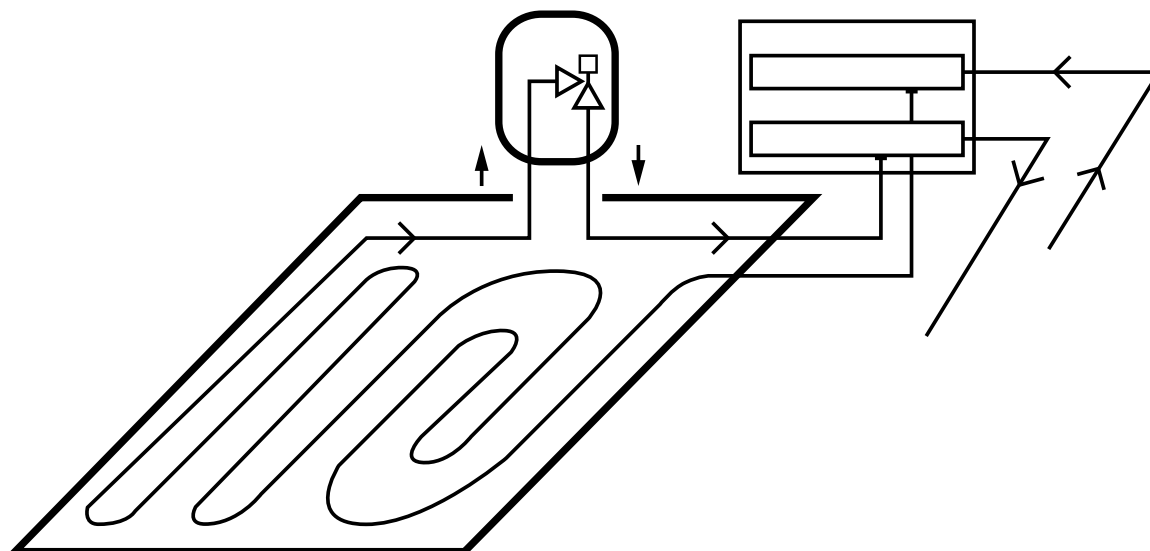
**„Jegesedésjelző külső felületekhez hó és jég érzékelővel” utasítása.**

### Felületfűtési egység termosztatikus szeleppel és légtelenítővel



A helyiség-hőmérséklet-szabályozást ellátó berendezés a fűtőközeg áramlását padlófűtés egy fűtőkörében szabályozza további radiátorok nélkül, a környezeti hőmérséklettől függően. A berendezés rögzíthető a padlófűtési kör előremenő és visszatérő vezetékén egyaránt. A termosztát a környezet hőmérsékletét értelmezi és megfelelőképpen szabályozza a vízáramlást.





73. Ábra Működési séma – visszatérő ágon elhelyezett berendezés



„Felületfűtési egység termosztatikus szeleppel és légtelenítővel” utasítása.

### Visszatérési hőmérséklet-korlátozó és helyiség szabályozó Premium RTL Kombi UP DUO



Állítható visszatérési hőmérséklet-korlátozóval ellátott készlet, amely a környezeti hőmérséklettől függő, felületfűtési berendezések szabályozására szolgál. A készülék két termosztatikus fejjel van felszerelve - külső a helyiség hőmérséklet beállításához és belső a visszatérő hőmérséklet korlátozásához. A készlet mind felújított, mind új épületekben, később összeszerelt berendezésekben, keverőegység nélküli közvetlen fűtési körrel kombinálva használható. A készletet a felületfűtési kör visszatérő áramkörére helyezik.

# 7 KAN-therm felületfűtéshez alkalmazott fűtőtestek tervezése

## 7.1 Termikus méretezés - feltételek

Padló (és fali) hőleadók KAN-therm rendszerben tervezése a EN 1264 "Beépített víz felületfűtési és felülethűtési rendszerek" szabványban meghatározott módszer szerint történik. A feltételei a következők:

- a szobába kibocsátott hőáram méretezésének alapja a fűtőközeg hőmérséklet és a helyiség hőmérséklet közötti logaritmusos közepes hőmérséklet-különbség,
- a padló szerkezetben nincs egyéb más hőforrás,
- az oldalirányú hőáramlás nincs figyelembe véve,
- a befejező réteg nélküli hőleadó lefele, a felfelé leadott hőáram 10%-at adja le.

A EN 1264 szabvány szerint a felületi hőleadó által átadott  $q$  hőáramsűrűség az alábbi képlet alapján kerül kiszámításra:

$$q = K_H \cdot \Delta\vartheta_H \text{ [W/m}^2\text{]}$$

hol:

$\Delta\vartheta_H$  – logaritmusos közepes hőmérséklet-különbség [K],

$K_H$  – állandó, amely a hőleadó szerkezetének figyelembevétele mellett az alábbi tényezőkből áll:

- a padlófűtés és cső szerkezetétől függő összetett tényező,
- a padló befejező rétegétől függő tényező,
- a csövek távolságától függő tényező,
- a csövek feletti esztrich vastagságától függő tényező,
- a csövek külső átmérőjétől függő tényező.

A  $\Delta\vartheta_H$  logaritmusos közepes hőmérséklet-különbség számítása:

$$\Delta\vartheta_H = \frac{\vartheta_z - \vartheta_p}{\ln \left[ \frac{\vartheta_z - \vartheta_i}{\vartheta_p - \vartheta_i} \right]}$$

hol:

$\vartheta_z$  – hőleadó előremenő hőmérséklete [°C],

$\vartheta_p$  – közeg visszatérő hőmérséklete [°C],

$\vartheta_i$  – helyiségben levegőhőmérséklet [°C].

A számítások egyszerűsítése érdekében a fenti függvényt a táblázat tartalmazza (a közeg és levegő hőmérséklet különböző értékei szerint).

A táblázatban elfogadott  $\Delta\vartheta_H$  értékek és a felületi fűtőtest szerkezetéből (csövek feletti esztrich vastagsága, csövek átmérője és távolsága, burkolat fajtája) adódó paraméterek alapján meghatározható a tervezetben szereplő helyiségbe leadott hőáram értéke.

Tábl. 20. KH együttátható értékek Tacker, Profil, Rail és NET rendszerekhez, a  $\emptyset$  csótávolság, a T csótávolság és az sU csővastagság, valamint az R<sub>AB</sub> padlóburkolat függvényében

$\emptyset$	R <sub>AB</sub>				0,00				0,05				0,10				0,15			
	s <sub>u</sub>	T			s <sub>u</sub>	T			s <sub>u</sub>	T			s <sub>u</sub>	T			s <sub>u</sub>	T		
		0,025	0,045	0,065		0,085	0,025	0,045		0,065	0,085	0,025		0,045	0,065	0,085		0,025	0,045	0,065
	K <sub>H</sub>																			
	0,10	8,03	7,10	6,29	5,56	5,67	5,14	4,66	4,23	4,35	4,03	3,73	3,46	3,52	3,30	3,09	2,89			
	0,15	7,10	6,35	5,69	5,09	5,13	4,68	4,28	3,91	3,99	3,72	3,48	3,24	3,27	3,08	2,90	2,73			
<b>12x2,0</b>	0,20	6,20	5,62	5,08	4,60	4,59	4,24	3,91	3,61	3,65	3,43	3,22	3,03	3,03	2,87	2,72	2,58			
	0,25	5,39	4,94	4,52	4,14	4,10	3,82	3,56	3,31	3,33	3,15	2,98	2,81	2,80	2,67	2,55	2,43			
	0,30	4,68	4,33	4,01	3,71	3,66	3,44	3,24	3,05	3,03	2,89	2,75	2,63	2,59	2,48	2,38	2,29			
	0,10	8,14	7,21	6,38	5,64	5,74	5,20	4,72	4,28	4,40	4,08	3,77	3,50	3,56	3,33	3,12	2,92			
	0,15	7,24	6,48	5,80	5,19	5,21	4,76	4,35	3,98	4,05	3,78	3,53	3,29	3,31	3,12	2,93	2,76			
<b>14x2,0</b>	0,20	6,34	5,74	5,20	4,71	4,68	4,32	3,99	3,68	3,71	3,49	3,28	3,08	3,08	2,92	2,76	2,62			
	0,25	5,53	5,06	4,63	4,24	4,19	3,90	3,64	3,39	3,39	3,21	3,03	2,87	2,85	2,72	2,59	2,47			
	0,30	4,80	4,45	4,11	3,81	3,75	3,52	3,32	3,12	3,09	2,95	2,81	2,68	2,64	2,53	2,43	2,33			
	0,10	8,26	7,31	6,47	5,72	5,81	5,27	4,78	4,34	4,45	4,12	3,82	3,54	3,59	3,36	3,15	2,94			
	0,15	7,38	6,61	5,92	5,29	5,30	4,84	4,43	4,05	4,10	3,83	3,58	3,34	3,35	3,15	2,97	2,80			
<b>16x2,0</b>	0,20	6,49	5,81	5,32	4,81	4,78	4,41	4,07	3,75	3,78	3,55	3,34	3,14	3,12	2,96	2,80	2,66			
	0,25	5,66	5,19	4,75	4,35	4,28	3,99	3,72	3,46	3,46	3,27	3,09	2,92	2,90	2,76	2,63	2,51			
	0,30	4,93	4,56	4,22	3,91	3,84	3,61	3,40	3,19	3,16	3,02	2,88	2,74	2,69	2,58	2,48	2,37			
	0,10	8,38	7,41	6,56	5,81	5,88	5,33	4,84	4,39	4,50	4,16	3,86	3,57	3,62	3,39	3,17	2,97			
	0,15	7,53	6,74	6,03	5,40	5,39	4,93	4,50	4,11	4,16	3,89	3,63	3,39	3,39	3,19	3,01	2,83			
<b>18x2,0</b>	0,20	6,64	6,01	5,44	4,92	4,87	4,49	4,15	3,83	3,84	3,61	3,39	3,19	3,17	3,00	2,85	2,70			
	0,25	5,80	5,31	4,87	4,46	4,37	4,08	3,80	3,54	3,53	3,34	3,15	2,98	2,95	2,81	2,68	2,55			
	0,30	5,06	4,68	4,33	4,01	3,93	3,70	3,48	3,27	3,23	3,08	2,94	2,80	2,74	2,63	2,52	2,42			
	0,10	8,50	7,52	6,66	5,89	5,95	5,40	4,90	4,44	4,55	4,21	3,90	3,61	3,65	3,42	3,20	3,00			
	0,15	7,68	6,87	6,15	5,51	5,48	5,01	4,58	4,18	4,22	3,94	3,68	3,43	3,43	3,23	3,04	2,86			
<b>20x2,0</b>	0,20	6,79	6,14	5,56	5,04	4,97	4,58	4,23	3,90	3,91	3,67	3,45	3,24	3,22	3,05	2,89	2,74			
	0,25	5,95	5,44	4,99	4,57	4,47	4,17	3,88	3,62	3,60	3,40	3,21	3,04	3,00	2,86	2,72	2,60			
	0,30	5,19	4,80	4,45	4,11	4,02	3,79	3,56	3,35	3,30	3,15	3,00	2,86	2,79	2,68	2,57	2,47			

Tábl. 21. K<sub>H</sub> tényező értéke a TBS rendszer esetén a  $\emptyset$ , átmérőtől, T vezetékávolságtól sU vastagságtól és R<sub>AB</sub> padlóburkolattól függően

$\emptyset$	R <sub>AB</sub>				0,00				0,05				0,10				0,15			
	s <sub>u</sub>	T			s <sub>u</sub>	T			s <sub>u</sub>	T			s <sub>u</sub>	T			s <sub>u</sub>	T		
		0,018	0,023	0,025		0,043	0,018	0,023		0,025	0,043	0,018		0,023	0,025	0,043		0,018	0,023	0,025
	K <sub>H</sub>																			
	0,166	6,04	5,81	5,72	5,23	4,45	4,33	4,28	4,00	3,53	3,45	3,42	3,23	2,92	2,87	2,84	2,72			
	0,250	4,44	4,28	4,22	3,99	3,50	3,39	3,35	3,21	2,88	2,81	2,78	2,68	2,45	2,40	2,38	2,30			
<b>16x2,0</b>	0,333	3,15	3,03	2,99	2,64	2,63	2,55	2,52	2,26	2,26	2,20	2,17	1,98	1,98	1,93	1,91	1,76			

R<sub>AB</sub> = 0,00 [m<sup>2</sup>K/W) – max. 12 mm vastag kerámiaburkolatok és max. 25 mm kőburkolatok

R<sub>AB</sub> = 0,05 [m<sup>2</sup>K/W) – fmax. 6 mm műanyag és gyantaburkolatok

R<sub>AB</sub> = 0,10 [m<sup>2</sup>K/W) – max. 10 mm padlólapok és max. 6 mm padlószőnyegek

R<sub>AB</sub> = 0,15 [m<sup>2</sup>K/W) – max. 15 mm fa padlólapok és parketták, max. 10 mm szőnyegek

Tábl. 22. A  $\Delta\vartheta_H$  logaritmusos közepes hőmérséklet-különbség értéke a közeg  $\vartheta_V$  előremenő és  $\vartheta_R$  visszatérő hőmérséklete, valamint  $\vartheta_i$  belső levegő-hőmérséklet függvényben

$\vartheta_V$	$\vartheta_R$	$\vartheta_i$								
		[°C]								
[°C]	[°C]	5	8	10	12	16	18	20	22	24
30	25	22,4	19,4	17,4	15,4	11,3	9,3	7,2	5,1	2,8
	20	19,6	16,5	14,4	12,3	8,0	5,6			
	15	16,4	13,1	10,8	8,4					
35	30	27,4	24,4	22,4	20,4	16,4	14,4	12,3	10,3	8,2
	25	24,7	21,6	19,6	17,5	13,4	11,3	9,1	6,8	4,2
	20	21,6	18,5	16,4	14,2	9,6	7,0			
40	35	32,4	29,4	27,4	25,4	21,4	19,4	17,4	15,4	13,3
	30	29,7	26,7	24,7	22,6	18,6	16,5	14,4	12,3	10,2
	25	26,8	23,7	21,6	19,6	15,3	13,1	10,8	8,4	5,4
45	40	37,4	34,4	32,4	30,4	26,4	24,4	22,4	20,4	18,4
	35	34,8	31,7	29,7	27,7	23,6	21,6	19,6	17,5	15,5
	30	31,9	28,9	26,8	24,7	20,6	18,5	16,4	14,2	12,0
50	45	42,5	39,4	37,4	35,4	31,4	29,4	27,4	25,4	23,4
	40	39,8	36,8	34,8	32,7	28,7	26,7	24,7	22,6	20,6
	35	37,0	33,9	31,9	29,9	25,8	23,7	21,6	19,6	17,4
55	50	47,5	44,5	42,5	40,4	36,4	34,4	32,4	30,4	28,4
	45	44,8	41,8	39,8	37,8	33,8	31,7	29,7	27,7	25,7
	40	42,1	39,0	37,0	35,0	30,9	28,9	26,8	24,7	22,7

## Padlófelület maximális hőmérséklete

Az emberek számára meghatározott hőkomfort szempontjából a felület legkedvezőbb hőmérséklete kb. 26 °C. Mivel a felületfűtés hőteljesítménye gyakran nem elegendő ezen a hőmérsékleten, feltételezzük (a EN 1264 szabvány szerint), hogy a maximális hőmérséklet elérheti a következő értékeket:

### padlófűtés:

- 29 °C az emberek által használt felületeken (levegő hőmérséklete  $\vartheta_i=20$  °C),
- 33 °C a fürdőszobában ( $\vartheta_i=24$  °C),
- 35 °C a szélső zónákban (a hővesztésnek leginkább kitett) ( $\vartheta_i=20$  °C).

### falfűtés:

- 40 °C ( $\vartheta_i=20$  °C).

### mennyezetfűtés:

- 35 °C ( $\vartheta_i=20$  °C).

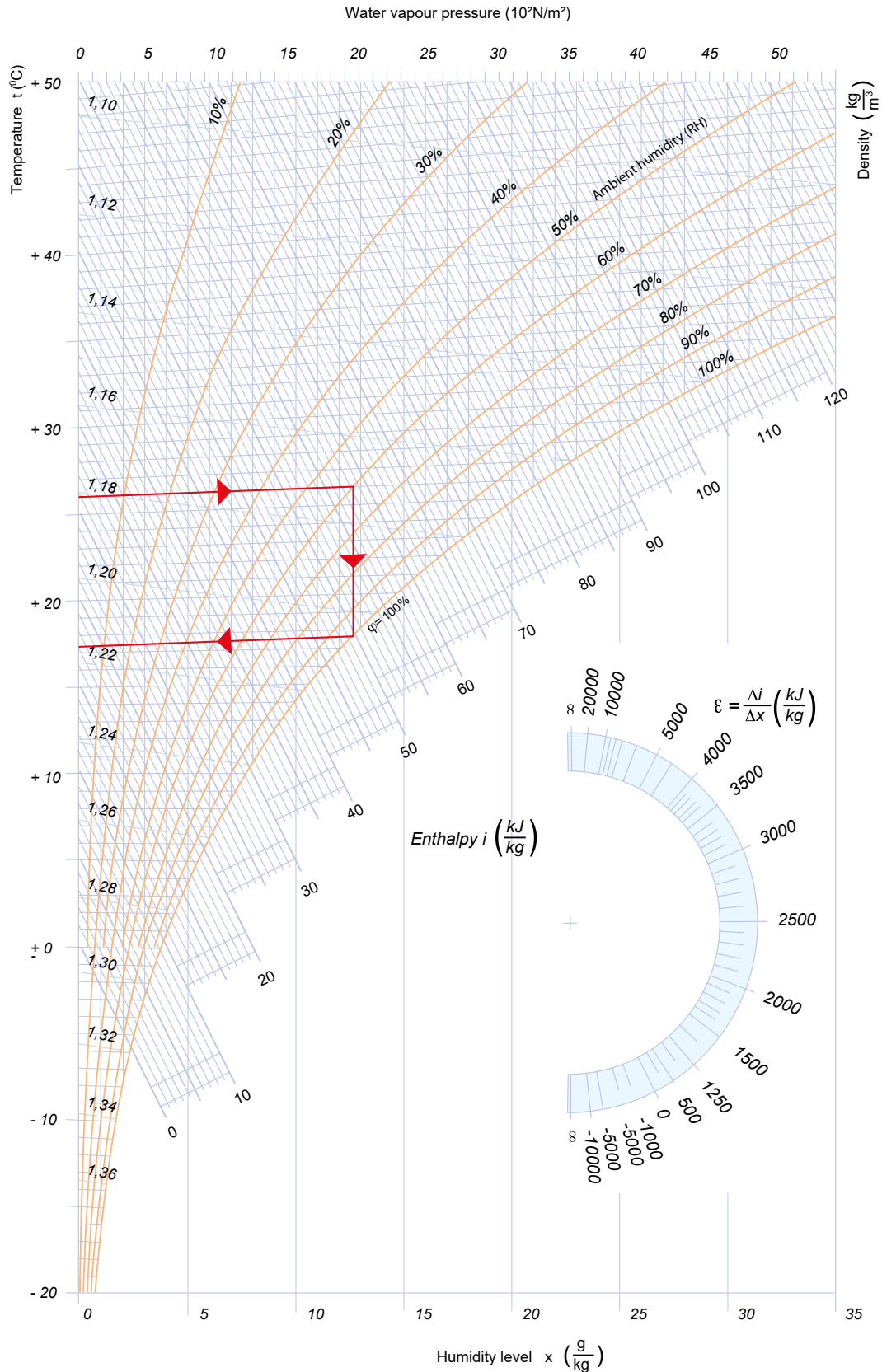
Ezen maximális hőmérsékletek fenntartása csökkenti a padlók hőhatásfokát (hőáramsűrűség)  $q_{max}$  100 W/m<sup>2</sup> határértékre az emberek által használt felületek és fürdőszobák esetében, illetve 175 W/m<sup>2</sup> határértékre a szélső zónák esetében (feltételezve, hogy ezeknek a zónáknak a tervezési hőmérséklete megmarad).

Ennek megfelelően a  $q_{max}$  érték a falak esetében 160 W/m<sup>2</sup>, mennyezeteknél 98 W/m<sup>2</sup> lesz.

Ha a hővesztés nagyobb, mint a felületfűtés maximális teljesítményéből adódó értékek, akkor további hőforrásokat vagy nagyobb hőhatásfokú zónákat kell biztosítani (szűkebb csótávolságú szélső zónák).

Ezzel szemben, felületi hűtés esetén a minimális felületi hőmérsékletet a feltételezett éghajlati viszonyoktól függően egyedileg kell meghatározni, hogy megvédjük a felületet a vízpára lecsapódásától. Erre a célra a Mollier-diagramot kell használni.

Például, ha a helyiségben a levegő hőmérséklete 26 °C és a relatív páratartalom 60%, akkor a Mollier-diagramból könnyen kiolvasható, hogy a hűtési felület hőmérséklete nem lehet alacsonyabb 18 °C-nál (alacsonyabb hőmérséklet a vízpára lecsapódását okozza).



A maximálisan elérhető, egységre vonatkozó hőteljesítmény meghatározásához a rendszer típusától, az épületszerkezetben való elhelyezkedésétől, valamint a környezeti szobahőmérséklet és a fűtési (vagy hűtési) válaszfal közötti hőmérséklet-különbségtől függően a következő képlet használható:

$$q_{\max} = \alpha \times \Delta T \text{ [W/m}^2\text{]}$$

ahol:

$q_{\max}$  - egységre vonatkozó hőteljesítmény [W/m<sup>2</sup>]

$\alpha$  - hőátbocsátási tényező a válaszfalról [W/m<sup>2</sup>K]

$\Delta T$  - a környezeti helyiség és a fűtési/hűtési válaszfal hőmérséklete közötti hőmérséklet-különbség modulja (abszolút értéke)

Az alfa hőátadási együtthatókat az alábbi ábra mutatja be:



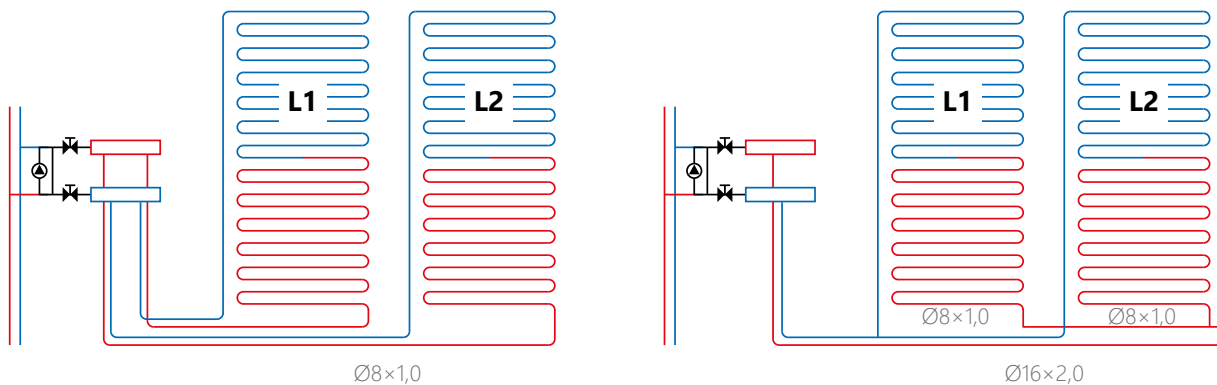
## Felületi falfűtés termikus és hidraulikus méretezése

A KAN-therm falfűtési/hűtési rendszerek tervezésének általános szabályai nem térnek el az Kézikönyv 7. részében, a KAN-therm felületfűtés tervezése című fejezetben részletezett felületfűtési és -hűtési rendszerek méretezési szabályaitól.

### Ezenkívül a következő kritériumokat kell figyelembe venni:

- maximum falfelületi hőmérséklet (fűtés) 40 °C,
- minimum falfelületi hőmérséklet (hűtés) 19 °C, mindaddig, amíg nem okoz páralecsapódást,
- maximum ellátási előremenő hőmérséklet 50 °C,
- vízhőmérséklet-csökkenés a csövekben 5-10 K (12 × 2 mm, 14 × 2 mm, 16 × 2 mm átmérőjű csövek esetén) és 2,5-7,5 K, átlagos (javasolt) 5 K (8 × 1 mm átmérőjű csövekhez),
- Csőtávolság, átmérőtől függően, csővezetési minta szerint lefektetve,
- minimum vízsebesség a rendszer hatékony légtelenítéséhez 0,15 m/s,

- hozzávetőleges maximum megengedett vízsebesség 0,8 m/s (8 × 1 csövek esetén 0,3 m/s),
- a fűtési körök hozzávetőleges maximum hossza: 80 m a 14 × 2 mm-es csövek és 60 m a 12 × 2 mm-es csövek, 40 m a 8 × 1 mm-es csövek esetén (beleértve a csatlakozó szakaszokat),
- 8 × 1 mm-es csövek használata esetén a fali rendszerekhez a következő csatlakozási és fektetési lehetőségek alkalmazása javasolt:



- a belső falnál az összes falréteg hőellenállása a cső felületéig nem lehet kisebb, mint  $0,75 \text{ m}^2 \times \text{K/W}$  (kivéve, ha a szomszédos helyiségek fűtését figyelembe vesszük).

A fali fűtés hőteljesítményének meghatározásához a D átmérőtől, a T csőtávolságtól (10, 15, 20 és 25 cm), a Su vastagságtól, a vakolat hőtani tulajdonságaitól és az átlagos hőmérséklettől  $[(tV+tR):2]$ -ti  $\Delta uH(K)$  függően, táblázatok állnak rendelkezésre 20 mm vastag vakolat (a csőfelület felett) és  $\lambda = 0,8 \text{ W/m} \times \text{K}$  vezetőképességi együttható, valamint a fal befejező rétegének  $R_{\lambda} = 0,00; 0,05; 0,10; 0,15 \text{ m}^2 \times \text{K/W}$  fajlagos vezetőképességi ellenállás értéke esetén.

## Szélső zónák

A szélső zónák kizárólag fűtési rendszerekben alkalmazottak. A hőteljesítmény növelésének és a "hideg" határolókkal (pl. üvegezett külső fal) rendelkező helyiségekben egyenletes hőmérséklet-elosztás érdekében az ilyen határolók mentén tervezhető egy 1 m széles terület sűrűbben vezetett tekercsekkel - szélső zóna. Az ilyen területen a padló felületének hőmérséklete magasabb lesz, azonban nem lépheti túl a 35 °C.

Ebben a zónában a tekercsek a tartózkodási zónát ellátó körrel integráltak, azonban ellátásuk elsődleges, a két zóna részére pedig a hőáram külön számítandó. Nagyobb hőveszteségek esetén a két zóna részére külön fűtőkörök kialakítása ajánlott. Szélső zóna sémái a **10. Ábra, 11. Ábra, 12. Ábra** "Padlófűtés és hűtés a KAN-therm rendszerben" fejezetben található.

Szélső zónával rendelkező helyiségben a tartózkodási zóna hőteljesítményének meghatározása során a helyiség teljes hőigényéből le kell vonni a a szélső zóna által előállított teljesítményt  $Q_B = q_R \times A_R [W]$ ,

hol:

$q_R$  – kisebb csőtávolságokból adódó szélső zóna hőteljesítménye  $[W/m^2]$

$A_R$  – szélső zóna felülete  $[m^2]$

A szélső zónák rendeltetését felülete üzemeltetésük során nem lehet megváltoztatni, pl. a helyiség elrendezése során tartózkodási zónára. A szélső zónákat faburkolattal kell lefedni.



## Felületfűtési rendszer előremenő fűtővíz hőmérséklete

A hidraulikus felületi rendszerek alacsony hőmérsékletűek.

A EN 1264 szabványnak megfelelő fűtési rendszerek esetében a fűtési előremenő víz maximális hőmérséklete 60 °C (a tervezési külső hőmérséklet esetében), és a körökben lévő víz optimális hőmérsékletcsökkenése 10 °C (megengedett tartomány 5-15 °C).

Ezzel szemben a EN 1264 szabványnak megfelelő felülethűtési rendszerek esetében a hűtési előremenő víz minimális hőmérséklete az 5 °C-on történő vízhőmérsékletemelkedés számításából (megengedett tartomány 5-10 °C) és a hűtési felület elfogadható hőmérsékletéből adódó hőmérséklet, amely nem csökkenhet többel, mint 6 °C a helyiség levegőjének hőmérsékletéhez viszonyítva (páralecsapódás elleni védelem).

Az előremenő és visszatérő víz körök jellemző paraméterei tehát a következők:

### felületfűtési rendszerek:

- 55 °C/45 °C
- 50 °C/40 °C
- 45 °C/35 °C
- 40 °C/30 °C

### felülethűtési rendszerek:

- 22 °C/17 °C
- 20 °C/15 °C
- 17 °C/12 °C

A teljes rendszer előremenő és visszatérő hőmérséklete a legnagyobb fajlagos hő/hűtési igényű helyiségre kerül meghatározásra.

## 7.2 Hidraulikai kalkulációk a beépítéshez, beállításokhoz

A fűtőkörben áramló mH víztömegáram megfelelő pontossággal (a fűtőcsövek alatt minimális hőszigetelési ellenállás betartása mellett) az alábbi képletből számítható ki:

$$m_H = A_F \times q / \sigma \times C_W \text{ [kg/s]}$$

hol:

$A_F$  – felületi radiátor felülete [ $m^2$ ]

$q$  – a padlóradiátor által a helyiségbe leadott hőáram [ $W/m^2$ ]

$\sigma$  – fűtőközeg hőmérsékletének csökkenése [K]

$c_w$  – víz fajlagos hőtényező = 4190 J/(kg × K)

Fűtési körben a  $\Delta p$  teljes nyomásesés (a szivattyú megválasztása során a legkedvezőtlenebb kört kell figyelembe venni) a tekercs hosszán lévő  $\Delta p_L$  lineáris ellenállásból és a osztóvezeték szelepein lévő  $\Delta p_v$  és  $\Delta p_R$  ellenállások összegéből áll.

$$\Delta p = \Delta p_L + \Delta p_v + \Delta p_R \text{ [Pa]}$$

A  $\Delta p_L$  tekercs lineáris vesztesége megállapítható a KAN-therm csövek fajlagos lineáris ellenállások táblázat alapján, feléve hogy a minimális áramlási sebesség  $v_{min} = 0,15 \text{ m/s}$ .

A fűtési kör összhossza a fűtési felület csöveinek hosszából, valamint az előremenő és visszatérő ág hosszából (tranzit ágak - az osztó-gyűjtőtől a fűtési felületig) áll. A tekercs hozzávetőleges hossza az alábbiak szerint számítható:

$$L = A_F / T \text{ [m]}$$

hol a T a fűtőcsövek távolsága [m].

A csövek felhasználása [m/m<sup>2</sup>] szintén megtalálható a táblázatokban, a KAN-therm egyes rendszereinek leírását tartalmazó fejezetben.systems for KAN-therm pipes.

Az osztóvezetéken fellépő helyi veszteségek a KAN-therm osztó-gyűjtőbe beépített szelepek jellemzői szerint határozandók meg.

A fűtőkör össznyomásesése nem haladhatja meg a 20 kPa-t.

A KAN-therm csövekből készült fűtőkörök maximális hozzávetőleges hossza (előremenő és visszatérő ágakkal):

- 12 × 2 – 60 m
- 14 × 2 – 80 m
- 16 × 2 – 100 m
- 18 × 2 – 120 m
- 20 × 2 – 160 m
- 25 × 2,5 – 180 m

A legkedvezőtlenebb körön való nyomásesés meghatározása után be kell szabályozni az osztó többi fűtőkörét, a szabályozó szelepek jellemzői alapján megfelelő beállítások megválasztásával (szabályozási módot lásd a KAN-therm osztók utasításban).

Áramlásmérőkkel felszerelt osztók esetén a szabályozás valamennyi áramlásmérőn az adott fűtőkörnek megfelelő áramlási érték beállításával történik

### 7.3 Számítógéppel támogatott tervezői KAN szoftvercsomagok

A KAN-therm felületfűtések tervezésének elvei nem térnek el az általánosan érvényes szabályoktól, amelyek a jelenlegi szabványokon és a beépítési méretezési irányelveken alapulnak. A KAN a tervezést támogató, szabadalmaztatott szoftver alkalmazását javasolja, ami jelentősen javítja a számítási folyamatot. Ez a szoftver az ajánlatban jelenleg elérhető összes KAN-therm rendszer adatait tartalmazza. Így a tervezők olyan univerzális eszközöket kapnak, amelyek lehetővé teszik a létesítmények ingyenes felmérését gyakorlatilag minden, a szereléstechnikában használt rendszerben.

A teljes KAN szoftvercsomag a következőket tartalmazza:

KAN OZC program a helyiségek tervezési hőterhelései számításának támogatására, az épületek fűtési és hűtési energia szezonális igényének meghatározására, valamint épületek és épületrészek energiatanúsítványainak elkészítésére. A szoftver az épület válaszfalain nedvességelemzést is végez.

A KAN SET szoftver egy átfogó tervezéstámogató eszköz, amely egy projektben egyesíti a cirkulációs hideg- és melegvíz-rendszerek, valamint a központi fűtési és hűtési rendszerek számítását. Három modulból áll:

- Központifűtés rendszer modul, beleértve a hőszugárzó-/padlófűtést,
- Cirkulációs hideg- és melegvíz rendszer modul,
- Központihűtés rendszer modul.

KAN SET a REVIT-hez – beépülő modul az **Autodesk® Revit®**-hez. Lehetővé teszi a terv importálását a KAN SET Pro-ból az **Autodesk® Revit®** környezetbe. A beépülő modul lehetővé teszi a KAN-therm rendszerek egyszerű és kényelmes tervezését.



**További információ a [www.kan-therm.com](http://www.kan-therm.com) oldalon található.**




# 8 Átadás-átvételi formanyomtatvány

Az alábbi fejezet a következő átadási-átvételi formanyomtatványokat tartalmazza:

- Nyomáspróba jegyzőkönyv
- Esztrich felfűtési jegyzőkönyv
- Hidraulikai beszabályozási jegyzőkönyv

## 8.1 Nyomáspróba jegyzőkönyv

		<b>PROTOKOLL</b>				
Install your <b>future</b>		KAN-therm rendszerek tömítettségi vizsgálata Közeg: sűrített levegő				
Befektető:						
Befektetés/cím:						
A létesítmény kivitelezője:						
Emelet/helyiség:						
A rendszer neve:						
<small>Minden csövet fémdugóval, kupakkal, betéttel, műanyag kupakkal vagy vakkarimával kell lezárni. A készülékeket, nyomástartó edényeket vagy vízmelegítőket leválasztják a vezetékekről. Szemrevételezéssel ellenőrizték a megfelelő kivitelezést. A vizsgálathoz használt levegőnek olajmentesnek kell lennie. A KAN-therm Steel rendszer esetében a sűrített levegőnek nedvességtől is mentesnek kell lennie. A maximális vizsgálati nyomás 3 bar (0,3 MPa). A vizsgálandó rendszer környezeti hőmérséklete nem változhat (max. +/- 3 °C). Az esetlegesen felfedezett szivárgások akusztikusan vagy vizuálisan, habzó folyadékkal (a KAN műszaki osztálya által jóváhagyott) detektálhatók. 100 liter csőtér fogatig a vizsgálati időtartam legalább 30 perc; minden további 100 literrel a vizsgálati időtartamot 10 perccel meg kell növelni.</small>						
A csövek kapacitása ..... L		Időtartam ..... min				
<b>FESZESSÉG TESZT</b>						
<b>Vizsgálati nyomás</b>		A vizsgálat kimutatta a nyomásváltozást?				
110 mbar	<b>IGEN</b> <input type="checkbox"/>	<b>NEM</b> <input type="checkbox"/>	A vizsgálat kimutatta a nyomásváltozást?			
			<b>IGEN</b> <input type="checkbox"/>	<b>NEM</b> <input type="checkbox"/>		
<b>TERHELÉSES VIZSGÁLAT MEGNÖVELT NYOMÁSSAL</b>						
<b>Vizsgálati nyomás</b>		Időtartam		A vizsgálat nyomáscsökkenést mutatott ki?		
≤DN50 legfeljebb 3 bar	<input type="checkbox"/>	10 min		<b>IGEN</b> <input type="checkbox"/>		<b>NEM</b> <input type="checkbox"/>
>DN50 maximum 1,5 bar	<input type="checkbox"/>					
<b>ÖSSZEFOGLALÓ:</b>				Környezeti hőmérséklet:		
A vizsgálat időpontja:						
<b>A vizsgálat eredménye:</b>				<b>POZITÍV</b> <input type="checkbox"/>		<b>NEGATÍV</b> <input type="checkbox"/>
A vizsga dátuma		Megrendelő aláírása		A vállalkozó aláírása		
<a href="http://www.kan-therm.com">www.kan-therm.com</a>						



# PROTOKOLL

Fém KAN-therm rendszerek  
tömítettségi vizsgálata  
Közeg: víz

Install your **future**

Befektető:

Befektetés/cím:

A létesítmény kivitelezője:

Emelet/helyiség:

A rendszer neve:

**Meleg és hideg víz és annak keringetése**

Vizsgálati nyomás  $P_{op} = P_{proj} \times 1,1$  [bar]

**Fűtési és hűtési vízszelvény**

Vizsgálati nyomás  $P_{op} = P_{work} + 2$  [bar] de legalább 4 bar

$P_{op}$  - nyomás, amelyen a tömörségi vizsgálatot végzik

$P_{proj}$  - a beépítési rendszer maximálisan megengedhető nyomása

$P_{work}$  - rendszer üzemi nyomása

A tömörségi vizsgálat előtt a membrán táglalási tartályokat, a vizsgálatot zavaró szerelvényeket (pl. nyomáskülönbőség-szabályozókat, biztonsági szelepeket és minden más olyan szerelvényt, amelynek megengedett üzemi nyomása alacsonyabb, mint a vizsgálati nyomás, le kell választani).

A vizsgálat előtt a berendezést alaposan át kell öblíteni, tiszta közeggel kell feltölteni és ki kell szellőztetni. A közeg hőmérsékletét a környezeti hőmérséklethez képest stabilizálni kell. A vizsgálathoz olyan manométert kell használni, amelynek mérési tartománya 50%-kal nagyobb, mint a vizsgálati nyomás, és amelynek elemi skálája a vizsgálati nyomás és 0,1 bar intervallum. A manométert a rendszer geometriai szempontból legalacsonyabb pontján csatlakoztassa.

A környezeti hőmérséklet nem változhat a vizsgálat során.

Végezze el a feszességi tesztet 2 lépésben:

## ELŐZETES VIZSGÁLAT CSÖKKENTETT NYOMÁSSAL

Vizsgálati nyomás

Előzetes vizsgálati feltételek

Az elfogadás feltételei:

1,0-4,0 bar

- idő az összes csatlakozás vizuális ellenőrzésére  
- tartsa a vizsgálati nyomást állandó szinten

Nincs nedvesség vagy szivárgás

## MAIN TEST

Vizsgálati nyomás

A vizsgálat időtartama

Az elfogadás feltételei:

$P_{op} = \dots$

10 min

Nincs nedvesség vagy szivárgás

Nincs nyomásesés

## ÖSSZEFOGLALÓ:

Környezeti hőmérséklet:

**Főpróba** - időtartam

Nyomáscsökkenés:

A vizsgálat eredménye:

**POZITÍV**

**NEGATÍV**

A vizsga dátuma

Megrendelő aláírása

A vállalkozó aláírása

[www.kan-therm.com](http://www.kan-therm.com)



Install your **future**

# PROTOKOLL

Műanyag KAN-term rendszerek  
tömítettségi vizsgálata  
Közeg: víz

Befektető:

Befektetés/cím:


A létesítmény kivitelezője:

Emelet/helyiség:

A rendszer neve:

**Meleg és hideg víz és annak keringetése**

Vizsgálati nyomás  $P_{op} = P_{proj} \times 1,1$  [bar]

**Fűtés, hűtővíz és felületfűtés/hűtés telepítése.**

Vizsgálati nyomás  $P_{op} = P_{work} + 2$  [bar] de legalább 4 bar

$P_{op}$  - nyomás, amelyen a tömörégi vizsgálatot végzik

$P_{proj}$  - a beépítési rendszer maximálisan megengedhető nyomása

$P_{work}$  - rendszer üzemi nyomása

A tömörégi vizsgálat előtt a membrán táglási tartályokat, a vizsgálatot zavaró szerelvényeket (pl. nyomáskülönbség-szabályozókat, biztonsági szelepeket és minden más olyan szerelvényt, amelynek megengedett üzemi nyomása alacsonyabb, mint a vizsgálati nyomás, le kell választani).

A vizsgálat előtt a berendezést alaposan át kell öblíteni, tiszta közeggel kell feltölteni és ki kell szellőztetni. A közeg hőmérsékletét a környezeti hőmérséklethez képest stabilizálni kell. A vizsgálat után az épületburkolatba burkolandó rendszerelemeknek nyomás alatt kell maradniuk, még az esztrich / vakolathabarcs lerakásakor is. A vizsgálathoz olyan tárcsás manométert használjon, amelynek mérési tartománya 50%-kal nagyobb, mint a vizsgálati nyomás, és mérési tartománya 0,1 bar. Csatlakoztassa a manométert a rendszer geometriai szempontból legalacsonyabb pontján.

A környezeti hőmérséklet nem változhat a vizsgálat során.

Végezze el a feszességvizsgálatot 3 lépésben:

## ELŐZETES VIZSGÁLAT CSÖKKENTETT NYOMÁSSAL

Vizsgálati nyomás	Előzetes vizsgálati feltételek	Preliminary test conditions
1,0-4,0 bar	- idő az összes csatlakozás vizuális ellenőrzésére - tartsa a vizsgálati nyomást állandó szinten	Nincs nedvesség vagy szivárgás <input type="checkbox"/>

## ELŐZETES TESZT

Előzetes vizsgálati nyomás:	A vizsgálat időtartama	Az elfogadás feltételei:
$P_{op} = \text{-----}$	30 perc (Tartsa fenn a vizsgálati nyomást ezen időn belül, szükség esetén egyenlitse ki). 30 perc elteltével csökkentse a nyomást a vizsgálati nyomás 0,5-szeresére.	Nincs nedvesség vagy szivárgás <input type="checkbox"/>

## FŐ TESZT

Fő vizsgálati nyomás	A fő teszt időtartama:	Az elfogadás feltételei:
$P_{op} \times 0,5$	30 min	Nincs nedvesség vagy szivárgás <input type="checkbox"/> Nincs nyomásesés <input type="checkbox"/>

## ÖSSZEFOGLALÓ:

Környezeti hőmérséklet:	Főpróba - időtartam	Nyomáscsökkenés:
<input type="text"/>	<input type="text"/>	<input type="text"/>

A vizsgálat eredménye:

**POZITÍV**

**NEGATÍV**

A vizsga dátuma

Megrendelő aláírása

A vállalkozó aláírása

[www.kan-therm.com](http://www.kan-therm.com)

## 8.2 Esztrich felfűtési jegyzőkönyv



# PROTOKOLL

KAN-therm rendszer  
felületfűtés/hűtés esztrich fűtés

Install your **future**

Befektető:

Befektetés/cím:

Telepítési vállalkozó:

Emelet/helyiség:

Teljes terület:

KAN-therm szerelőrendszer:

Esztrich típusa:

Vastagság [mm]:

Esztrichre alkalmazott kiegészítés:

Esztrich lerakás befejezési dátuma:

Megjegyzések:

A EN 1264 szabvány szerinti (gipsz vagy cement) esztrich fűtést a padlóburkolat elhelyezése előtt kell elkészíteni. Cement esztrich esetén a fűtés legkorábban 21 nap elteltével, gipsz esztrich esetén 7 nappal az esztrich lerakásának befejezése után végezhető el. Az első 3 napban az ellátási hőmérsékletet 25 °C-on kell tartani. Az ezt követő 4 napban a maximálisan megengedhető ellátási hőmérséklettel szükséges fűteni. Egyedi esztrichre esetén a fűtést a gyártó utasításai szerint kell elvégezni. A fűtési folyamatot követően az esztrich nedvességtartalmának vizsgálatát kell elvégezni, amely megerősíti, hogy az esztrich készen áll-e a padlóburkolat lerakására.

### ESZTRICH FŰTÉSI NAPLÓ

	NAP	DÁTUM	IDŐPONT	HŐMÉRSÉKLET	MEGJEGYZÉSEK
A	1				fűtés állandó 25 °C-os hőmérsékleten
	2				
	3				
B	1				fűtés a maximálisan megengedett telepítési hőmérsékleten (legkorábban 3 nappal az A után)
	2				
	3				
	4				
C					fűtés befejezése (legkorábban 4 nappal a B után)

Az esztrich fűtés hibák nélkül került elvégzésre.

IGEN

NEM

intervallum:

to

.....  
Helyszín és dátum


.....  
Megrendelő aláírása

.....  
Vállalkozó aláírása

[www.kan-therm.com](http://www.kan-therm.com)



## 8.3 Hidraulikai beszabályozási jegyzőkönyv



# PROTOKOLL

Hidraulikus beállítás végrehajtása

Install your **future**

Befektető:

Befektetés/cím:

KAN-therm fűtőkör gyűjtőcső:

Gyűjtőcső elhelyezkedése:

FŰTŐKÖR	CÍMKEZÉS	VEZÉRLŐSZELEP FORDULATSZÁMA N	ÁRAMLÁSI SEBESSÉG [L/MIN]
1			
2			
3			
4			
5			
6			
7			
8			
9			
10			
11			
12			

Helyszín és dátum

Megrendelő aláírása

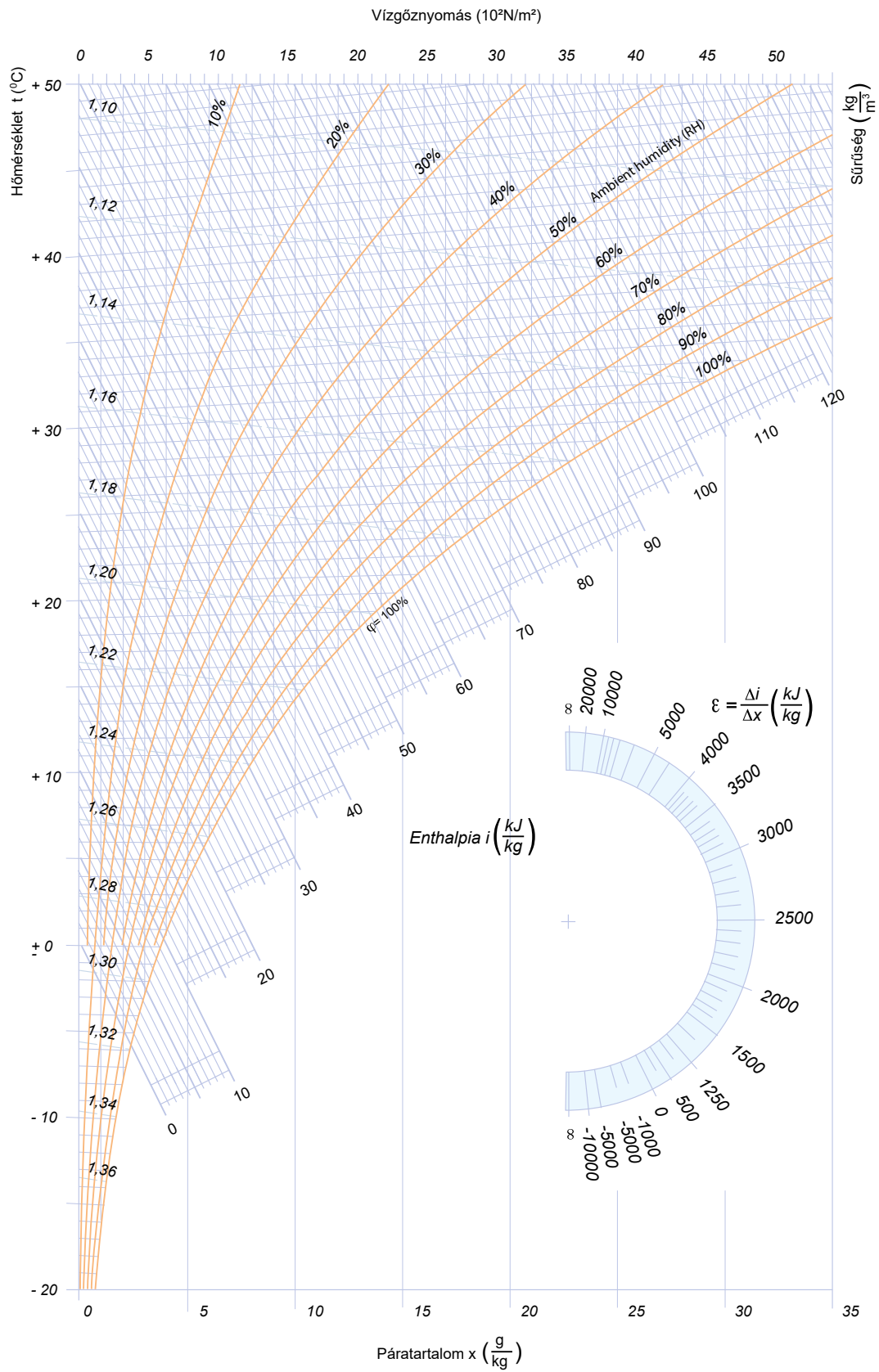
Vállalkozó aláírása

[www.kan-therm.com](http://www.kan-therm.com)



**Az összes nyomtatvány letölthető a KAN honlapjáról a „letöltés” menüpontban.**

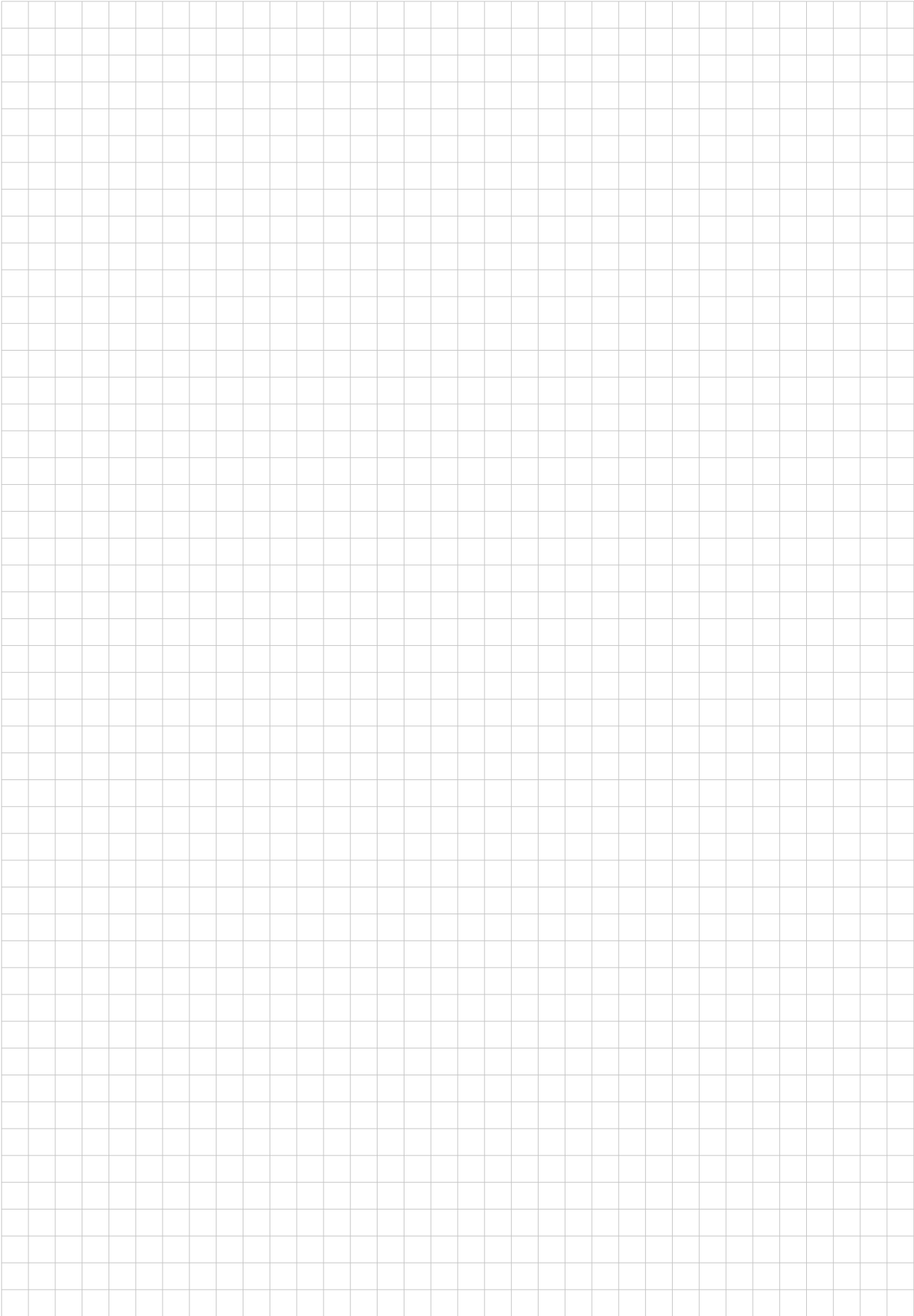
# 9 Mollier diagram







Jegyzetfüzet





Install your **future**

## A KAN-therm CÍMKÉVEL ELLÁTOTT TERMÉKEKET A VILÁG 68 ORSZÁGÁBA EXPORTÁLJÁK.

Az értékesítési lánc Európát, valamint Ázsia és Afrika  
jelentős részét lefedi.



**KAN-therm HUNGARY Kft.**

Mészárosok útja 4.  
2051 Biatorbágy  
tel. +36 23 770 062  
tel. +36 70 410 8522  
info.hungary@kan-therm.com  
**hu.kan-therm.com**





# KAN-therm MULTISYSTEM

Teljes többcélú szerelési rendszer, amely korszerű, egymást kiegészítő műszaki megoldásokból áll a csővízelosztáshoz, a fűtési és hűtési berendezésekhez, valamint a technológiai és tűzoltási berendezésekhez.

ultra**LINE**

ultra**PRESS**

**PP**

**Steel**

**Inox**

**Groove**

**Copper, Copper Gas**

**Sprinkler**

**Felületi fűtés és hűtés  
Automatizált vezérlés**

**Football  
stadion-berendezések**

**Szekrények  
és elosztók**

